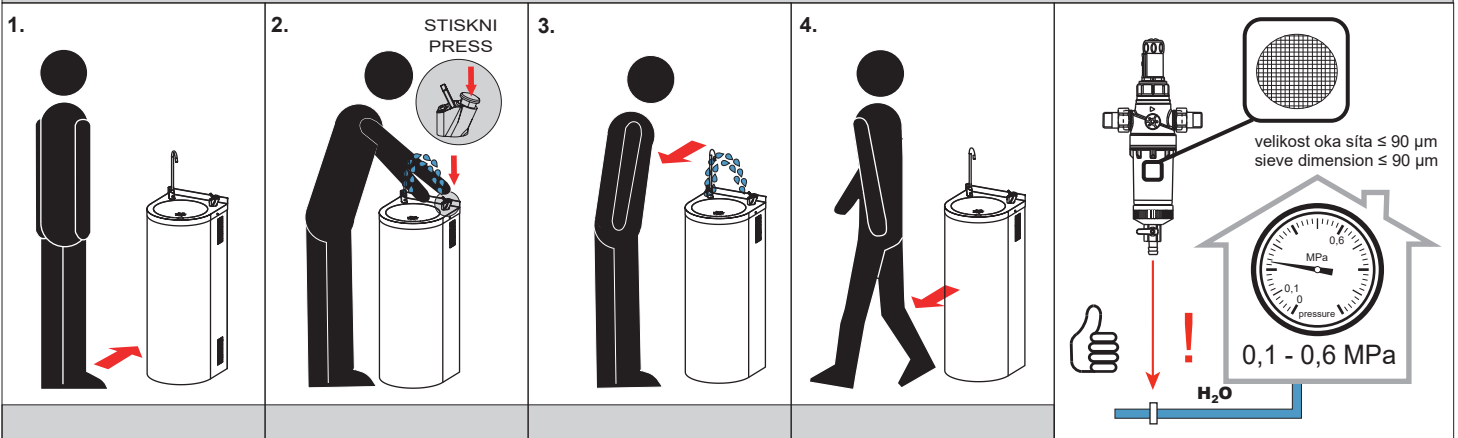




Nerezová pitná fontána určená k montáži ke stěně, s tlačnou pitnou armaturou a armaturou pro napouštění sklenic  
Stainless steel floor mounted drinking fountain with bottle filler

(CS) Návod na použití	(RU) Инструкция по эксплуатации	(RO) Instrucțiuni de utilizare	(NL) Gebruiksaanwijzing
(SK) Návod na použitie	(DE) Gebrauchsanleitung	(ES) Instrucciones de uso	(LT) Naudojimosi instrukcija
(EN) Instructions for use	(PL) Instrukcja użytkownika	(FR) Mode d'emploi	(HU) Használati útmutató

(CS) STANDARDNÍ funkce	(RU) СТАНДАРТНАЯ программа	(RO) Funcționare în regim STANDARD	(NL) Standaard functies
(SK) Funkcia	(DE) Funktion	(ES) Función estándar	(LT) STANDARTINĖ programa
(EN) Function	(PL) Funkcja	(FR) Fonction	(HU) Működés



(CS) Montážní návod	(RU) Инструкция по монтажу	(RO) Instrucțiuni de montaj	(NL) Montage instructie
(SK) Montážny návod	(DE) Montageanleitung	(ES) Manual de instrucciones	(LT) Montavimo instrukcija
(EN) Mounting instructions	(PL) Instrukcja montażu	(FR) Notice de montage	(HU) Szerelési útmutató

(CS) Specifikace dodávky	(RU) Спецификация поставки	(RO) Componente livrate	(NL) Leveringsomvang
(SK) Špecifikácia dodávky	(DE) Lieferumfang	(ES) Especificación de suministro	(LT) Tiekimo specifikacija
(EN) Supplied equipment	(PL) Specyfikacja dostawy	(FR) Equipements fournis	(HU) Tartozékok

SLUN 43S - Obj. č. (Code Nr.) - 83435

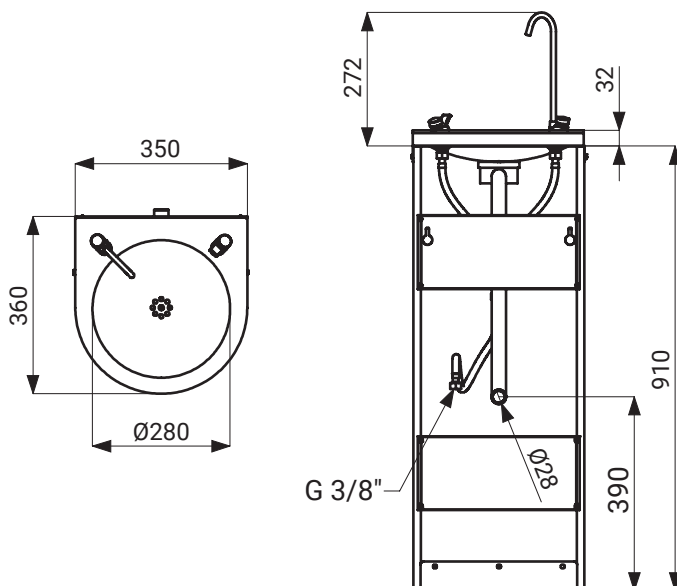
Pozice / Position	Obj. číslo / Order num.	Počet / Quantity
1	45020	1
2		1
3		1
4		1
5		1
6		4
7		4
8	46718	1
9	45939	1
10	50149	2
11	50806	1
12	47786	1
13	44788	1
14	46141	1
15	45914	1
16		2
17		1

CS Rozměry  
SK Rozmery  
EN Dimensions

RU Размеры  
DE Abmessungen  
PL Rozmiary

RO Dimensiuni  
ES Dimensiones  
FR Dimensions

NL Afmetingen  
LT Dydis  
HU Méretek

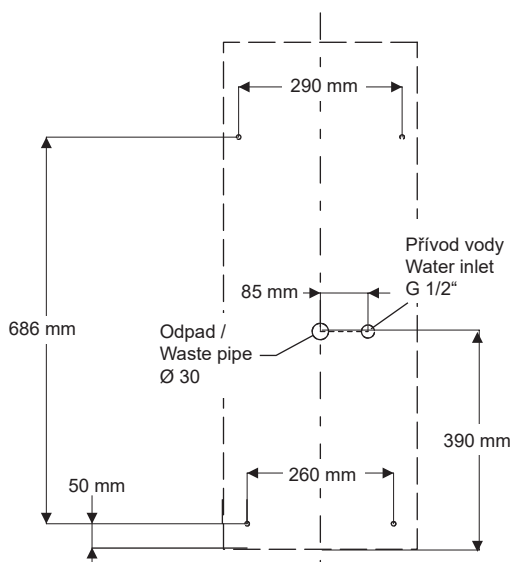


CS Stavební připravenost  
SK Stavebná príprava  
EN Technical Drawing

RU Технический рисунок  
DE Technische Zeichnung  
PL Zestawienie budowlane

RO Schita Tehnica  
ES Dibujo técnico  
FR Dessin technique

NL Technische Tekening  
LT Techninis brėžinys  
HU Műszaki rajz



CS Instalace  
SK Inštalácia  
EN Installation

RU Схема включения и монтажа  
DE Installation  
PL Instalacja

RO Instalare  
ES Instalación  
FR Installation

NL Installatie  
LT Montavimo ir įjungimo schema  
HU Beüzemelés



CS – Před instalací je nezbytné důkladně se seznámit s příloženými Bezpečnostními pokyny.

EN – Before installation, it is essential to thoroughly familiarize yourself with the attached Safety Instructions.

SK – Pred inštaláciou je nevyhnutné dôkladne sa oboznámiť s priloženými Bezpečnostnými pokynmi.

RU – Перед установкой необходимо внимательно ознакомиться с приложенными инструкциями по безопасности.

DE – Vor der Installation ist es erforderlich, sich gründlich mit den beigefügten Sicherheitsanweisungen vertraut zu machen.

PL – Przed instalacją konieczne jest dokładnie zapoznanie się z dołączonymi instrukcjami bezpieczeństwa.

RO – Înainte de instalare, este necesar să vă familiarizați temeinic cu instrucțiunile de siguranță atașate.

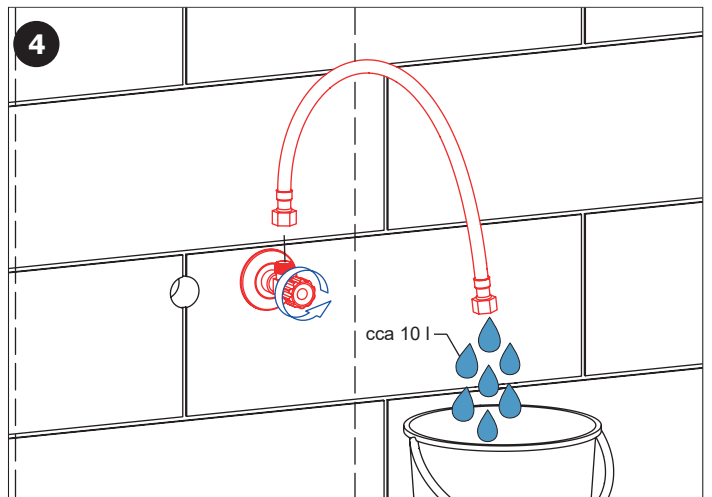
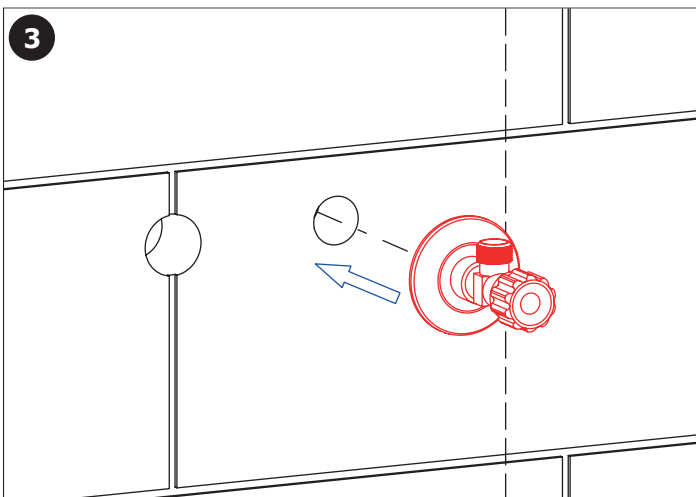
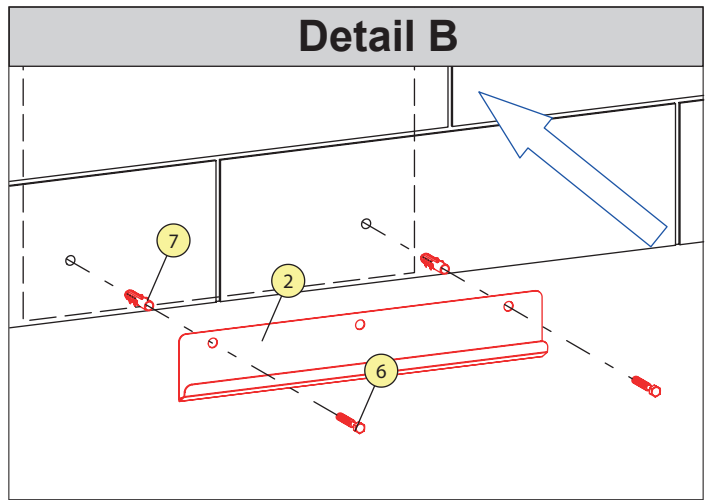
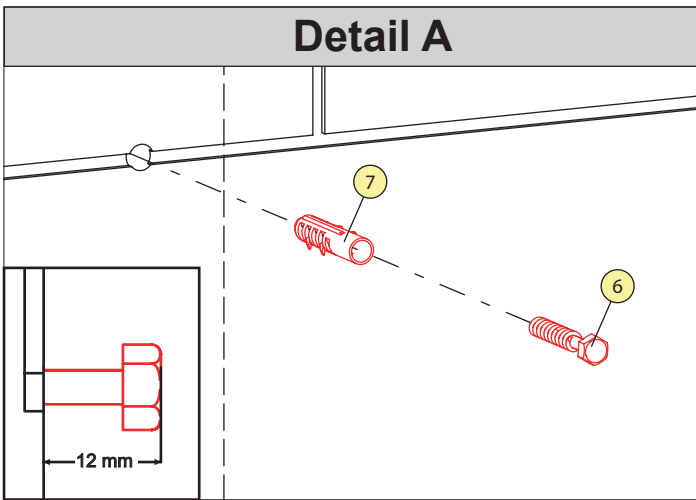
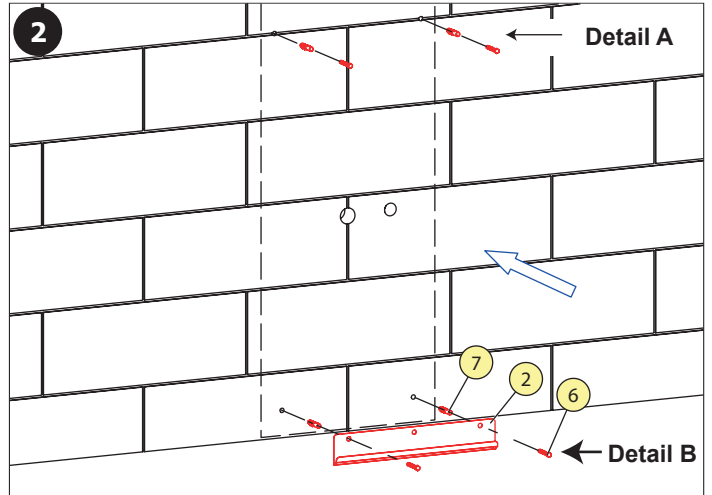
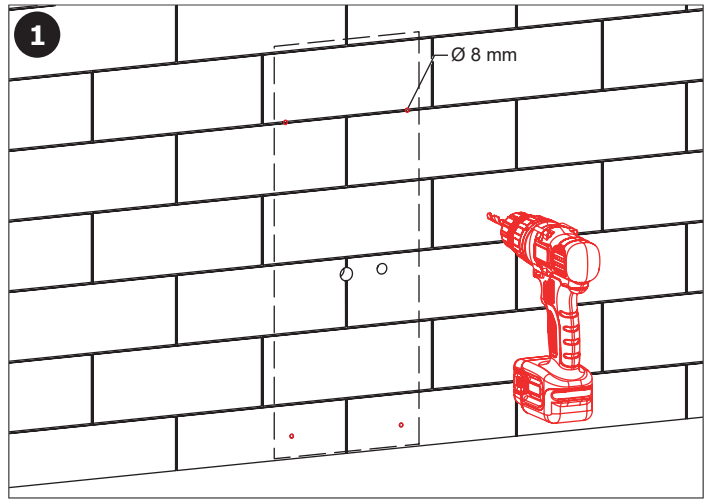
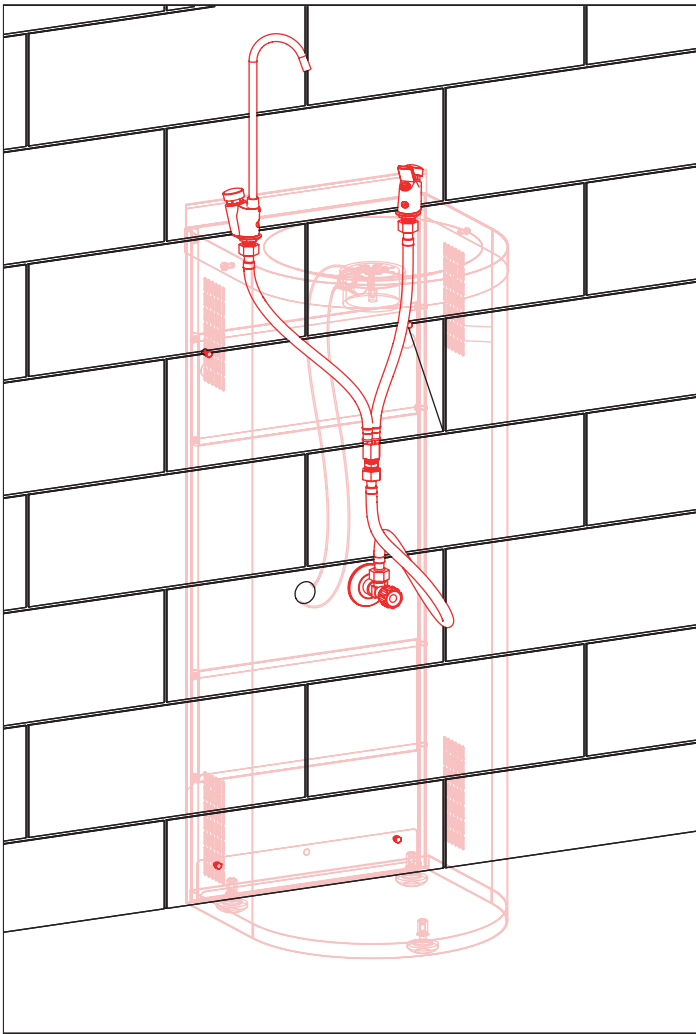
ES – Antes de la instalación, es esencial familiarizarse a fondo con las instrucciones de seguridad adjuntas.

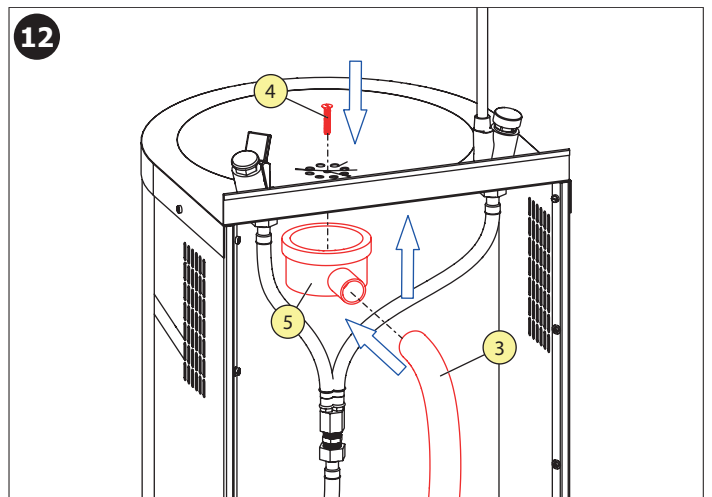
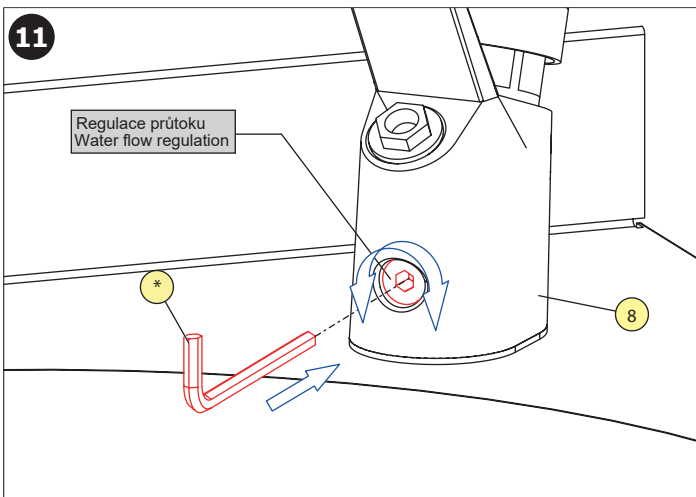
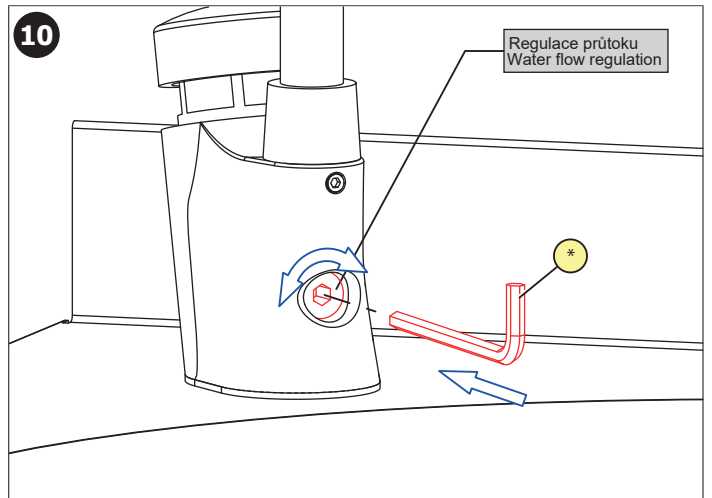
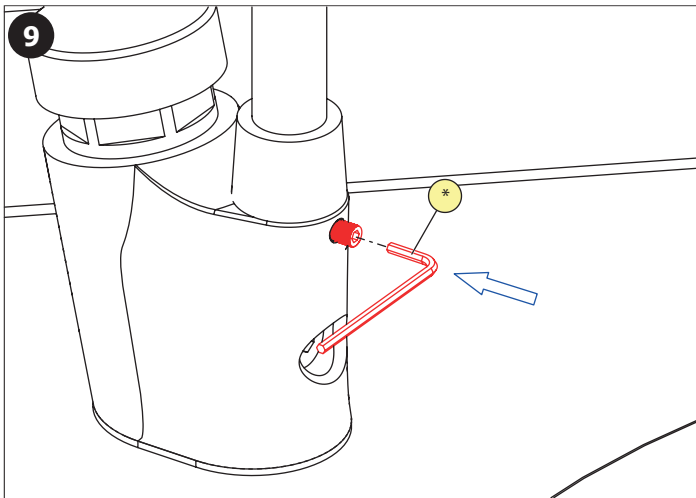
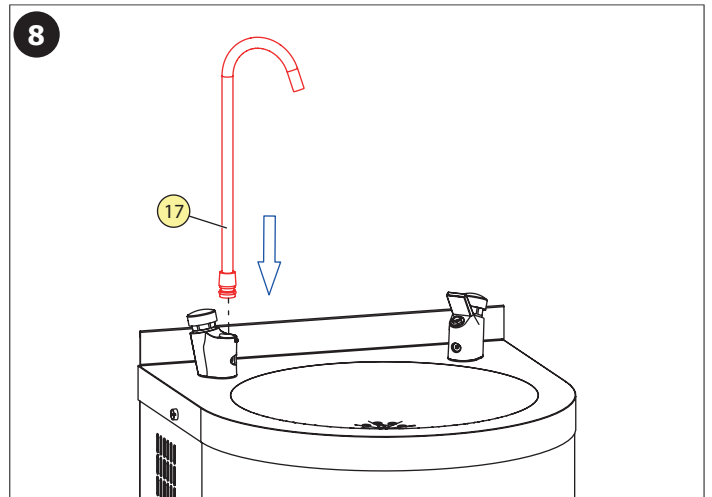
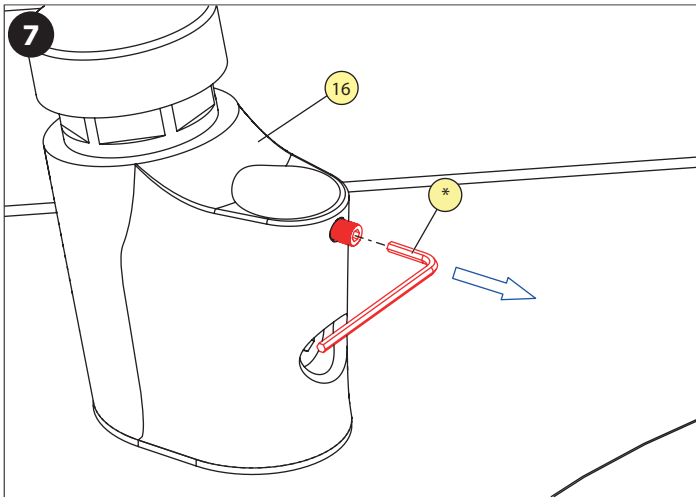
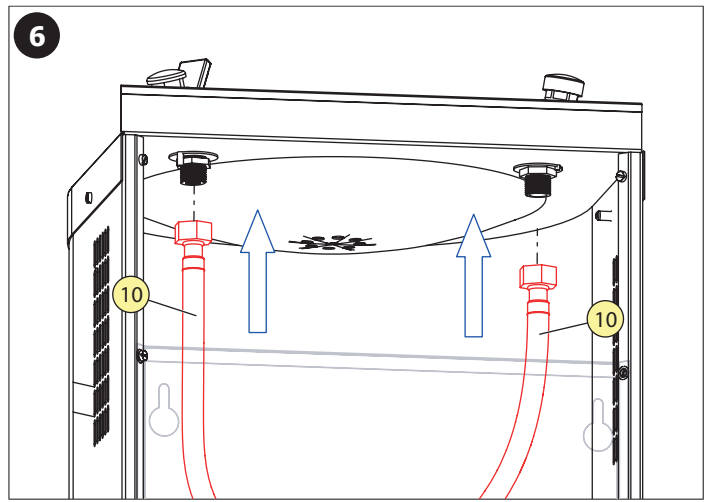
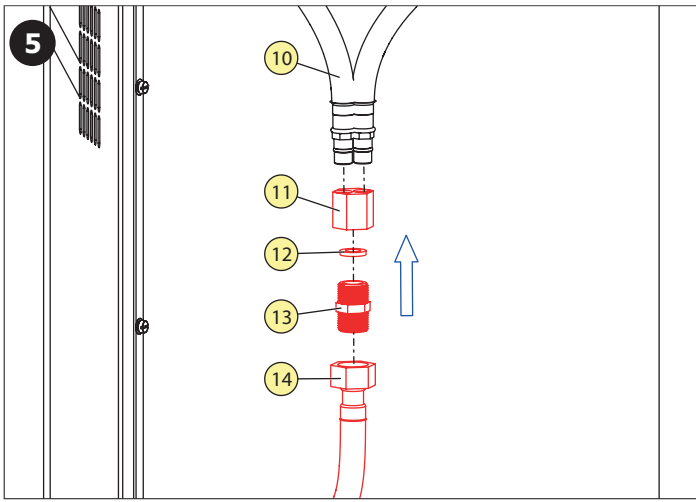
FR – Avant l'installation, il est indispensable de bien prendre connaissance des instructions de sécurité jointes.

NL – Voor de installatie is het noodzakelijk om de bijgevoegde veiligheidsinstructies zorgvuldig door te lezen.

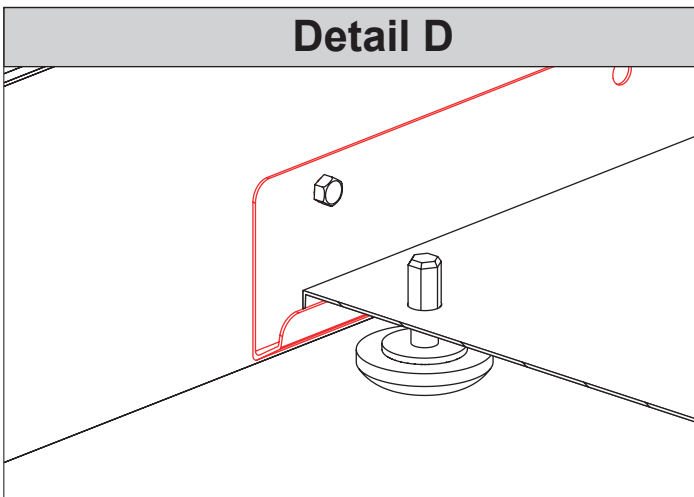
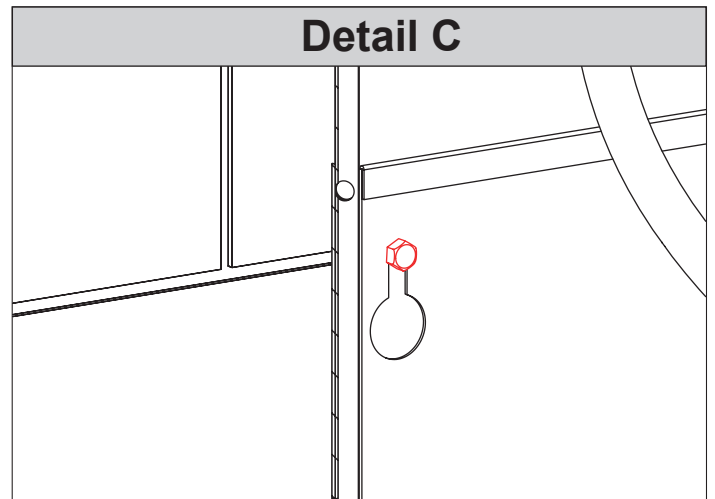
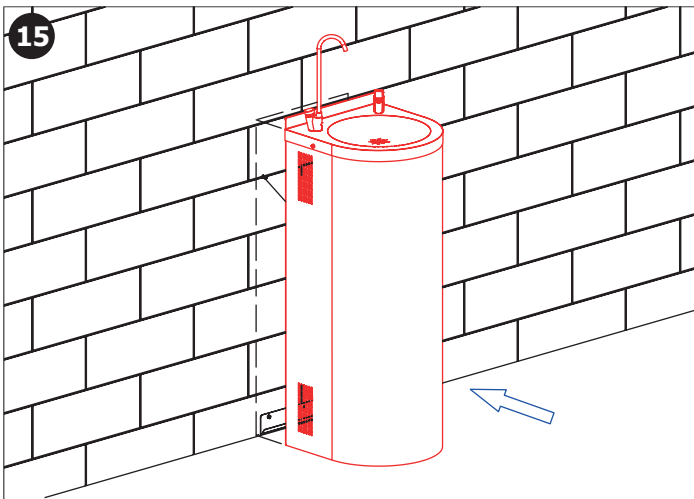
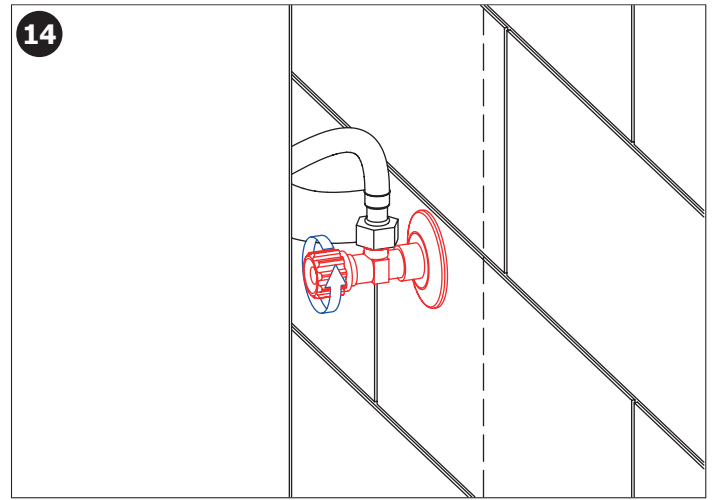
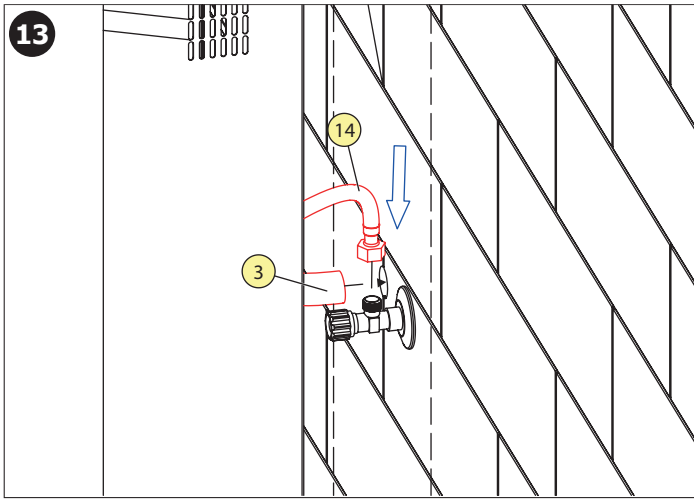
LT – Prieš montavimą būtina atidžiai susipažinti su pridėtomis saugos instrukcijomis.

HU – A telepítés előtt elengedhetetlen, hogy alaposan megismerkedjen a mellékelt biztonsági utasításokkal.





\* - není součástí dodávky  
 \* - Not included in the package.



(CS) Návod na údržbu	(RU) Инструкция по уходу	(RO) Instrucțiuni de întreținere	(NL) Onderhoudsinstructies
(SK) Návod na údržbu	(DE) Wartungsanleitung	(ES) Instrucciones de cuidado	(LT) Priežiūros instrukcija
(EN) Instructions for maintenance	(PL) Instrukcja obsługi	(FR) Instructions pour l'entretien	(HU) Karbantartási utasítások

Ke stažení zde:



For download:



<p>K výrobku bylo vydáno příslušné EU prohlášení (o shodě nebo o vlastnostech) dle platné legislativy. Pro technickou podporu, servisní zásah nebo řešení závad kontaktujte instalační firmu nebo navštivte <a href="http://www.sanela.cz/podpora">www.sanela.cz/podpora</a>                  Je doporučeno provádět pravidelnou údržbu dle Návodů na údržbu: <a href="http://www.sanela.cz/serwis-ke-stazeni">www.sanela.cz/serwis-ke-stazeni</a>                  Výrobce plní své povinnosti v rámci kolektivního systému zpětného odběru registrovaného v souladu s požadavky dané země (2012/19/EU – WEEE).                  Po vybalení výrobku je nutné s obalem postupovat podle zákona o obalech.</p>	CS	<p>K výrobku bolo vydané príslušné EÚ vyhlásenie (o zhode alebo o vlastnostiach) podľa platnej legislatívy. Pre technickú podporu, servisný zásah alebo riešenie porúch kontaktujte inštaláciu firmu alebo navštívte <a href="http://www.sanela.cz/podpora">www.sanela.cz/podpora</a>.                  Odporúča sa vykonávať pravidelnú údržbu podľa Návodů na údržbu: <a href="http://www.sanela.cz/serwis-ke-stazeni">www.sanela.cz/serwis-ke-stazeni</a>                  Výrobca plní svoje povinnosti v rámci kolektivního systému spätného odberu v súlade s požiadavkami danej krajiny (2012/19/EU – WEEE).                  Po vybalení výrobku je potrebné s obalom nakladať podľa zákona o obaloch.</p>	SK
<p>This product has been issued an EU Declaration (of Conformity or Performance) in accordance with applicable legislation.                  For technical support, service interventions or troubleshooting, contact your installation company or visit <a href="http://www.sanela.cz/podpora">www.sanela.cz/podpora</a>                  Regular maintenance is recommended as specified in the Maintenance Manual: <a href="http://www.sanela.cz/serwis-ke-stazeni">www.sanela.cz/serwis-ke-stazeni</a>                  The manufacturer complies with obligations under the national take-back system in line with Directive 2012/19/EU – WEEE.                  After unpacking, packaging must be handled in accordance with the Packaging Act.</p>	EN	<p>На изделие оформлена соответствующая декларация ЕС (о соответствии или характеристиках) в соответствии с действующим законодательством.                  Для получения технической поддержки, обслуживания или устранения неисправностей обратитесь в монтажную организацию или на сайт <a href="http://www.sanela.cz/podpora">www.sanela.cz/podpora</a>                  Рекомендуется регулярно проводить техническое обслуживание согласно инструкции: <a href="http://www.sanela.cz/serwis-ke-stazeni">www.sanela.cz/serwis-ke-stazeni</a>                  Производитель выполняет требования системы утилизации в соответствии с директивой 2012/19/EU – WEEE.                  После распаковки упаковка должна быть утилизирована в соответствии с законодательством.</p>	RU
<p>Für das Produkt wurde eine entsprechende EU-Konformitäts- oder Leistungserklärung gemäß geltender Gesetzgebung ausgestellt.                  Für technischen Support, Wartung oder Fehlersuche kontaktieren Sie bitte den Installateur oder besuchen Sie <a href="http://www.sanela.cz/podpora">www.sanela.cz/podpora</a>                  Es wird empfohlen, die regelmäßige Wartung laut Wartungsanleitung durchzuführen: <a href="http://www.sanela.cz/serwis-ke-stazeni">www.sanela.cz/serwis-ke-stazeni</a>                  Der Hersteller erfüllt seine Verpflichtungen im Rahmen des Rücknahmesystems gemäß Richtlinie 2012/19/EU – WEEE.                  Die Verpackung ist nach dem Auspacken gemäß dem Verpackungsgesetz zu entsorgen.</p>	DE	<p>Do produktu wydano odpowiednią Deklarację UE (zgodności lub właściwości) zgodnie z obowiązującymi przepisami.                  W celu uzyskania pomocy technicznej, serwisu lub rozwiązywania problemów skontaktuj się z firmą instalacyjną lub odwiedź <a href="http://www.sanela.cz/podpora">www.sanela.cz/podpora</a>                  Zaleca się przeprowadzanie regularnej konserwacji zgodnie z Instrukcją konserwacji: <a href="http://www.sanela.cz/serwis-ke-stazeni">www.sanela.cz/serwis-ke-stazeni</a>                  Producent spełnia obowiązki w ramach systemu zbiórki zgodnie z wymogami dyrektywy 2012/19/EU – WEEE.                  Po rozpakowaniu należy postępować z opakowaniem zgodnie z ustawą o opakowaniach.</p>	PL
<p>Pentru produs a fost emisă o Declarație UE corespunzătoare (de conformitate sau de performanță) în conformitate cu legislația în vigoare.                  Pentru suport tehnic, intervenții de service sau depanare, contactați firma de instalare sau accesați <a href="http://www.sanela.cz/podpora">www.sanela.cz/podpora</a>                  Se recomandă efectuarea întreținerii regulate conform Manualului de întreținere: <a href="http://www.sanela.cz/serwis-ke-stazeni">www.sanela.cz/serwis-ke-stazeni</a>                  Producătorul respectă obligațiile sistemului colectiv de preluare în conformitate cu Directiva 2012/19/EU – WEEE.                  După despachetare, ambalajul trebuie tratat conform legislației privind ambalajele.</p>	RO	<p>El producto cuenta con la correspondiente Declaración UE (de conformidad o de prestaciones) conforme a la legislación vigente.                  Para asistencia técnica, intervenciones de servicio o resolución de problemas, contacte con la empresa instaladora o visite <a href="http://www.sanela.cz/podpora">www.sanela.cz/podpora</a>                  Se recomienda realizar un mantenimiento periódico según el Manual de mantenimiento: <a href="http://www.sanela.cz/serwis-ke-stazeni">www.sanela.cz/serwis-ke-stazeni</a>                  El fabricante cumple con sus obligaciones dentro del sistema de recogida de residuos conforme a la Directiva 2012/19/EU – WEEE.                  Tras desembalar el producto, gestione el embalaje conforme a la ley de envases.</p>	ES
<p>Une Déclaration UE (de conformité ou de performance) a été émise pour ce produit conformément à la législation en vigueur.                  Pour l'assistance technique, les interventions ou le dépannage, contactez votre installateur ou consultez <a href="http://www.sanela.cz/podpora">www.sanela.cz/podpora</a>                  Un entretien régulier est recommandé selon le Manuel d'entretien : <a href="http://www.sanela.cz/serwis-ke-stazeni">www.sanela.cz/serwis-ke-stazeni</a>                  Le fabricant respecte ses obligations dans le cadre du système de collecte conforme à la directive 2012/19/EU – WEEE.                  Après déballage, les emballages doivent être traités conformément à la législation sur les emballages.</p>	FR	<p>Voor dit product is een relevante EU-verklaring (van overeenstemming of prestaties) afgegeven volgens de geldende wetgeving.                  Voor technische ondersteuning, service of storingen kunt u contact opnemen met het installatiebedrijf of <a href="http://www.sanela.cz/podpora">www.sanela.cz/podpora</a> bezoeken                  Regelmatig onderhoud wordt aanbevolen zoals vermeld in de onderhoudshandleiding: <a href="http://www.sanela.cz/serwis-ke-stazeni">www.sanela.cz/serwis-ke-stazeni</a>                  De fabrikant voldoet aan de verplichtingen van het inzamelstelsel conform Richtlijn 2012/19/EU – WEEE.                  Na het uitpakken dient de verpakking conform de wetgeving verwerkt te worden.</p>	NL
<p>Gaminiai buvo išduotas atitinkamas ES atitikties ar eksploatacinių savybių pareiškimas pagal galiojančius teisės aktus.                  Techninei pagalbai, aptarnavimui ar trikių šalinimui kreipkitės į montuotoją arba apsilankykite <a href="http://www.sanela.cz/podpora">www.sanela.cz/podpora</a>                  Rekomenduojama reguliariai atlikti priežiūrą pagal Priežiūros vadovą: <a href="http://www.sanela.cz/serwis-ke-stazeni">www.sanela.cz/serwis-ke-stazeni</a>                  Gamintojas laikosi kolektyvinės atliekų surinkimo sistemos reikalavimų pagal 2012/19/ES – WEEE.                  Išpakavus gaminį, pakuotę būtina tvarkyti pagal pakuočių įstatymą.</p>	LT	<p>A termékhez kiadták a vonatkozó EU-megfelelőségi (vagy teljesítmény-) nyilatkozatot a hatályos jogszabályoknak megfelelően.                  Műszaki támogatáshoz, szervizeléshez vagy hibakereséshez forduljon a telepítő céghez vagy látogasson el a <a href="http://www.sanela.cz/podpora">www.sanela.cz/podpora</a> oldalra                  A karbantartási útmutató alapján javasolt a rendszeres karbantartás: <a href="http://www.sanela.cz/serwis-ke-stazeni">www.sanela.cz/serwis-ke-stazeni</a>                  A gyártó megfelel a 2012/19/EU – WEEE irányelv szerinti visszavételi kötelezettségeknek.                  A csomagolást a kicsomagolás után a csomagolási törvény előírásai szerint kell kezelni.</p>	HU