



Professionelle Einhebel-Küchenarmatur mit Geschirrbrause

Artikelnummer: A-70810

Hochwertige professionelle Einhebel-Küchenarmatur der PRESTO CHEF Serie für den intensiven Einsatz in Großküchen

Ausgestattet mit einer flexiblen Geschirrbrause für maximale Reichweite und effizientes Arbeiten am Spülplatz
Ergonomische Handbrause mit integrierter Dauerflussfunktion und verbrühungssicherer Grifffläche für sicheres Arbeiten

Integrierter Arretierhaken zur Entlastung des Bedieners bei längerem Gebrauch und zur Vermeidung von Ermüdungserscheinungen

Robuste Konstruktion mit verstärkter Schnittstelle zwischen Armaturenkörper und Steigrohrsäule für hohe Langlebigkeit

Leichtgängiger Einhebelmischer mit hochwertiger Keramikkartusche für eine präzise Temperatur- und Mengensteuerung

Hygienischer PU-ummantelter Brauseschlauch zur Vermeidung von Bakterienbildung und für eine einfache Reinigung

Wartungsfreundliches Design mit leicht zugänglichen Komponenten und voller Ersatzteilverfügbarkeit

Stoßabsorbierende Spitze an der Handbrause zum Schutz von Geschirr und Armatur vor Beschädigungen

Thermische Beständigkeit bis 75 Grad Celsius für eine effektive thermische Schockdesinfektion

Technische Details:

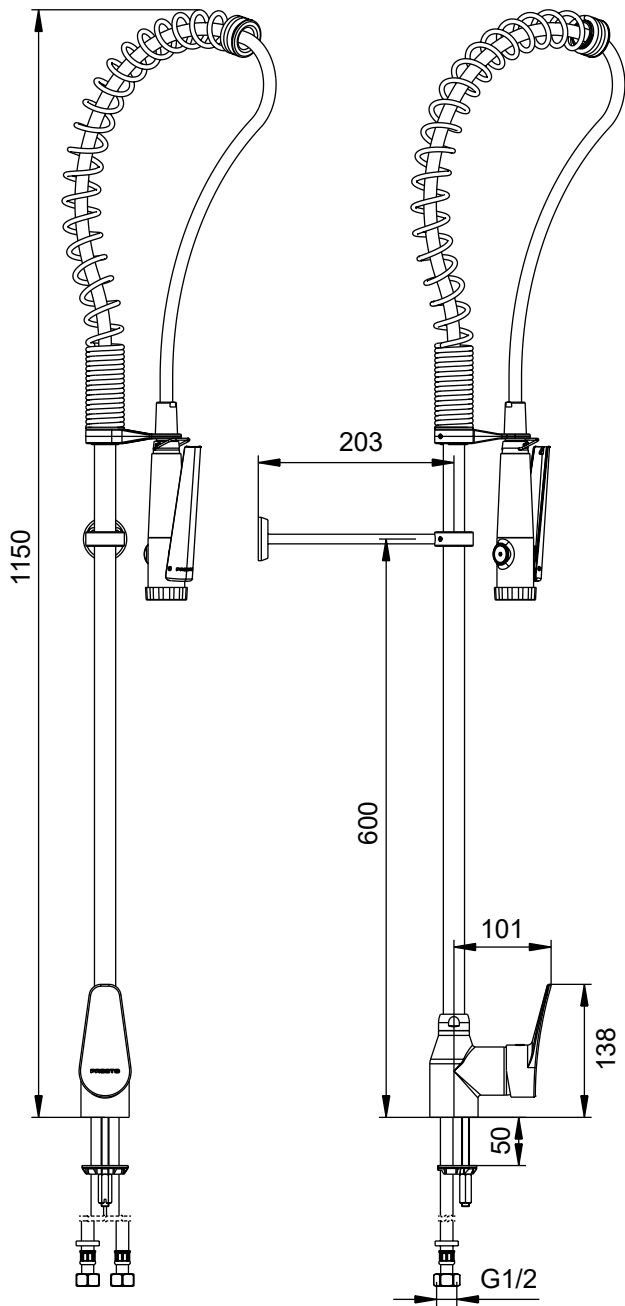
- Referenznummer: 70810
- Serie: PRESTO CHEF
- Material Körper/Säule: Verchromtes Messing
- Material Wandhalterung: Spritzguss-Metall
- Durchflussrate (Brause): 12 l/min bei 3 bar
- Anschluss: G 1/2" (15x21)
- Arbeitsdruck: 1 bis 5 bar (empfohlen)
- Thermische Resistenz: 75°C für 30 Minuten
- Lieferumfang: Armatur, Wandhalterung, Flexschläuche, Filter

Abmessungen:

- Gesamthöhe: 1150 mm
- Wandabstand (verstellbar): 60 - 200 mm
- Durchmesser Standfuß: 50 mm
- Höhe bis Wandhalterung: 600 mm
- Maximale Befestigungshöhe: 632 mm

Besondere Merkmale:

- Antikalk-Brausekopf mit einstellbarem Strahl (konzentriert oder fächerförmig)
- Arretierhaken an der Handbrause für komfortablen Dauerbetrieb
- PEX-Flexschläuche mit Edelstahlflechtung und integrierten Rückschlagventilen
- Brausehalterung flexibel links oder rechts montierbar
- Kürzbare Wandhalterung für eine optimale Anpassung an die baulichen Gegebenheiten





Mitigeur professionnel pour cuisine avec douchette

Réf. A-70810

Mitigeur de cuisine professionnel haut de gamme de la série PRESTO CHEF pour une utilisation intensive dans les cuisines professionnelles

Équipé d'une douchette flexible pour une portée maximale et un travail efficace à l'évier

Douchette ergonomique avec fonction de débit continu intégrée et surface de préhension anti-brûlure pour un travail en toute sécurité

Crochet de verrouillage intégré pour soulager l'utilisateur en cas d'utilisation prolongée et éviter les signes de fatigue

Construction robuste avec interface renforcée entre le corps du robinet et la colonne montante pour une grande longévité

Mitigeur à levier unique facile à utiliser avec cartouche céramique de haute qualité pour un contrôle précis de la température et du débit

Flexible de douche hygiénique recouvert de PU pour éviter la formation de bactéries et faciliter le nettoyage

Conception facile d'entretien avec des composants facilement accessibles et une disponibilité totale des pièces de rechange

Embout absorbant les chocs sur la douchette à main pour protéger la vaisselle et la robinetterie contre les dommages

Résistance thermique jusqu'à 75 degrés Celsius pour une désinfection efficace par choc thermique

Détails techniques :

- Numéro de référence : 70810
- Série : PRESTO CHEF
- Matériau du corps/de la colonne : laiton chromé
- Matériau du support mural : métal moulé par injection
- Débit (douchette) : 12 l/min à 3 bars
- Raccord : G 1/2" (15x21)
- Pression de service : 1 à 5 bars (recommandée)
- Résistance thermique : 75 °C pendant 30 minutes
- Contenu de la livraison : robinetterie, support mural, tuyaux flexibles, filtre

Dimensions :

- Hauteur totale : 1150 mm
- Distance au mur (réglable) : 60 - 200 mm
- Diamètre du pied : 50 mm
- Hauteur jusqu'au support mural : 600 mm
- Hauteur maximale de fixation : 632 mm

Caractéristiques particulières :

- Pomme de douche anti-calcaire avec jet réglable (concentré ou en éventail)
- Crochet de blocage sur la douchette à main pour une utilisation continue confortable
- Tuyaux flexibles PEX avec tressage en acier inoxydable et clapets anti-retour intégrés
- Support de douche pouvant être monté à gauche ou à droite
- Support mural raccourcissable pour une adaptation optimale aux conditions architecturales

