

Professionelle Küchenarmatur mit Geschirrbrause und Schwenkauslauf



Artikelnummer: A-70820

Hochwertige professionelle Küchenarmatur der PRESTO CHEF Serie für den intensiven Einsatz in Großküchen
Kombination aus einer flexiblen Geschirrbrause und einem praktischen Schwenkauslauf für maximale Flexibilität
Ergonomische Handbrause mit integrierter Dauerflussfunktion und verbrühungssicherer Grifffläche für sicheres Arbeiten

Hohe Durchflussrate von 26 Litern pro Minute bei 3 Bar für eine schnelle Befüllung von großen Becken

Robuste Konstruktion mit verstärkter Schnittstelle zwischen Armaturenkörper und Steigrohrsäule

Intuitive und ergonomisch geformte Griffe für eine leichte und präzise Bedienung im hektischen Küchenalltag

Hygienischer PU-ummantelter Brauseschlauch zur Vermeidung von Bakterienbildung und für eine einfache Reinigung

Wartungsfreundliches Design mit leicht zugänglichen Komponenten und voller Ersatzteilverfügbarkeit

Integrierter Strahlregler zur präzisen Wasserführung und Vermeidung von unerwünschten seitlichen Spritzern

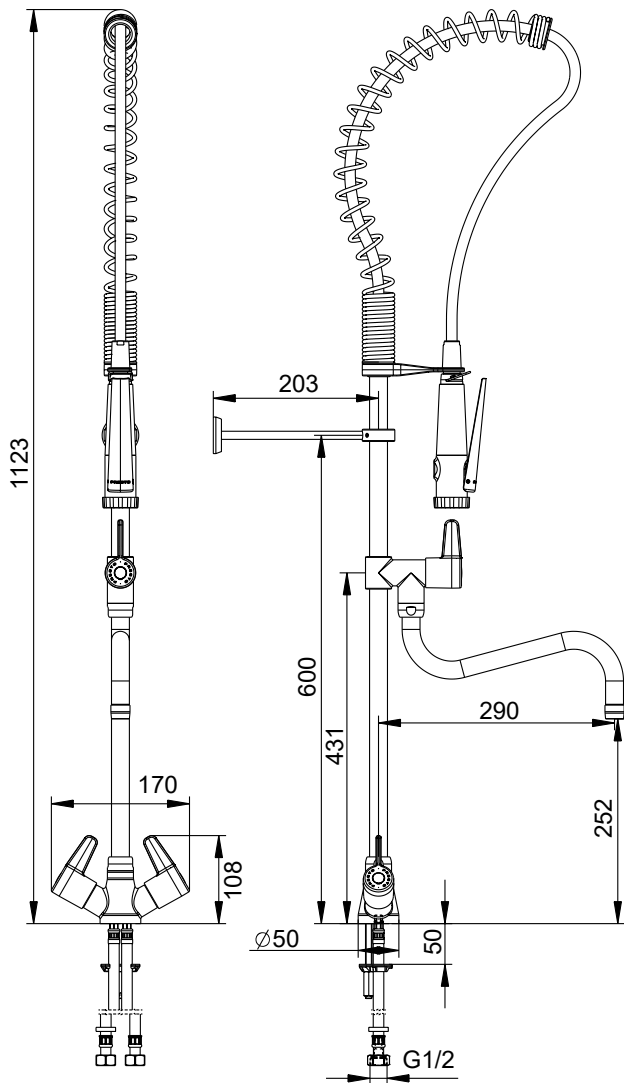
Thermische Beständigkeit bis 75 Grad Celsius für eine effektive thermische Schockdesinfektion

Technische Details:

- Referenznummer: 70820
- Serie: PRESTO CHEF
- Material Körper/Auslauf: Verchromtes Messing
- Material Wandhalterung: Spritzguss-Metall
- Durchflussrate (Mischer): 26 l/min bei 3 bar
- Durchflussrate (Brause): 12 l/min (einstellbar)
- Anschluss: G 1/2" (15x21)
- Arbeitsdruck: 1 bis 5 bar (empfohlen)
- Thermische Resistenz: 75°C für 30 Minuten
- Lieferumfang: Armatur, Wandhalterung, Flexschläuche, Filter

Abmessungen:

- Gesamthöhe: 1123 mm
- Ausladung Schwenkauslauf: 290 mm
- Höhe bis Schwenkauslauf: 252 mm
- Wandabstand (verstellbar): 60 - 200 mm
- Durchmesser Standfuß: 50 mm
- Breite Mischergriffe: 170 mm
- Höhe bis Wandhalterung: 600 mm





Mitigeur de cuisine professionnel avec douchette et bec pivotant

Réf. A-70820

Robinetterie de cuisine professionnelle haut de gamme de la série PRESTO CHEF pour une utilisation intensive dans les cuisines industrielles.

Combinaison d'une douchette flexible et d'un bec pivotant pratique pour une flexibilité maximale.

Douchette ergonomique avec fonction de débit continu intégrée et surface de préhension anti-brûlure pour un travail en toute sécurité.

Débit élevé de 26 litres par minute à 3 bars pour un remplissage rapide des grands éviers

Construction robuste avec interface renforcée entre le corps du robinet et la colonne montante

Poignées intuitives et ergonomiques pour une utilisation facile et précise dans le quotidien mouvementé d'une cuisine

Flexible de douche hygiénique recouvert de PU pour éviter la formation de bactéries et faciliter le nettoyage

Conception facile d'entretien avec des composants facilement accessibles et une disponibilité totale des pièces de rechange

Régulateur de jet intégré pour un débit d'eau précis et pour éviter les éclaboussures latérales indésirables

Résistance thermique jusqu'à 75 degrés Celsius pour une désinfection efficace par choc thermique

Détails techniques :

- Numéro de référence : 70820
- Série : PRESTO CHEF
- Matériau du corps/bec : laiton chromé
- Matériau du support mural : métal moulé par injection
- Débit (mitigeur) : 26 l/min à 3 bars
- Débit (douche) : 12 l/min (réglable)
- Raccord : G 1/2" (15x21)
- Pression de service : 1 à 5 bars (recommandée)
- Résistance thermique : 75 °C pendant 30 minutes
- Contenu de la livraison : robinetterie, support mural, tuyaux flexibles, filtre

Dimensions :

- Hauteur totale : 1123 mm
- Portée du bec pivotant : 290 mm
- Hauteur jusqu'au bec pivotant : 252 mm
- Distance au mur (réglable) : 60 - 200 mm
- Diamètre du pied : 50 mm
- Largeur des poignées du mitigeur : 170 mm
- Hauteur jusqu'au support mural : 600 mm

