



Spraydispenser / Toilettensitzreiniger

Artikelnummer: AAC-1901

Technische Spezifikationen:

- Produktart: Spraydispenser / Toilettensitzreiniger
- Material: Edelstahl AISI 304 (V2A)
- Oberfläche: Matt geschliffen mit Anti-Fingerprint-Berschichtung
- Kapazität: 400 ml
- Dosierung: ca. 0,5 ml pro Hub
- Montageart: Wandmontage

Abmessungen:

- Höhe: 194 mm
- Breite: 88 mm
- Tiefe: 99 mm

Hochwertiger und funktionaler Spraydispenser für die hygienische Reinigung von Toilettensitzen in öffentlichen Sanitärräumen

Gefertigt aus robustem Edelstahl AISI 304 mit einer matt geschliffenen Oberfläche für maximale Langlebigkeit und eine ansprechende Optik

Ausgestattet mit einem universell nachfüllbaren 400 ml Reservoir für flüssigen Alkohol oder Desinfektionsmittel zur flexiblen Bestückung

Sichere Wandmontage mit integriertem Zylinderschloss zum Schutz vor unbefugtem Zugriff und Vandalismus

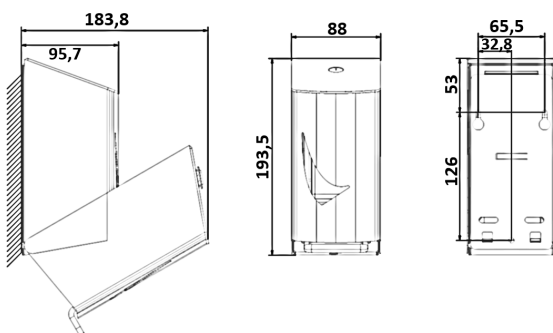
Die schräg abfallende Oberseite des Gehäuses verhindert das Ablegen von Gegenständen und erleichtert die tägliche Reinigung des Spenders

Integriertes Sichtfenster ermöglicht eine schnelle und einfache Kontrolle des aktuellen Füllstands

Präzise Dosierung von ca. 0,5 ml pro Hub durch den stabilen Edelstahl-Druckbügel für eine effiziente und sparsame Anwendung

Vielseitig einsetzbar in Krankenhäusern, Hotels, Bürogebäuden und der Gastronomie zur Steigerung des Hygienestandards

Kompakte Bauweise mit einer Tiefe von nur 99 mm ideal für die Installation auch in engen Toilettenkabinen





Vaporisateur / Nettoyant pour siège de toilettes

Réf. AAC-1901

Caractéristiques techniques :

- Type de produit : distributeur de spray / nettoyant pour siège de toilettes
- Matériau : acier inoxydable AISI 304 (V2A)
- Finition : brossé mat avec revêtement anti-traces de doigts
- Capacité : 400 ml
- Dosage : env. 0,5 ml par pression
- Type de montage : fixation murale

Dimensions :

- Hauteur : 194 mm
- Largeur : 88 mm
- Profondeur : 99 mm

Distributeur de spray haut de gamme et fonctionnel pour le nettoyage hygiénique des sièges de toilettes dans les sanitaires publics

Fabriqué en acier inoxydable AISI 304 robuste, avec une finition mate pour une longévité maximale et un aspect esthétique

Équipé d'un réservoir de 400 ml rechargeable universellement pour de l'alcool liquide ou du désinfectant, offrant une grande flexibilité d'utilisation

Fixation murale sécurisée avec serrure à cylindre intégrée pour une protection contre tout accès non autorisé et le vandalisme

Le dessus incliné du boîtier empêche le dépôt d'objets et facilite le nettoyage quotidien du distributeur

Une fenêtre de contrôle intégrée permet de vérifier rapidement et facilement le niveau de remplissage actuel

Dosage précis d'environ 0,5 ml par pression grâce à la poignée de pression robuste en acier inoxydable, pour une utilisation efficace et économique

Utilisation polyvalente dans les hôpitaux, les hôtels, les immeubles de bureaux et la restauration pour améliorer les normes d'hygiène

Conception compacte avec une profondeur de seulement 99 mm, idéale pour une installation même dans les cabines de toilettes exiguës

