

Auffangschale SH E 26 - ingo-man Version 500 ml

Artikelnummer: AAC8100



Praktische Auffangschale zur effektiven Vermeidung von Seifenresten in sauberen und aufgeräumten Sanitärräumen

Speziell konzipiert für die nahtlose Verwendung mit 500 ml Spendern der hochwertigen Ophard Ingo-Man Serie
Einfache und werkzeuglose Montage durch bequemes Einhängen des Edelstahlhalters über das Gehäuse des Seifenspenders

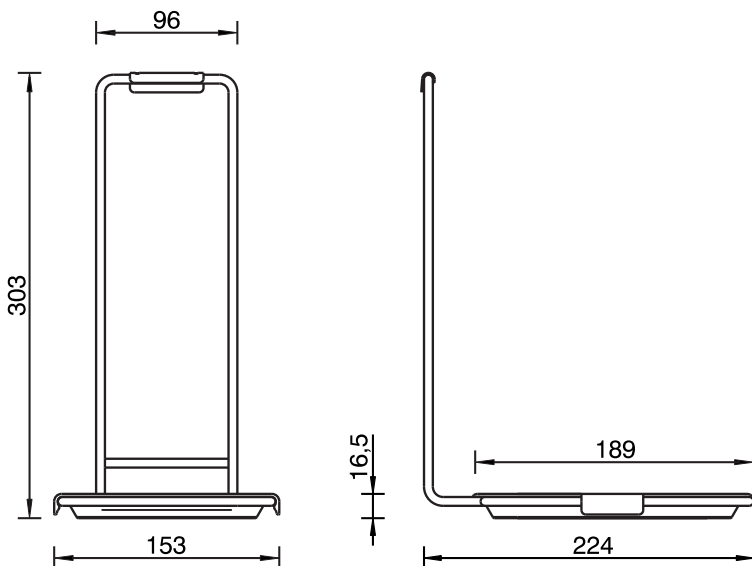
Präzise Positionierung der Schale direkt unter der Spenderöffnung gewährleistet ein zuverlässiges Auffangen von Seifenresten

Herausnehmbare Kunststoffschale ermöglicht eine besonders schnelle und unkomplizierte Reinigung im täglichen Betrieb

Robuster Halter aus hochwertigem Edelstahl sorgt für eine hohe Langlebigkeit und einen stabilen Halt am Spendergehäuse

Diskretes und funktionales Design das die allgemeine Hygiene im Waschraum deutlich verbessert und Arbeitsflächen schont

Ideal geeignet für medizinische Einrichtungen Labore oder öffentliche Waschräume mit hohem Anspruch an Sauberkeit



Bac collecteur SH E 26 – version ingo-man 500 ml

Réf. AAC8100



Bac de récupération pratique pour éviter efficacement les résidus de savon dans les sanitaires propres et rangés
Spécialement conçu pour une utilisation parfaite avec les distributeurs de 500 ml de la série haut de gamme Ophard Ingo-Man

Montage simple et sans outil grâce à la fixation pratique du support en acier inoxydable sur le boîtier du distributeur de savon

Le positionnement précis du bac directement sous l'ouverture du distributeur garantit une collecte fiable des résidus de savon

Le bac en plastique amovible permet un nettoyage particulièrement rapide et facile au quotidien

Support robuste en acier inoxydable de haute qualité pour une grande longévité et une fixation stable sur le boîtier du distributeur

Design discret et fonctionnel qui améliore considérablement l'hygiène générale dans les sanitaires et préserve les surfaces de travail

Idéal pour les établissements médicaux, les laboratoires ou les sanitaires publics soumis à des exigences élevées en matière de propreté

