

## Auffangschale SH T 26 – ingo-man Version 1000 ml

Artikelnummer: AAC8105



Praktische Auffangschale zur effektiven Vermeidung von Seifenresten auf Arbeitsplatten oder Böden in sanitären Einrichtungen

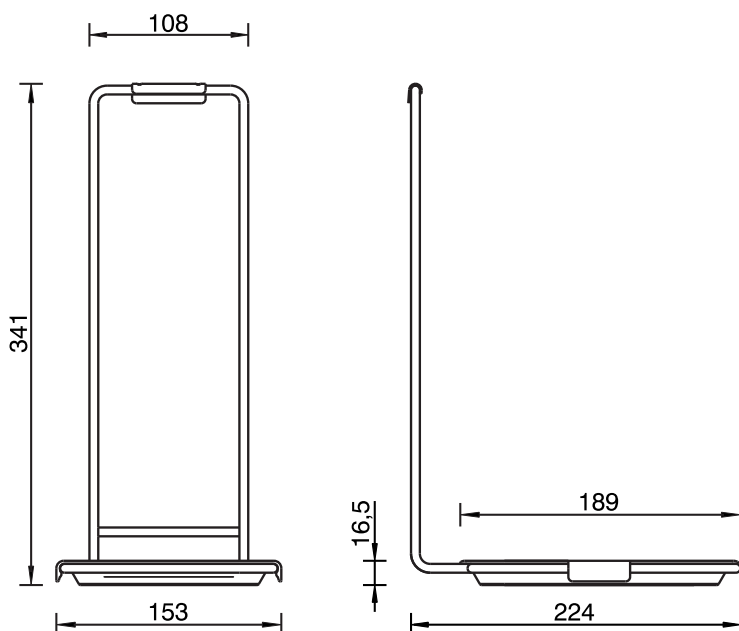
Speziell konzipiert für die nahtlose Verwendung mit 1000 ml Spendern der bewährten Ophardt ingo-man Serie  
Einfache und werkzeuglose Montage durch bequemes Einhängen über das Gehäuse des vorhandenen Seifenspenders

Präzise Positionierung der Schale direkt unter der Spenderöffnung gewährleistet maximale Sauberkeit und Hygiene  
Herausnehmbare Kunststoffschale ermöglicht eine besonders schnelle und unkomplizierte Reinigung im täglichen Betrieb

Robuster Schalenhalter sorgt für einen dauerhaft sicheren Halt am Spendergehäuse auch bei häufiger Nutzung  
Diskretes Design in neutralem Weiß das sich harmonisch in jede moderne Waschraumumgebung einfügt  
Ideale Ergänzung für medizinische Einrichtungen Labore oder öffentliche Waschräume mit hohem Hygieneanspruch

Technische Spezifikationen:

- Material: Kunststoff (Schale) / Metall (Halterung)
- Farbe: Weiß
- Anwendung: Passend für 1000 ml MQ Spender
- Tiefe Halterung: 73 mm



## Bac collecteur SH T 26 – version ingo-man 1000 ml

Réf. AAC8105



Bac de récupération pratique pour éviter efficacement les résidus de savon sur les plans de travail ou les sols dans les installations sanitaires

Spécialement conçu pour une utilisation sans faille avec les distributeurs de 1000 ml de la série Ophardt ingo-man qui a fait ses preuves

Montage simple et sans outil grâce à un accrochage pratique sur le boîtier du distributeur de savon existant  
Le positionnement précis du bac directement sous l'ouverture du distributeur garantit une propreté et une hygiène maximales.

Le bac en plastique amovible permet un nettoyage particulièrement rapide et facile au quotidien.

Le support de bac robuste assure un maintien sûr et durable sur le boîtier du distributeur, même en cas d'utilisation fréquente.

Design discret en blanc neutre qui s'intègre harmonieusement dans tout environnement de salle d'eau moderne.

Complément idéal pour les établissements médicaux, les laboratoires ou les sanitaires publics soumis à des exigences élevées en matière d'hygiène

Spécifications techniques :

- Matériau : plastique (coque) / métal (support)
- Couleur : blanc
- Utilisation : compatible avec les distributeurs MQ 1000 ml
- Profondeur du support : 73 mm

