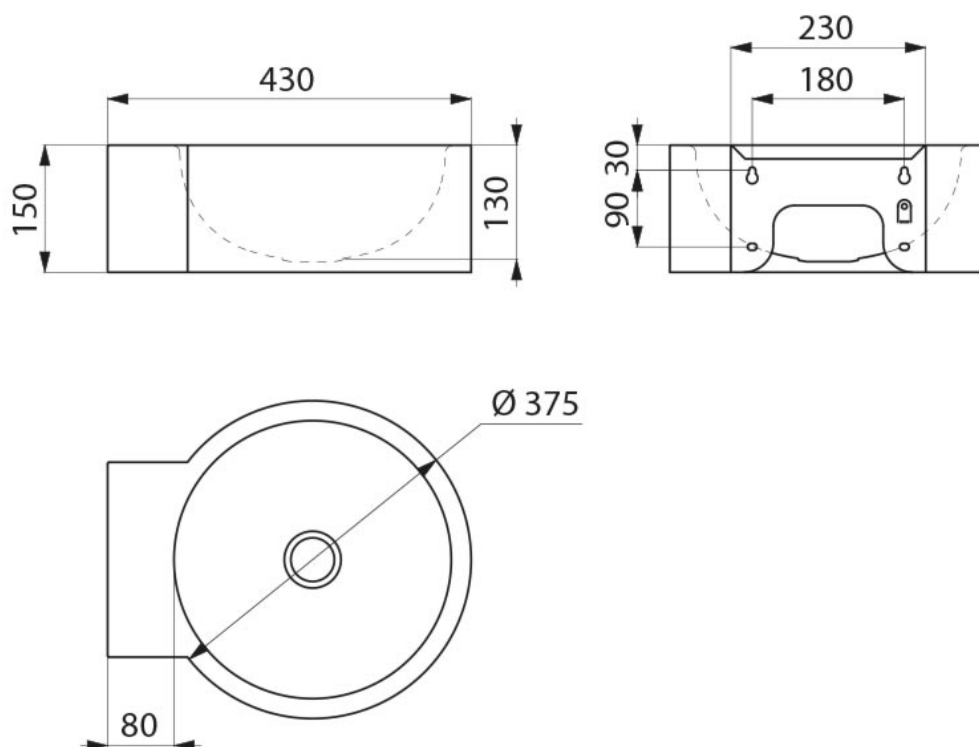


Waschtisch zur Wandmontage, rund, Edelstahl satinier

Artikelnummer: ADL-120710

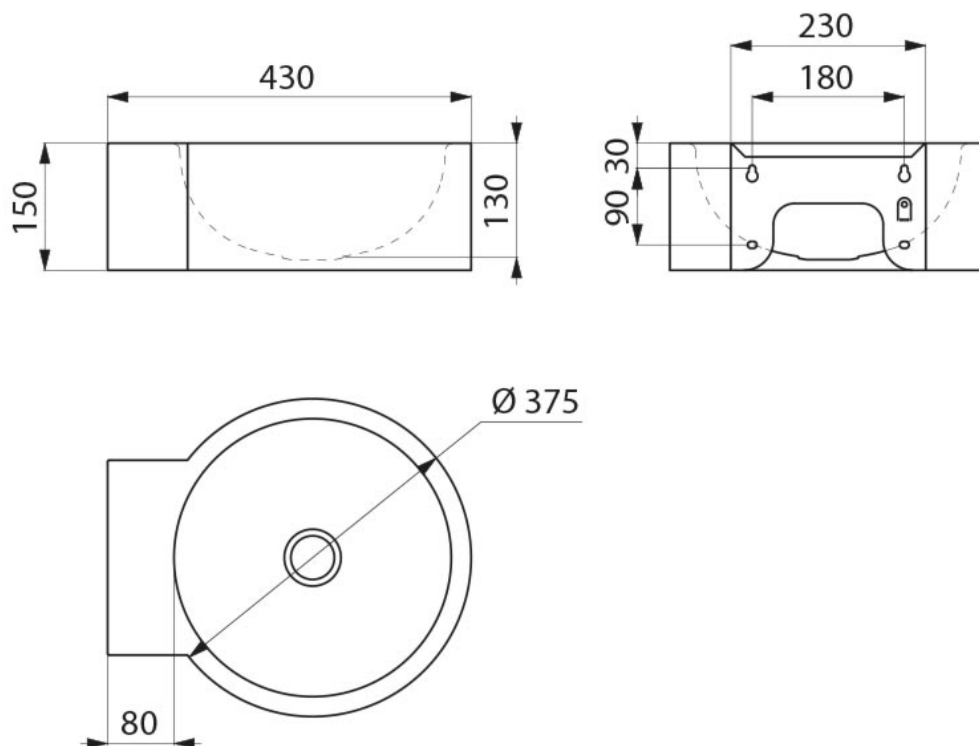
- Waschtisch für Wandmontage
- Becken-Innendurchmesser: 310 mm, Außen-Ø: 375 mm
- Reduzierte, klare Ästhetik
- Bakterio-statischer Edelstahl Werkstoff 1.4301, Oberfläche satinier
- Materialstärke: 1,2 mm, Kanten abgerundet
- Ohne Hahnloch
- Mit Ablaufventil 1 1/4"
- Ohne Überlauf
- Mit Befestigungsmaterial
- CE-Kennzeichnung, gemäss EN 14688
- Gewicht: 3 kg



Lavabo à fixer au mur, rond, inox poli satiné

Référence : ADL-120710

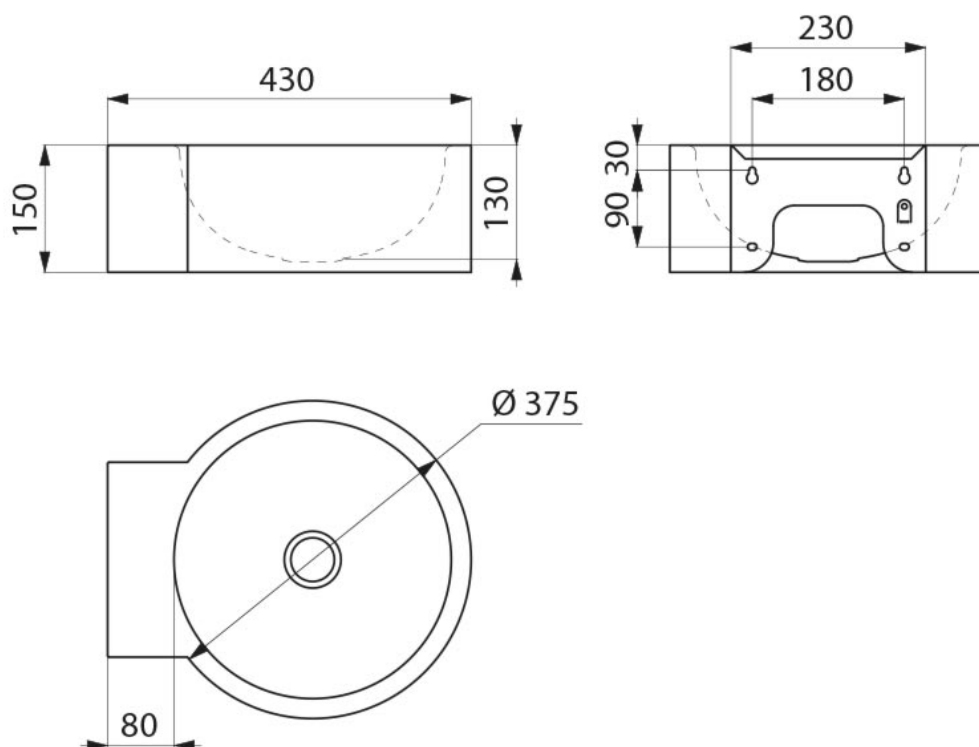
- Lavabo à fixer au mur
- Diamètre intérieur : 310 mm, Ø extérieur : 375 mm
- Esthétique réduite et épurée
- Inox 304 bactériostatique, finition poli satiné
- Épaisseur inox : 1,2 mm, finition anticoupures
- Sans trou de robinetterie
- Avec bonde 1"1/4
- Sans trop-plein
- Livré avec fixations
- Marquage CE, conforme EN 14688
- Poids : 3 kg



Wall-mounted washbasin, round, brushed stainless steel

Item no.: ADL-120710

- Wall-mounted washbasin
- Inner bowl diameter: 310 mm, outer Ø: 375 mm
- Reduced, clean aesthetics
- Bacteriostatic 304 stainless steel, polished satin finish
- Material thickness: 1.2 mm, rounded edges
- Without tap hole
- With 1 1/4" waste valve
- Without overflow
- Supplied with fixing kit
- CE marking, compliant with EN 14688
- Weight: 3 kg



Lavabo a parete, rotondo, acciaio inox satinato

Articolo: ADL-120710

- Lavabo a parete
- Diametro interno: 310 mm, Ø esterno: 375 mm
- Estetica ridotta ed essenziale
- Acciaio inox 304 battericida, finitura satinata
- Spessore materiale: 1,2 mm, bordi arrotondati
- Senza foro rubinetteria
- Con valvola di scarico 1 1/4"
- Senza troppopieno
- Con kit di fissaggio
- Marcatura CE, conforme EN 14688
- Peso: 3 kg

