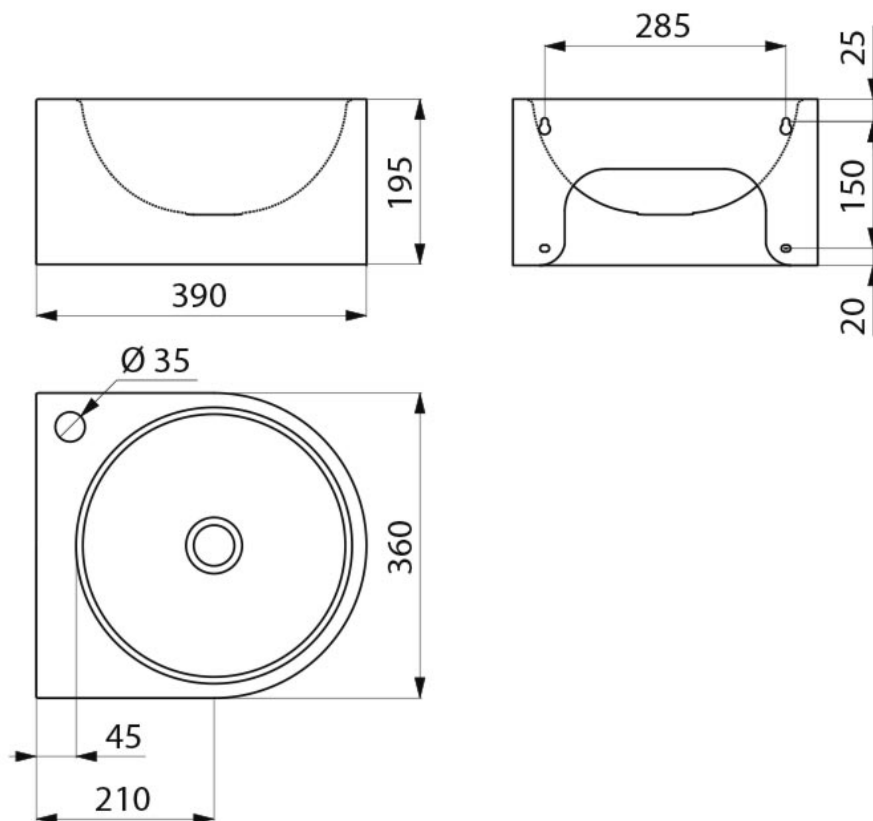


Handwaschbecken zur Wandmontage, 360 × 390 mm, Edelstahl satiniert

Artikelnummer: ADL-121800

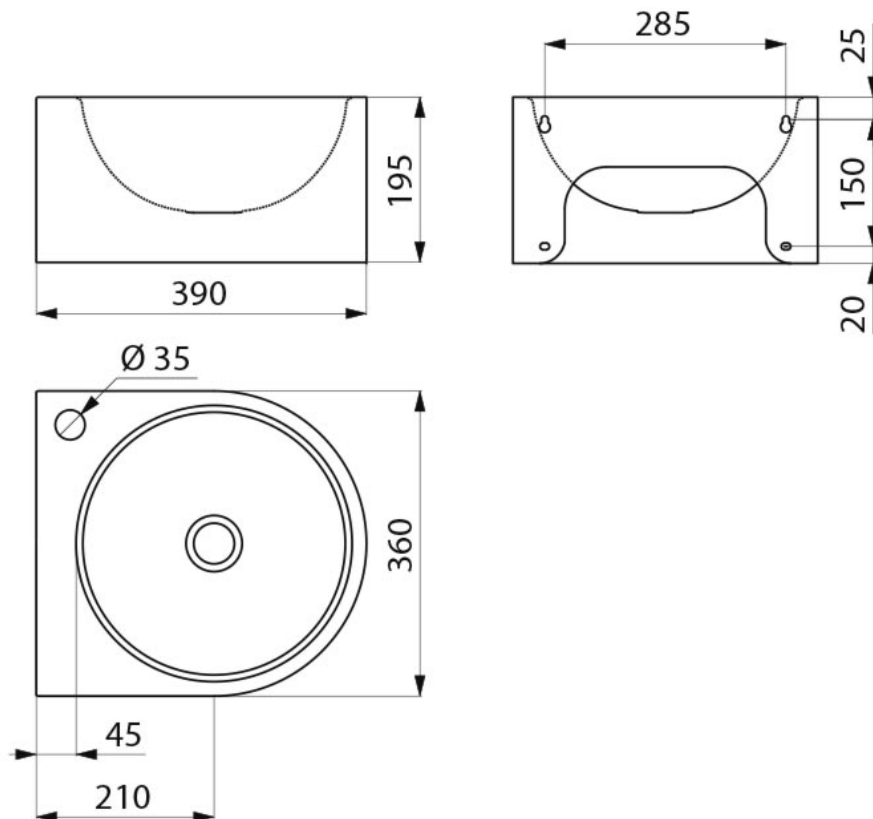
- Handwaschbecken für Wandmontage, 360 × 390 mm
- Becken-Innendurchmesser: 310 mm
- Reduzierte, klare Ästhetik
- Bakterio-statischer Edelstahl Werkstoff 1.4301, Oberfläche satiniert
- Materialstärke: 1,2 mm, Kanten abgerundet
- Mit Hahnloch Ø 35 mm rechts
- Mit Ablaufventil 1 1/4"
- Ohne Überlauf
- Mit Befestigungsmaterial
- CE-Kennzeichnung, gemäss EN 14688
- Gewicht: 4,1 kg



Lave-mains à fixer au mur, 360 × 390 mm, inox poli satiné

Référence : ADL-121800

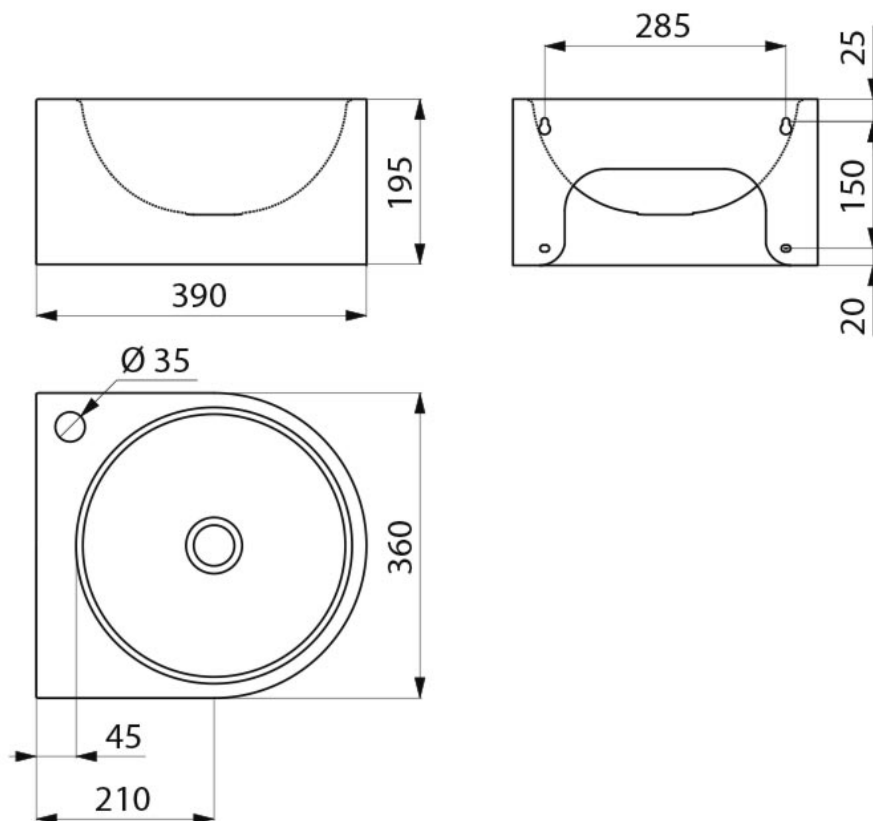
- Lave-mains à fixer au mur, 360 × 390 mm
- Diamètre intérieur du lave-mains : 310 mm
- Esthétique réduite et épurée
- Inox 304 bactériostatique, finition poli satiné
- Épaisseur inox : 1,2 mm, finition anticoupures
- Avec trou de robinetterie Ø 35 mm à droite
- Avec bonde 1"1/4
- Sans trop-plein
- Livré avec fixations
- Marquage CE, conforme EN 14688
- Poids : 4,1 kg



Wall-mounted hand washbasin, 360 × 390 mm, brushed stainless steel

Item no.: ADL-121800

- Wall-mounted hand washbasin, 360 × 390 mm
- Inner bowl diameter: 310 mm
- Reduced, clean aesthetics
- Bacteriostatic 304 stainless steel, polished satin finish
- Material thickness: 1.2 mm, rounded edges
- With tap hole Ø 35 mm right
- With 1 1/4" waste valve
- Without overflow
- Supplied with fixing kit
- CE marking, compliant with EN 14688
- Weight: 4.1 kg



Lavamani a parete, 360 × 390 mm, acciaio inox satinato

Articolo: ADL-121800

- Lavamani a parete, 360 × 390 mm
- Diametro interno vasca: 310 mm
- Estetica ridotta ed essenziale
- Acciaio inox 304 battericida, finitura satinata
- Spessore materiale: 1,2 mm, bordi arrotondati
- Con foro rubinetteria Ø 35 mm a destra
- Con valvola di scarico 1 1/4"
- Senza troppopieno
- Con kit di fissaggio
- Marcatura CE, conforme EN 14688
- Peso: 4,1 kg

