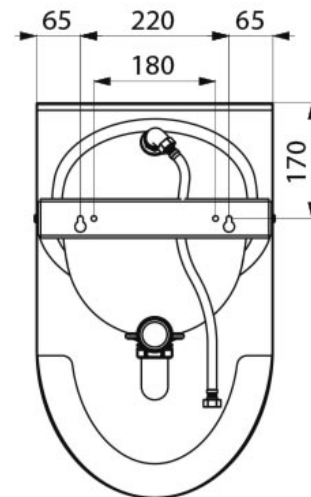
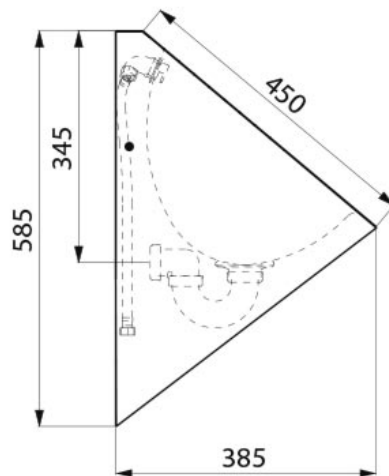
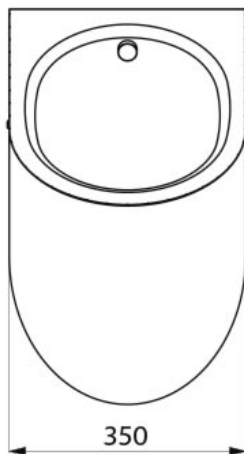




## Urinal, wandhängend, spülrandlos, Edelstahl satiniert

Artikelnummer: ADL-134770

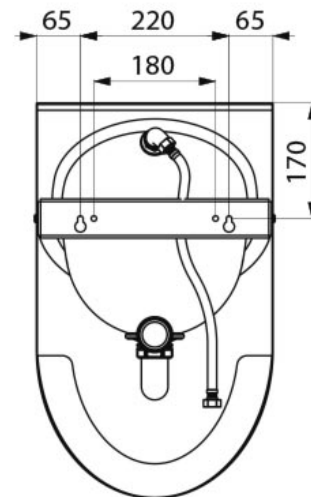
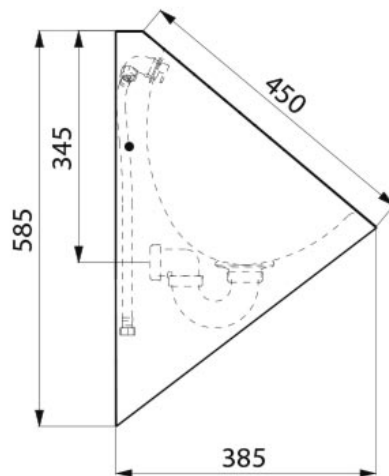
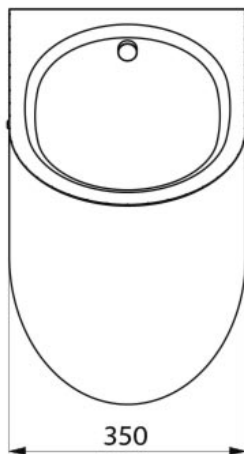
- Einzelurinal wandhängend, spülrandlos
- Kompatibel mit allen handelsüblichen Installationssystemen
- Bakterio statischer Edelstahl Werkstoff 1.4301, Oberfläche satiniert
- Materialstärke: 1,2 mm
- Spülwasseranschluss von hinten (verdeckt)
- Verdeckter Ablauf und Siphon
- Schnelle und einfache Montage: Befestigung von vorn auf Edelstahl-Wandmontageschiene
- Lieferumfang: Urinal, Siphon 1 1/2", Befestigungsmaterial, TORX-Sicherheitsschrauben
- CE-Kennzeichnung, gemäss EN 13407, Spülmenge 2 l
- Gewicht: 7,5 kg



## Urinoir individuel suspendu sans bride, inox poli satiné

Référence : ADL-134770

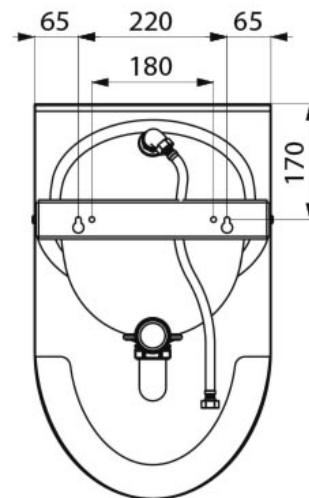
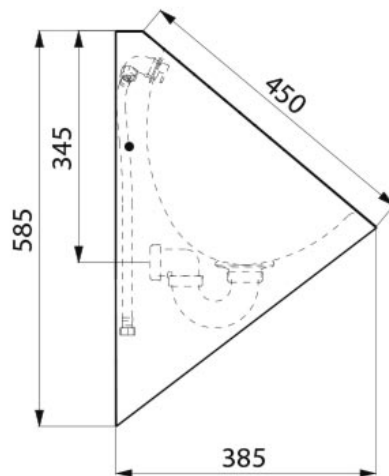
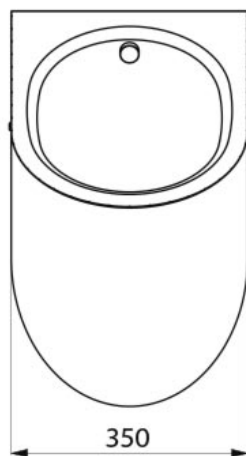
- Urinoir individuel suspendu sans bride
- Compatible avec tous les bâti-supports standards du marché
- Inox 304 bactériostatique, finition poli satiné
- Épaisseur inox : 1,2 mm
- Arrivée d'eau par l'arrière (encastrée)
- Évacuation encastrée, siphon caché
- Installation rapide et facile : montage par l'avant grâce à une platine de fixation en inox
- Livraison : urinoir, siphon 1"1/2, fixations, vis antivol TORX
- Marquage CE, conforme EN 13407, chasse d'eau 2 l
- Poids : 7,5 kg



## Wall-hung rimless urinal, brushed stainless steel

Item no.: ADL-134770

- Wall-hung single bowl urinal, rimless
- Compatible with all standard frame systems on the market
- Bacteriostatic 304 stainless steel, polished satin finish
- Material thickness: 1.2 mm
- Rear water inlet (concealed)
- Concealed waste outlet and trap
- Quick and easy installation: front-fixing via stainless steel wall mounting rail
- Supplied with: urinal, 1 1/2" P-trap, fixing elements, TORX security screws
- CE marking, compliant with EN 13407, 2 l flush
- Weight: 7.5 kg





## Orinatoio sospeso senza bordo, acciaio inox satinato

Articolo: ADL-134770

- Orinatoio individuale sospeso, senza bordo
- Compatibile con tutti i sistemi di installazione standard sul mercato
- Acciaio inox 304 battericida, finitura satinata
- Spessore materiale: 1,2 mm
- Alimentazione idrica posteriore (nascosta)
- Scarico e sifone nascosti
- Installazione rapida e facile: fissaggio frontale tramite staffa murale in acciaio inox
- Fornitura: orinatoio, sifone 1 1/2", elementi di fissaggio, viti di sicurezza TORX
- Marcatura CE, conforme EN 13407, scarico 2 l
- Peso: 7,5 kg

