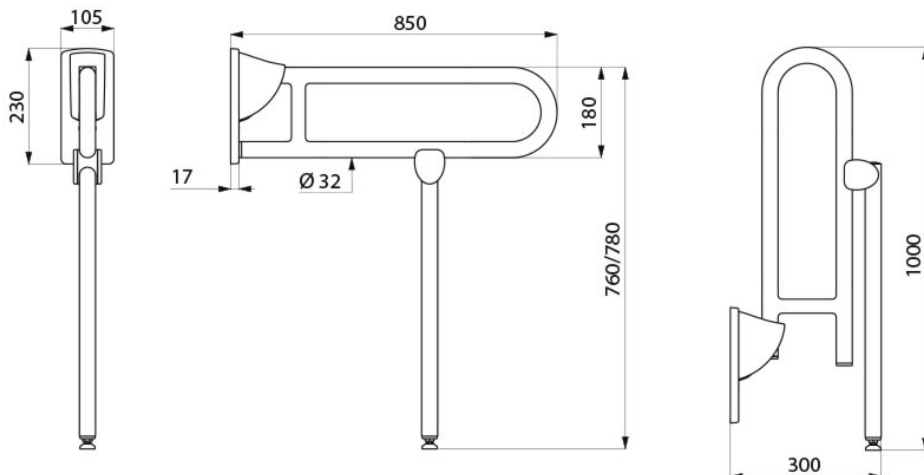




Stützklappgriff mit Fuss, Edelstahl glänzend, L. 850 mm

Artikelnummer: ADL-510170P

- Stützklappgriff Ø 32 mit Fuß für bewegungseingeschränkte Personen
- Stützklappgriff für WC oder Dusche
- Ermöglicht in hochgeklappter Position den seitlichen Zugang
- Bietet in heruntergeklappter Position Halt und Hilfe beim Aufrichten sowie beim Transfer
- Ausführung mit Fuß, der automatisch einklappt: dient als verstärkte Stütze, falls die Wandmontage nicht ausreicht
- Fußhöhe einstellbar von 760 bis 780 mm
- Arretierung in vertikaler Position, abgebremstes Herunterklappen
- Stützklappgriff aus bakteriostatischem Edelstahl Werkstoff 1.4301
- Edelstahl hochglanzpoliert UltraPolish: homogene, porenfreie Oberfläche erleichtert die Reinigung und gewährleistet bessere Hygiene
- Verdeckte Befestigung durch Edelstahlplatte Werkstoff 1.4301, Stärke 4 mm
- Edelstahlschrauben für Massivwand im Lieferumfang enthalten
- Maße: 850 × 800 × 105 mm
- Auf mehr als 250 kg getestet, empfohlenes Maximalgewicht des Nutzers: 170 kg





Barre de maintien rabattable avec béquille, inox poli brillant, L. 850 mm

Référence : ADL-510170P

- Barre de maintien rabattable Ø 32 avec béquille, pour personne à mobilité réduite (PMR)
- Barre d'appui WC ou pour douche
- Permet un accès latéral en position relevée
- Utilisation comme barre d'appui, de relèvement et d'aide au transfert en position abaissée
- Modèle avec béquille se repliant automatiquement : à utiliser comme renfort lorsque la fixation murale seule est insuffisante
- Hauteur de la béquille réglable de 760 à 780 mm
- Retenue en position verticale, descente freinée
- Barre rabattable en inox 304 bactériostatique
- Finition inox poli brillant UltraPolish : surface sans porosité et homogène facilitant l'entretien et l'hygiène
- Fixations invisibles par platine inox 304, de 4 mm d'épaisseur
- Livrée avec vis inox pour mur béton
- Dimensions : 850 × 800 × 105 mm
- Testé à plus de 250 kg, poids maximum recommandé de l'utilisateur : 170 kg

