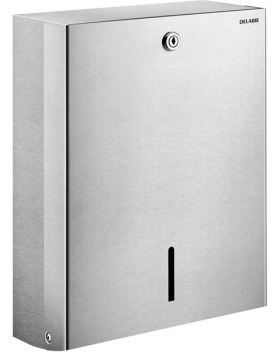


Papierhandtuchspender Wandmontage, für 500 Tücher

Für Papierhandtücher in Zickzack-Faltung

Edelstahl Werkstoff 1.4301 Seidenglanz

Artikelnummer: ADL-510601S



Papierhandtuchspender für Wandmontage.

Einzelblattentnahme-System geeignet für die meisten handelsüblichen Papierhandtücher.

Mit Schloss und gleichschließendem DELABIE Schlüssel.

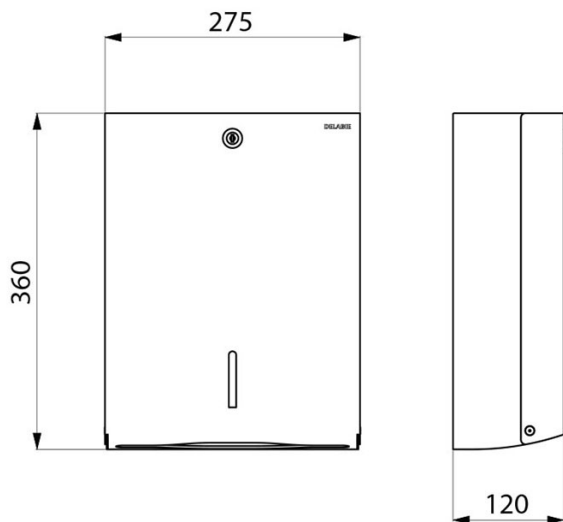
Kontrollfenster.

Fassungsvermögen: 500 Blatt.

Oberfläche aus bakteriostatischem Edelstahl Werkstoff 1.4301 Seidenglanz.

Maße: 120 x 275 x 360 mm.

1 Paket Papierhandtücher Zickzack-Faltung separat erhältlich (Art. 6606).



Distributeur d'essuie-mains, pour 500 formats

Pour essuie-mains enchevêtrés

Inox 304 poli satiné

Réf. ADL-510601S



Distributeur d'essuie-mains mural.

Inox 304 bactériostatique poli satiné.

Système de distribution feuille à feuille adapté à la plupart des essuie-mains du marché.

Avec serrure et clé standard DELABIE.

Contrôle de niveau.

Contenance : 500 formats.

Dimensions : 120 x 275 x 360 mm.

Possibilité de commander séparément un paquet d'essuie-mains enchevêtrés (réf. 6606).

