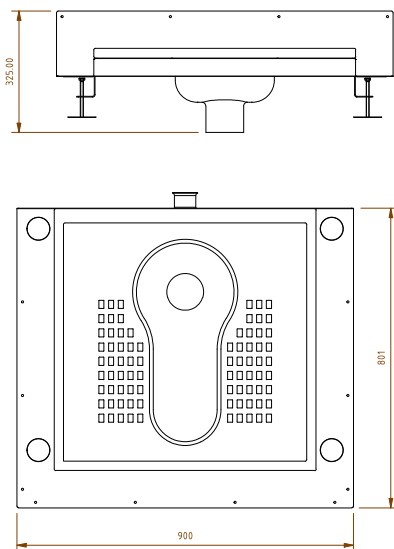


## Hock-WC mit ulaufendem Spülrand und Klebeflansch 429-10

Artikelnummer: ADR-429-10



Zum flächenbündigen Fußbodeneinbau aus Edelstahl Werkst. 1.4301, Materialstärke 1,6 mm, bestehend aus:  
einer tiefgezogenen Beckenmulde mit profilierter Trittpläche, mit angeschweißtem, gekantetem, umlaufendem Spülrand, Abm.: 700x700mm  
mit einem verdecktem hinteren Spülanschluss von hinten mit Innenverbinder Ø54mm,  
mit senkrechten Ablauf DN100,  
mit einem angearbeitetem Klebeflansch aus Edelstahl 3-seitig 100mm breit, 75mm unterhalb OKFFB rückseitig 100mm nach oben  
mit 4 Nivellierfüßen als Montagehilfe, jedoch nicht zur Lastaufnahme.  
Mulde muss von unten bauseits unterfüttert werden oder ein Montageträger (Bestell-Nr.:3501070034) verwendet werden.  
Abm.: 900 x 325 x 842 mm (BxHxT)





## WC à la turque avec rebord de rinçage et bride adhésive 429-10

Réf. ADR-429-10

Pour une installation affleurante au sol  
en acier inoxydable 1.4301, épaisseur 1,6 mm,  
composé de :

une cuvette emboutie avec surface profilée,  
avec rebord soudé, plié et périphérique,  
dimensions : 700 x 700 mm

avec raccord d'évacuation arrière dissimulé à l'arrière

avec raccord intérieur Ø 54 mm,

avec écoulement vertical DN 100,

avec bride adhésive en acier inoxydable

de 100 mm de large sur 3 côtés, 75 mm sous OKFFB

à l'arrière 100 mm vers le haut

avec 4 pieds de nivellement comme aide au montage, mais ne servant pas à supporter la charge.

La cuvette doit être calée par le bas sur le chantier ou

un support de montage (référence : 3501070034) doit être utilisé.

Dimensions : 900 x 325 x 842 mm (LxHxP)

