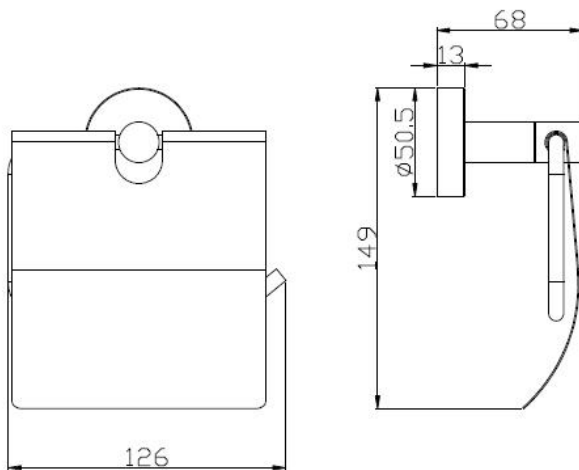


Papierrollenhalter mit Haube

Artikelnummer: AGW-05060401



Papierrollenhalter mit Haube
Edelstahl 1.4301, Oberfläche matt geschliffen
für Wandmontage
verdeckte Montage
Abmessungen: 149 x 126 x 68 mm

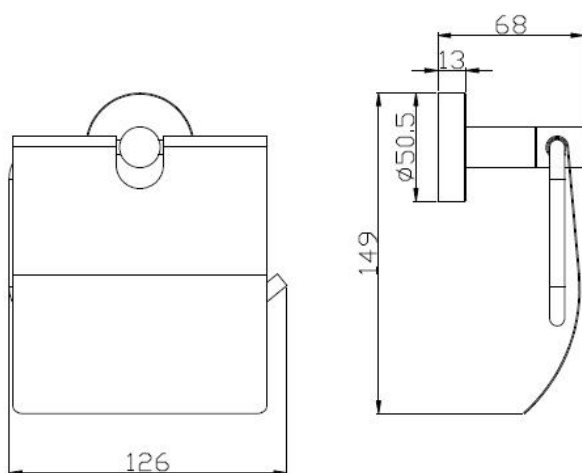


Porte-rouleau papier avec capot

Réf. AGW-05060401



Porte-rouleau de papier avec capot
Acier inoxydable 1.4301, surface mate poncée
Pour montage mural
Montage dissimulé
Dimensions : 149 x 126 x 68 mm

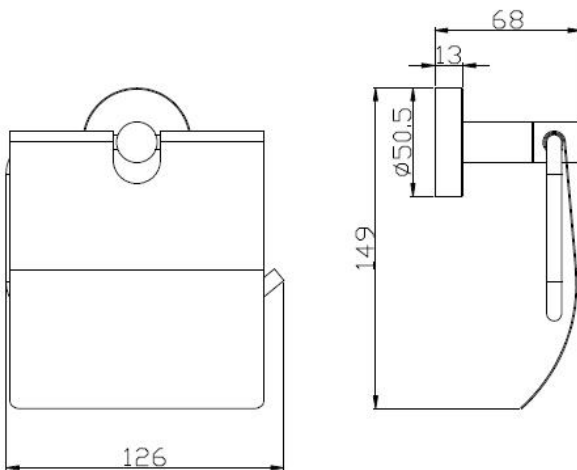


Papierrollenhalter mit Haube

Artikelnummer: AGW-05060401BL



Papierrollenhalter mit Haube
Edelstahl 1.4301, Oberfläche schwarz beschichtet
für Wandmontage
verdeckte Montage
Abmessungen: 149 x 126 x 68 mm

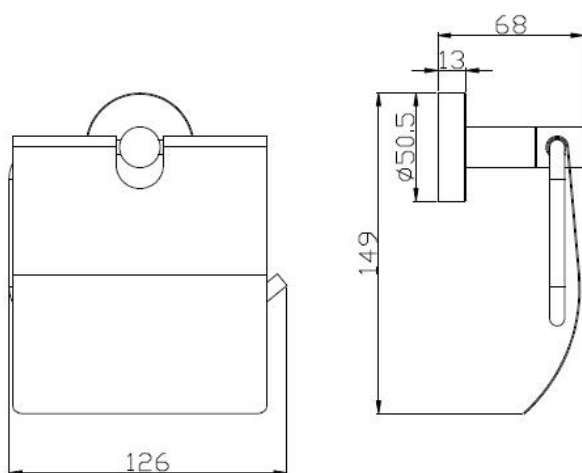


Porte-rouleau papier avec capot

Réf. AGW-05060401BL



Porte-rouleau de papier avec capot
Acier inoxydable 1.4301, surface revêtue de noir
Pour montage mural
Montage dissimulé
Dimensions : 149 x 126 x 68 mm

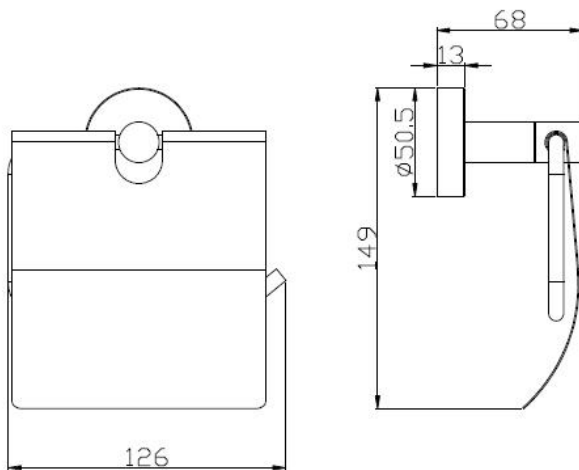


Papierrollenhalter mit Haube

Artikelnummer: AGW-05060401WH



Papierrollenhalter mit Haube
Edelstahl 1.4301, Oberfläche weiss beschichtet
für Wandmontage
verdeckte Montage
Abmessungen: 149 x 126 x 68 mm



Porte-rouleau papier avec capot

Réf. AGW-05060401WH



Porte-rouleau de papier avec capot
Acier inoxydable 1.4301, surface revêtue de blanc
Pour montage mural
Montage dissimulé
Dimensions : 149 x 126 x 68 mm

