

WC-Bürstengarnitur Edelstahl AISI 304, Wandmontage



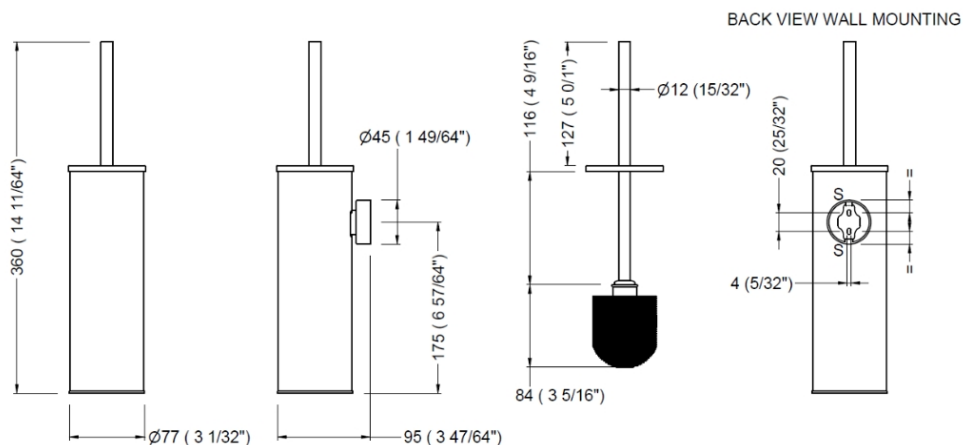
■ **Edelstahl satiniert**

Artikelnummer: AGW-05380401

■ **Schwarz matt**

Artikelnummer: AGW-05380403

- Robuste WC-Bürstengarnitur für die direkte Wandmontage
- Behälter und Wandhalterung aus Edelstahl AISI 304
- Korrosionsbeständig und pflegeleicht – ideal für hochfrequentierte Sanitärbereiche
- Stiel und Bürstenkopf aus Edelstahl mit Kunststoffborsten
- Behälter herausnehmbar für einfache Reinigung
- Befestigung mit zwei Punkten an der Wand, Montagematerial im Lieferumfang
- Abmessungen: Höhe 360 mm · Ø 77 mm · Ausladung 95 mm
- Einsatzbereich: öffentliche Sanitäranlagen, Hotellerie, Gastronomie, Bildung, Gesundheitswesen



Garniture brosse WC en acier inox AISI 304, murale



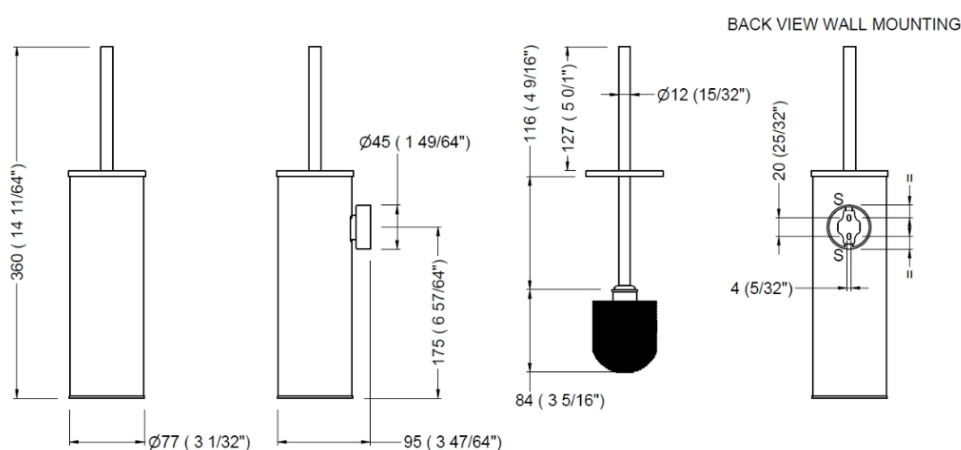
Inox satiné

Référence : AGW-05380401

Noir mat

Référence : AGW-05380403

- Garniture brosse WC robuste pour montage mural en applique
- Récipient et support mural en acier inoxydable AISI 304
- Résistant à la corrosion et facile d'entretien – idéal pour sanitaires à forte fréquentation
- Manche et tête de brosse en acier inoxydable avec poils synthétiques
- Récipient amovible pour un nettoyage simple
- Fixation murale par deux points, visserie fournie
- Dimensions : hauteur 360 mm · Ø 77 mm · saillie 95 mm
- Domaines d'utilisation : sanitaires publics, hôtellerie, restauration, écoles, santé



Toilet brush set, stainless steel AISI 304, wall-mounted



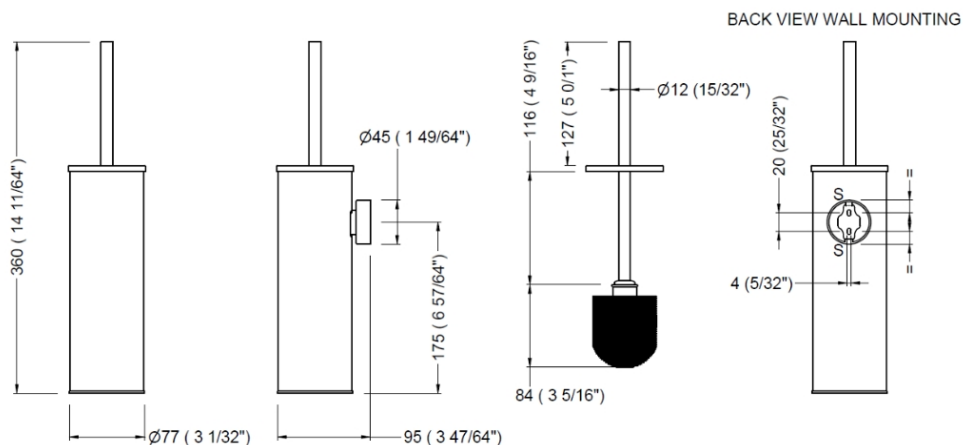
Stainless steel satin

Item no.: AGW-05380401

Matt black

Item no.: AGW-05380403

- Robust toilet brush set for surface wall mounting
- Container and wall bracket in stainless steel AISI 304
- Corrosion-resistant and easy to clean – ideal for high-traffic washrooms
- Stainless steel handle and brush head with synthetic bristles
- Removable container for easy cleaning
- Two-point wall fixing, mounting hardware included
- Dimensions: height 360 mm · Ø 77 mm · projection 95 mm
- Areas of use: public washrooms, hospitality, schools, healthcare



Garnitura scopino WC in acciaio inox AISI 304, a parete



Inox satinato

Articolo: AGW-05380401

Nero opaco

Articolo: AGW-05380403

- Robusta garnitura per scopino WC per montaggio a parete a vista
- Contenitore e supporto a parete in acciaio inox AISI 304
- Resistente alla corrosione e facile da pulire – ideale per servizi ad alta frequenza
- Asta e testina in acciaio inox con setole sintetiche
- Contenitore estraibile per una pulizia semplice
- Fissaggio a parete con due punti, viteria inclusa
- Dimensioni: altezza 360 mm · Ø 77 mm · sporgenza 95 mm
- Aree d'impiego: servizi pubblici, hotel, ristorazione, scuole, sanità

