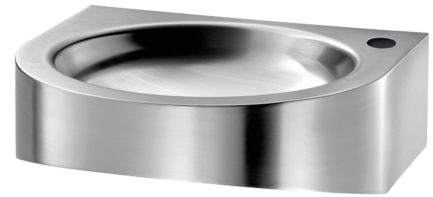
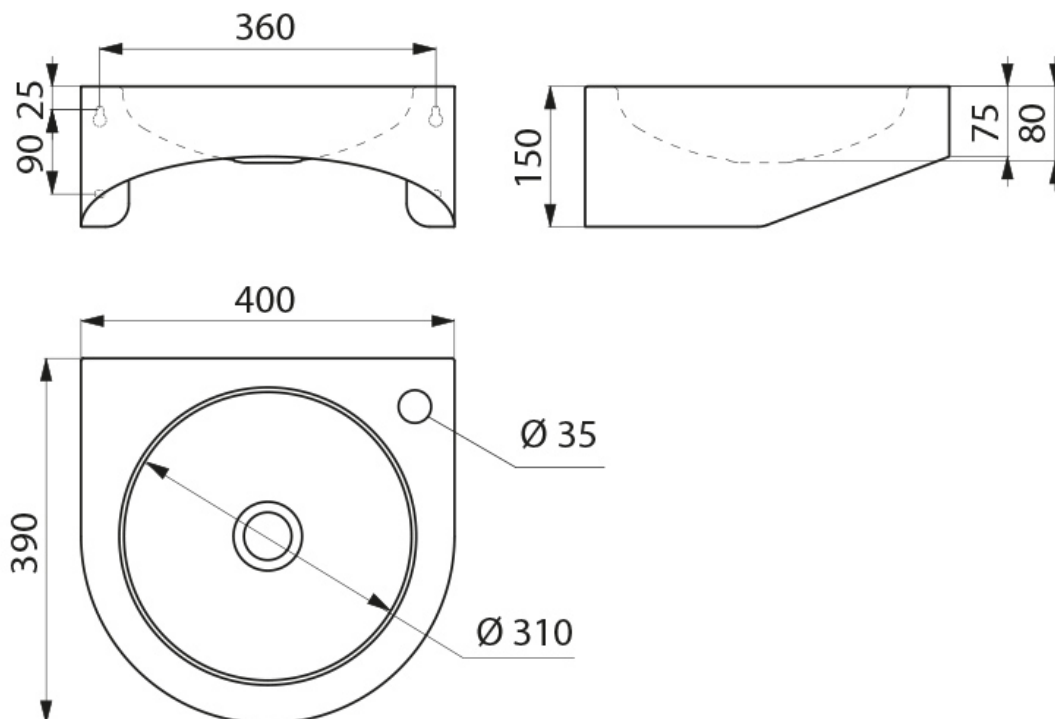


Waschtisch PMR zur Wandmontage

Artikelnummer: AGW-08280402H



- Waschtisch für Wandmontage
- Bakteriostatistischer Edelstahl Werkstoff 1.4301, Oberfläche satiniert
- Materialstärke 1,2 mm, Kanten abgerundet
- Becken-Innendurchmesser \varnothing 310 mm
- Mit Hahnloch \varnothing 35 mm rechts (auf Anfrage auch links erhältlich)
- Mit Ablaufventil 1 ¼"
- Ohne Überlauf
- Mit Befestigungsmaterial
- CE-Kennzeichnung, gemäß EN 14688

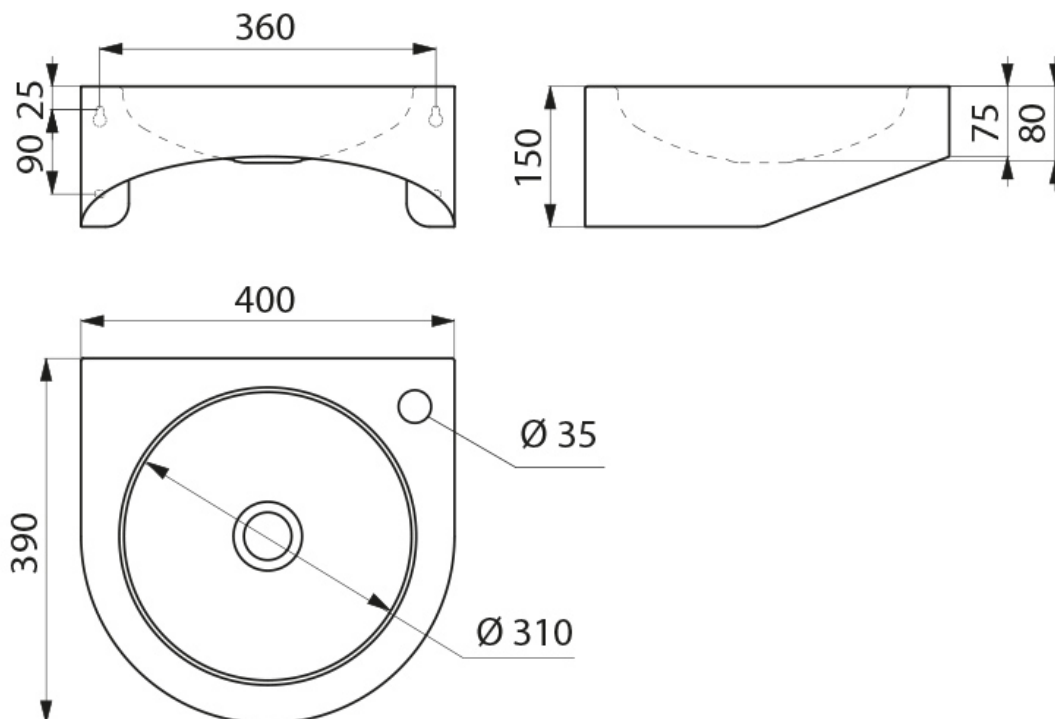


Lavabo PMR pour montage mural

Artikelnummer: AGW-08280402H

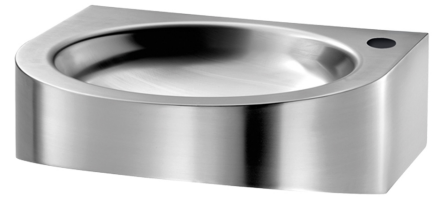


- Lavabo pour montage mural
- Acier inox bactériostatique 1.4301, surface satinée
- Épaisseur de paroi 1,2 mm, bords arrondis
- Diamètre intérieur du bassin Ø 310 mm
- Avec trou de robinetterie Ø 35 mm à droite (disponible à gauche sur demande)
- Avec bonde 1 ¼"
- Sans trop-plein
- Avec matériel de fixation
- Marquage CE, conforme EN 14688

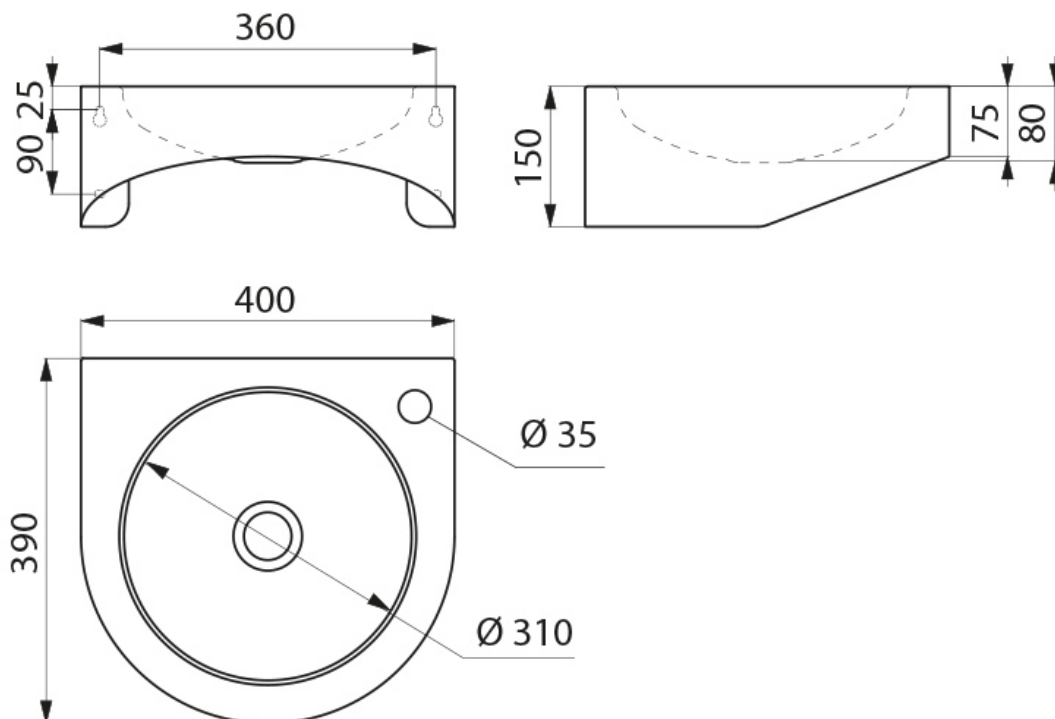


PMR wall-mounted washbasin

Artikelnummer: AGW-08280402H

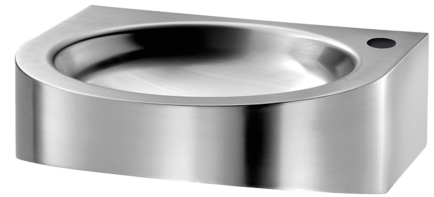


- Wall-mounted washbasin
- Bacteriostatic stainless steel 1.4301, satin finish
- Wall thickness 1.2 mm, rounded edges
- Basin inner diameter \varnothing 310 mm
- With tap hole \varnothing 35 mm right (available left-hand on request)
- With drain valve 1 ¼"
- Without overflow
- With fixing material
- CE marking, according to EN 14688



Lavabo PMR per montaggio a parete

Artikelnummer: AGW-08280402H



- Lavabo per montaggio a parete
- Acciaio inox battericida 1.4301, superficie satinata
- Spessore 1,2 mm, bordi arrotondati
- Diametro interno del bacino Ø 310 mm
- Con foro rubinetteria Ø 35 mm destra (disponibile a sinistra su richiesta)
- Con valvola di scarico 1 ¼"
- Senza troppopieno
- Con materiale di fissaggio
- Marchio CE, conforme EN 14688

