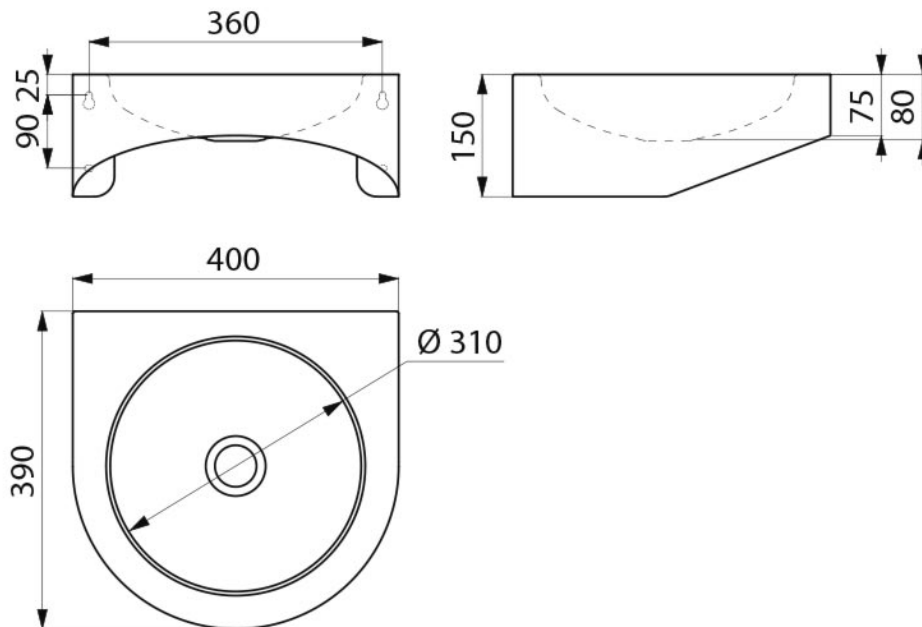
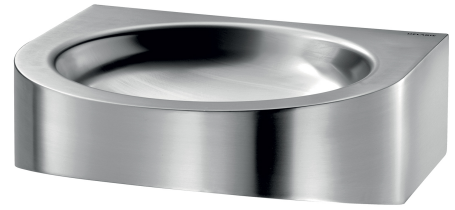


Waschtisch PMR XS zur Wandmontage, Edelstahl satinierter, ohne Hahnloch

Artikelnummer: AGW-08280402

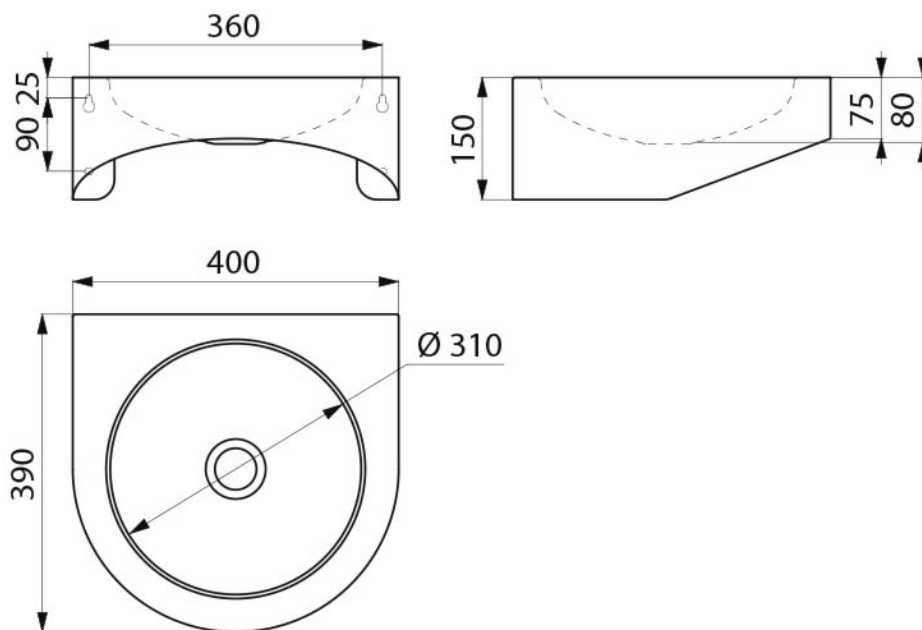
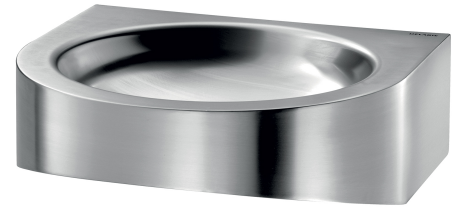
- Waschtisch für Wandmontage
- Becken-Innendurchmesser: Ø 310 mm
- Bakteriostatistischer Edelstahl Werkstoff 1.4301
- Oberfläche satiniert
- Materialstärke: 1,2 mm
- Kanten abgerundet
- Ohne Hahnloch
- Mit Ablaufventil 1 1/4"
- Ohne Überlauf
- Mit Befestigungsmaterial
- CE-Kennzeichnung, gemäss EN 14688
- Gewicht: 3,9 kg



Lave-mains PMR XS à accrocher au mur, inox satiné, sans trou de robinetterie

Référence : AGW-08280402

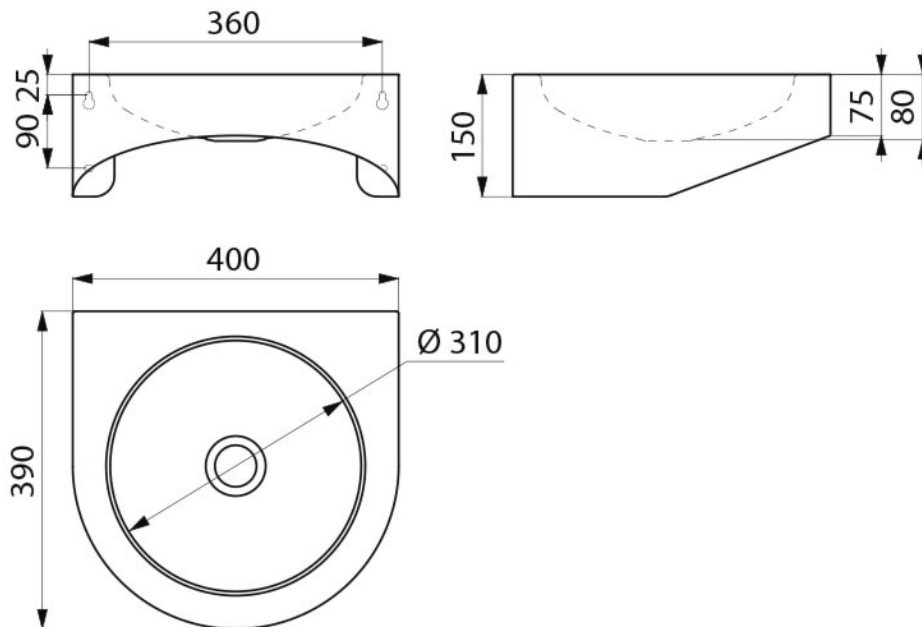
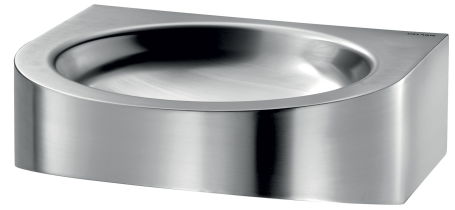
- Lave-mains à accrocher au mur
- Diamètre intérieur : Ø 310 mm
- Inox 304 bactériostatique
- Finition poli satiné
- Épaisseur inox : 1,2 mm
- Finition anticoupures
- Sans trou de robinetterie
- Livré avec bonde 1"1/4
- Sans trop-plein
- Livré avec fixations
- Marquage CE, conforme à la norme EN 14688
- Poids : 3,9 kg



PMR XS wall-hung washbasin, brushed stainless steel, no tap hole

Item no.: AGW-08280402

- Wall-hung washbasin
- Inner bowl diameter: Ø 310 mm
- Bacteriostatic stainless steel grade 1.4301
- Satin brushed finish
- Material thickness: 1.2 mm
- Rounded edges
- No tap hole
- With 1 1/4" waste valve
- Without overflow
- Supplied with fixing kit
- CE marking, compliant with EN 14688
- Weight: 3.9 kg



Lavabo PMR XS a parete, acciaio inox satinato, senza foro rubinetteria

Articolo: AGW-08280402

- Lavabo a parete
- Diametro interno vasca: Ø 310 mm
- Acciaio inox battericida 1.4301
- Finitura satinata
- Spessore materiale: 1,2 mm
- Bordi arrotondati
- Senza foro rubinetteria
- Con valvola di scarico 1 1/4"
- Senza troppopieno
- Con kit di fissaggio
- Marcatura CE, conforme EN 14688
- Peso: 3,9 kg

