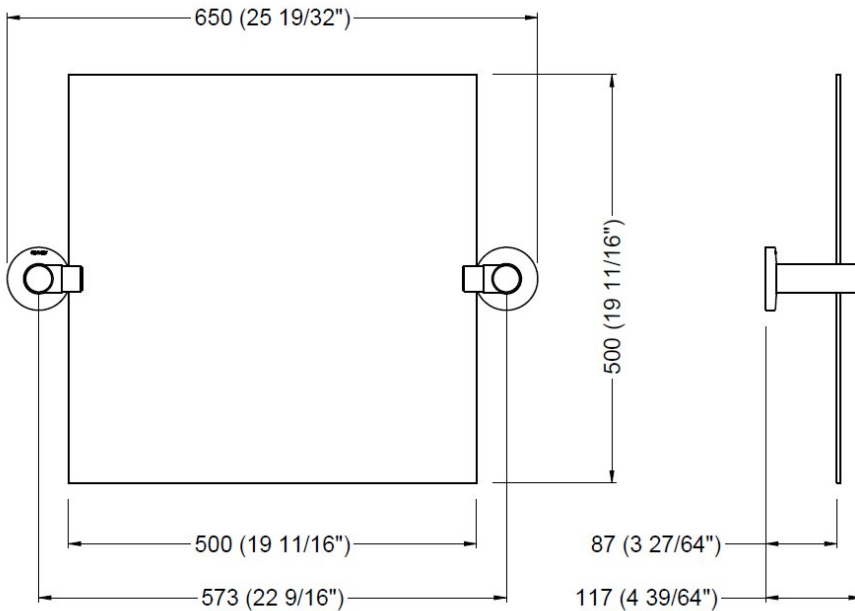


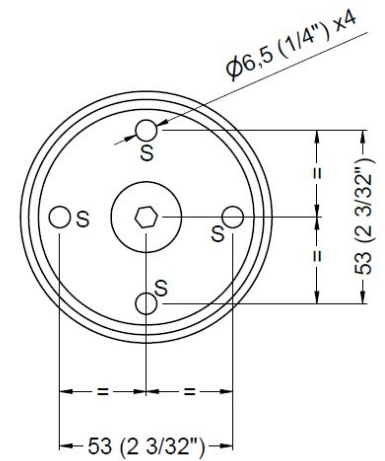
## Kippspiegel mit Nylon-Halterung, rahmenlos

Artikelnummer: AGW-11410900

- Rahmenloser Kippspiegel für barrierefreie Sanitärräume
- Neigungswinkel manuell einstellbar – für stehende und sitzende Personen geeignet
- Spiegelglas 4 mm, laminiert, mit antihumidity-Schutzgrundierung auf der Rückseite
- Halterung aus hochfestem weissem Nylon
- Unsichtbare Wandmontage – verdeckte Befestigung
- 4 Befestigungslöcher  $\varnothing$  6,5 mm
- Geeignet für stark frequentierte und öffentliche Einrichtungen
- Barrierefreie Nutzung gemäss Zugänglichkeitsnormen



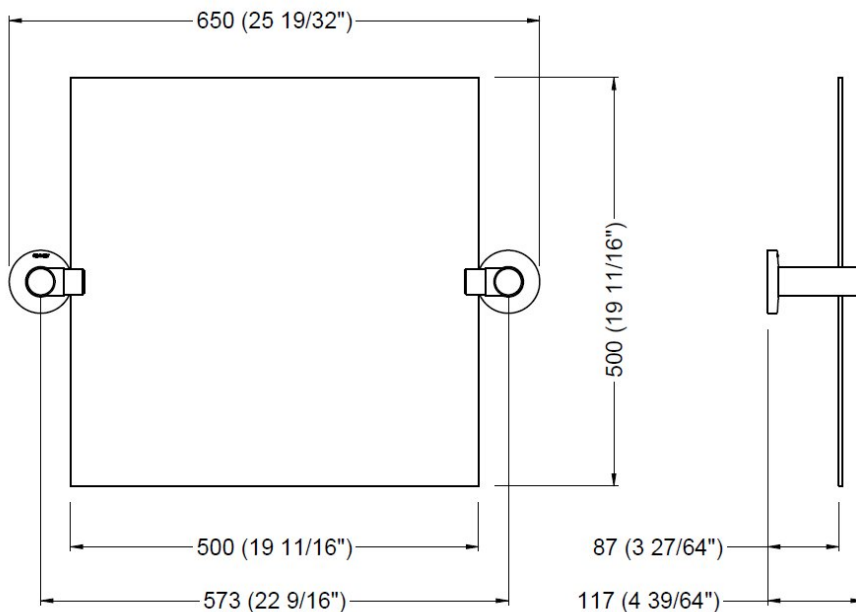
BACK VIEW WALL MOUNTING



## Miroir basculant avec fixation nylon, sans cadre

Référence : AGW-11410900

- Miroir basculant sans cadre pour sanitaires accessibles
- Angle d'inclinaison réglable manuellement – adapté aux personnes debout et en fauteuil roulant
- Glace miroir 4 mm, laminée, avec apprêt de protection anti-humidité au dos
- Support en nylon haute résistance blanc
- Montage mural invisible – fixation dissimulée
- 4 orifices de fixation Ø 6,5 mm
- Adapté aux établissements à fort trafic et usage public
- Utilisation accessible conforme aux normes d'accessibilité



### BACK VIEW WALL MOUNTING

