

Haltegriff gerade Edelstahl hochglanz, Ø 32

Artikelnummer:

300 mm | AGW-11010402

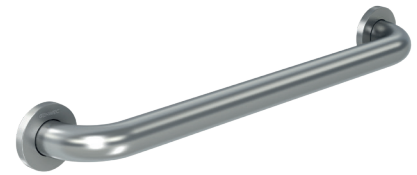
400 mm | AGW-11020402

600 mm | AGW-11030402

750 mm | AGW-11040402

900 mm | AGW-11050402

1200 mm | AGW-11060402



Gerader Haltegriff für bewegungseingeschränkte Personen.

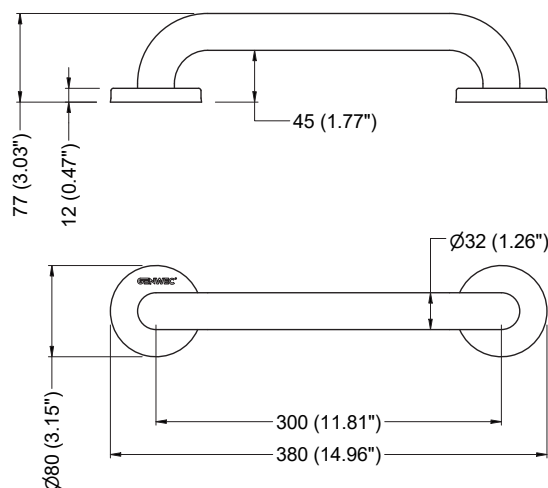
Rohrdurchmesser Ø 32,

Mittenabstand 300, 400, 600, 750, 900 oder 1200 mm.

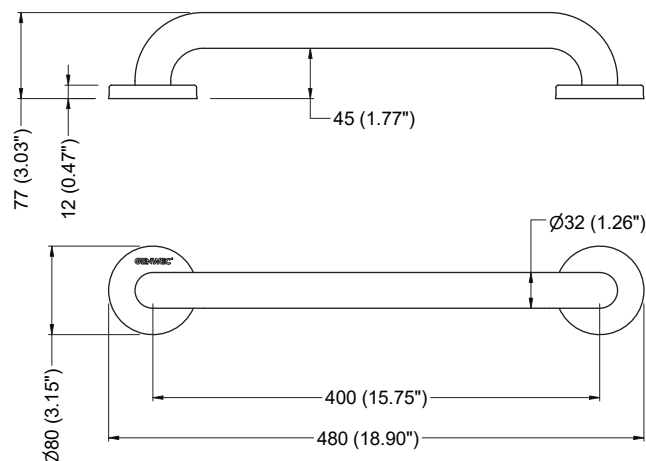
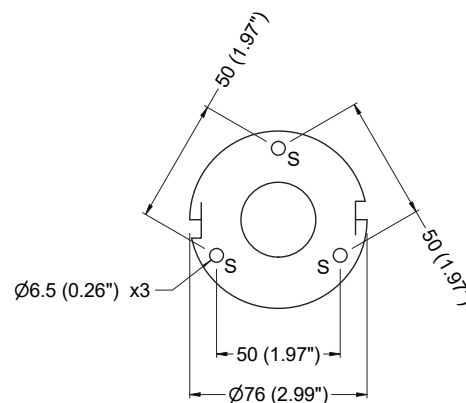
Haltegriff aus Edelstahl Werkstoff 1.4301 hochglanzpoliert.

Verdeckte Befestigungen durch Dreiloch-Wandflansch und Rosette aus Edelstahl

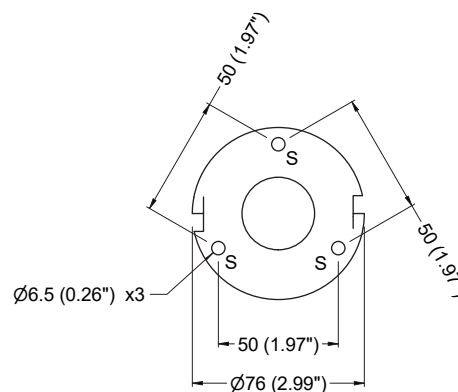
inkl. Montagematerial



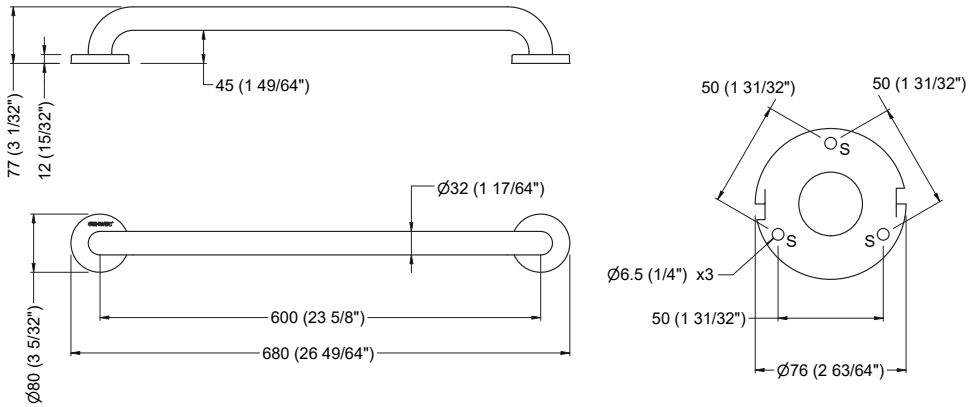
BACK VIEW WALL MOUNTING



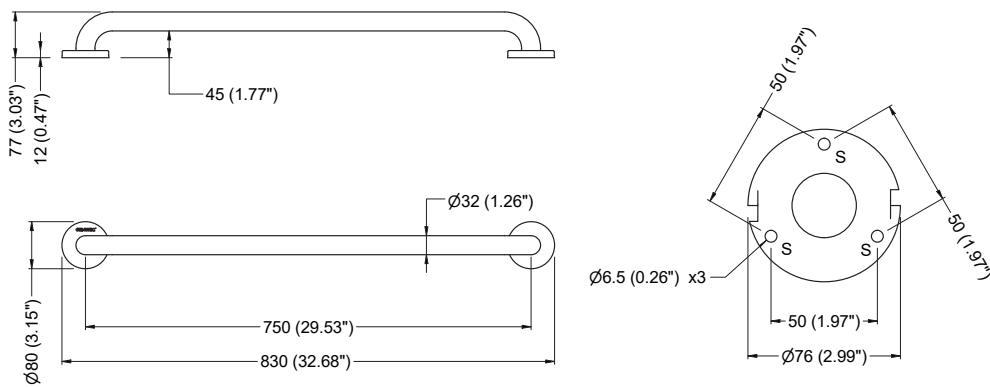
BACK VIEW WALL MOUNTING



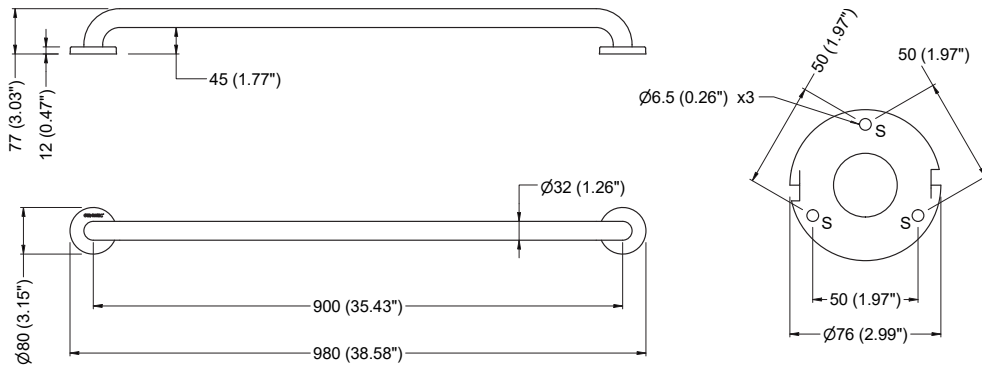
BACK VIEW WALL MOUNTING



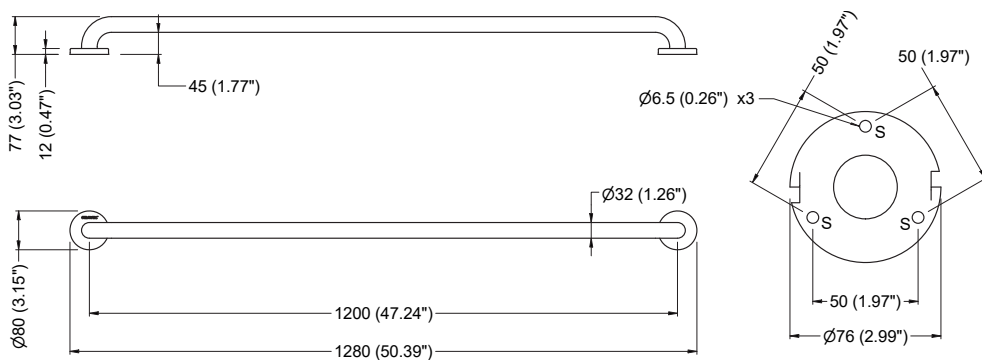
BACK VIEW WALL MOUNTING



BACK VIEW WALL MOUNTING



BACK VIEW WALL MOUNTING



Barre d'appui droite en acier inox brillant, Ø 32

Réf.

300 mm | AGW-11010402

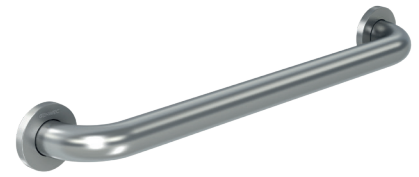
400 mm | AGW-11020402

600 mm | AGW-110304012

750 mm | AGW-11040402

900 mm | AGW-11050402

1200 mm | AGW-11060402



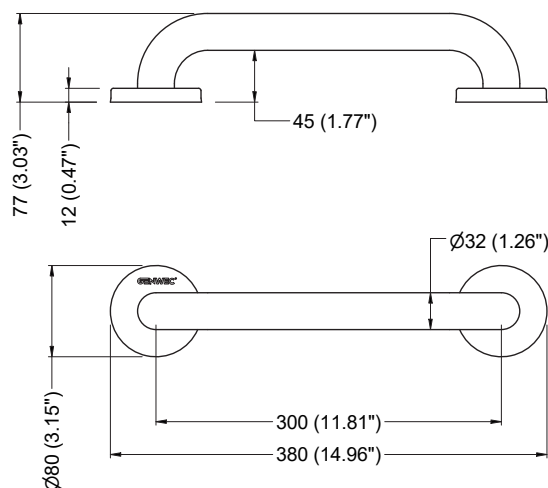
Barre d'appui droite pour personnes à mobilité réduite.

Diamètre du tube Ø 32,

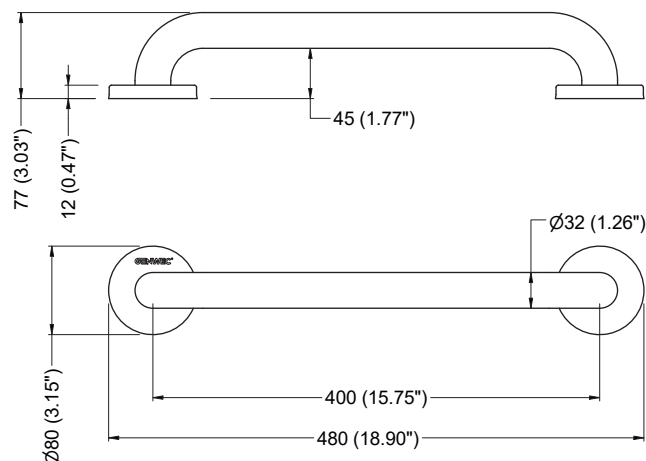
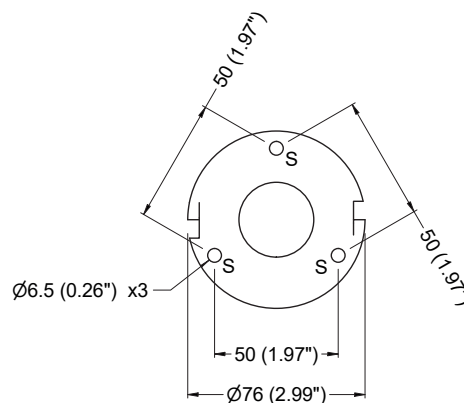
entraxe 300, 400, 600, 750, 900 ou 1200 mm.

Barre d'appui en acier inoxydable 1.4301 brillant.

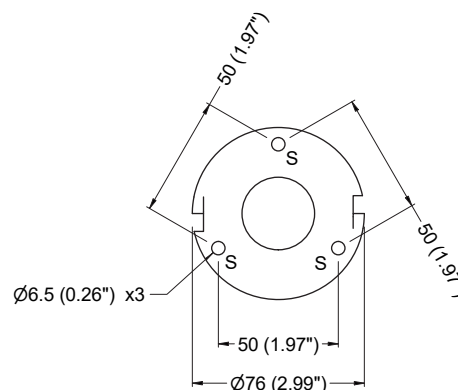
Fixations dissimulées grâce à une bride murale à trois trous et une rosace en acier inoxydable, matériel de montage inclus.



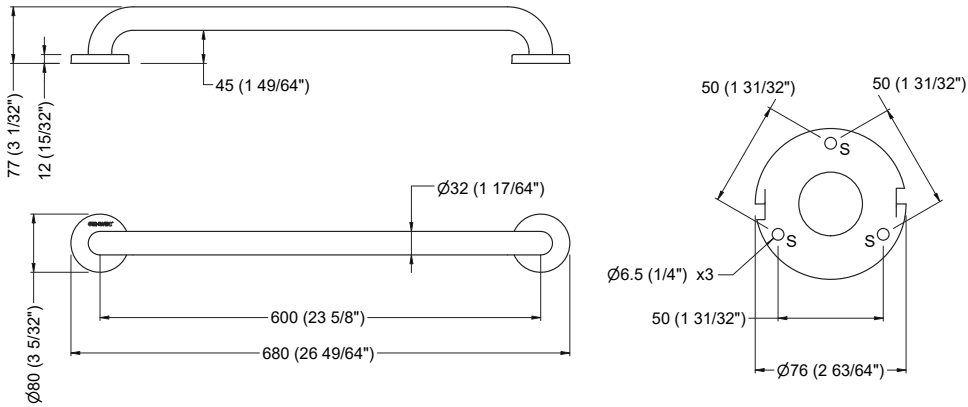
BACK VIEW WALL MOUNTING



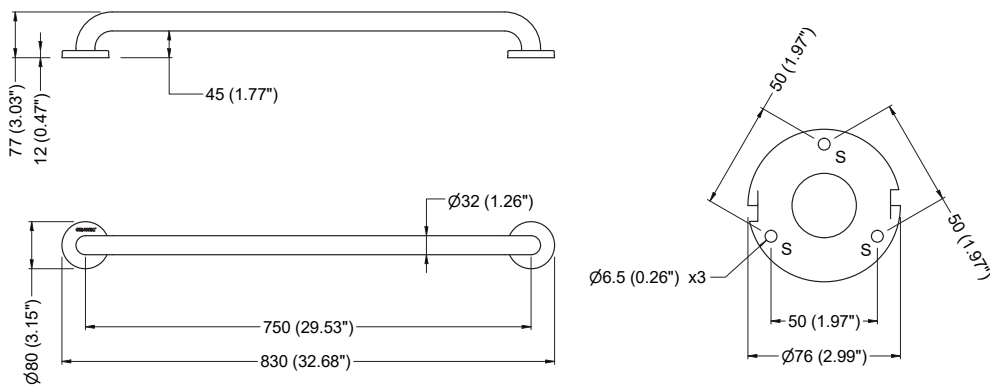
BACK VIEW WALL MOUNTING



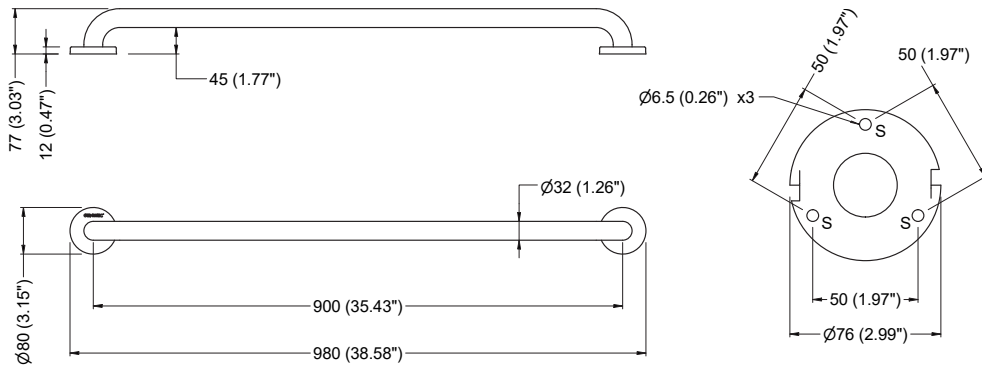
BACK VIEW WALL MOUNTING



BACK VIEW WALL MOUNTING



BACK VIEW WALL MOUNTING



BACK VIEW WALL MOUNTING

