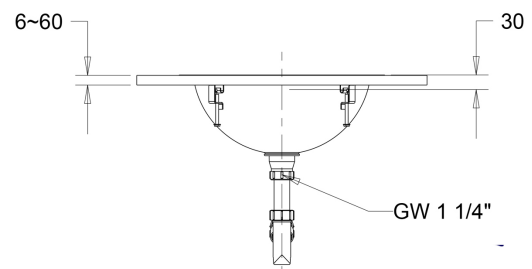
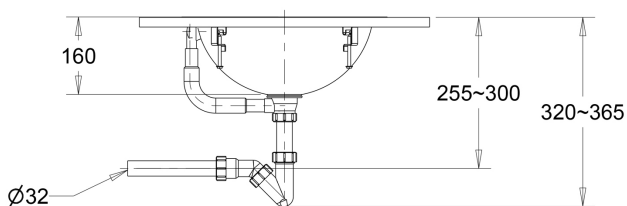
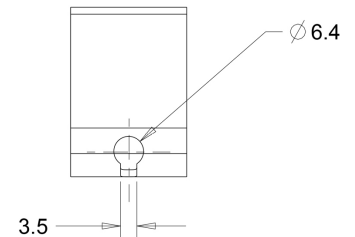
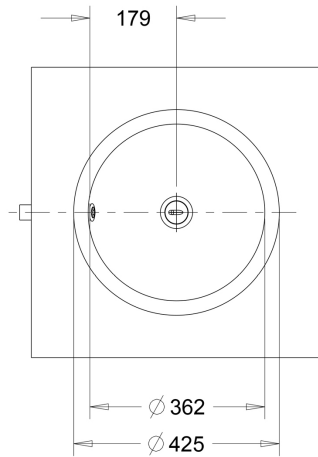


## Einbaubecken, rund, Edelstahl gebürstet, Ø 425 mm, mit Überlauf

Artikelnummer: ALO-133167



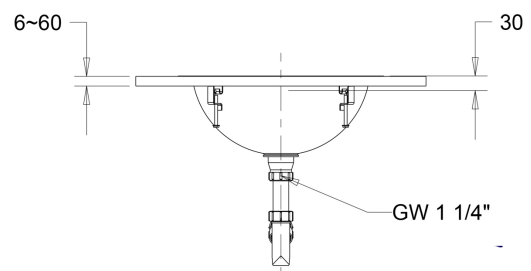
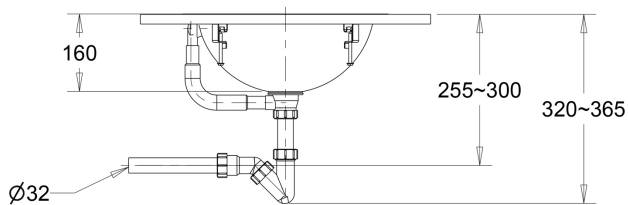
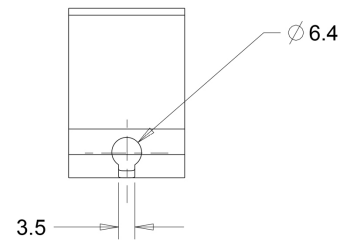
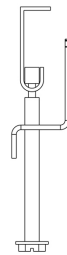
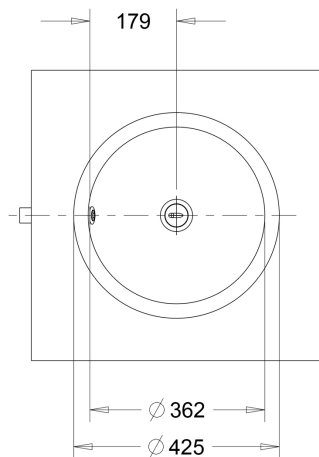
- Rundes Einbaubecken zum Einbau in eine bauseitige Tischplatte (max. 50 mm Plattenstärke)
- Ergonomisch geschwungene Beckeninnenwand
- Aussendurchmesser: Ø 425 mm, Beckeninnen-Ø: Ø 362 mm, Tiefe: 160 mm
- Gesamtunterbaumass: 320–365 mm
- Mit Überlauf
- Ablauf Ø 32 mm, Siphon 1 1/4" im Lieferumfang enthalten
- Inkl. Montageklammern und Sägeschablone
- Plattendicke 6–60 mm verarbeitbar
- Material: AISI 304 (1.4301), 0,8 mm, Oberfläche gebürstet



## Vasque à encastrer, ronde, inox satiné, Ø 425 mm, avec trop-plein

Référence : ALO-133167

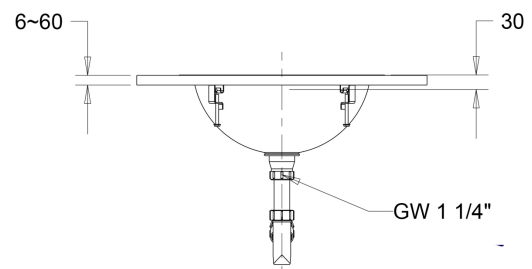
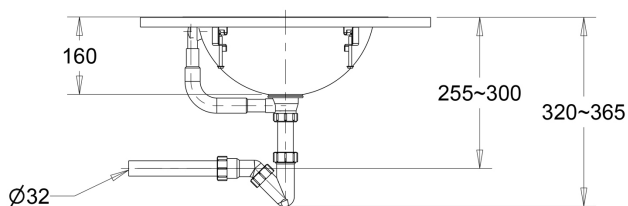
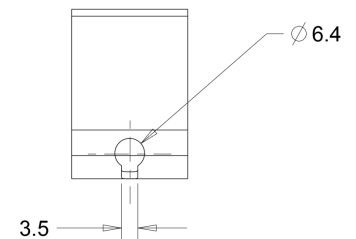
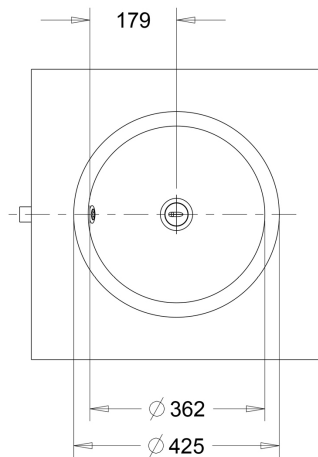
- Vasque ronde à encastrer dans un plan de travail fourni par le client (épaisseur max. 50 mm)
- Paroi intérieure galbée de manière ergonomique
- Diamètre extérieur : Ø 425 mm, Ø intérieur : Ø 362 mm, profondeur : 160 mm
- Encombrement sous plan : 320–365 mm
- Avec trop-plein
- Évacuation Ø 32 mm, siphon 1 1/4" inclus
- Livré avec pinces de montage et gabarit de découpe
- Épaisseur de plan de travail 6–60 mm compatible
- Matériau : AISI 304 (1.4301), 0,8 mm, finition satinée brossée



## Undermount Basin, round, brushed stainless steel, Ø 425 mm, with overflow

Référence : ALO-133167

- Round undermount basin for installation in a customer-supplied countertop (max. thickness 50 mm)
- Ergonomically curved inner bowl wall
- Outer diameter: Ø 425 mm, inner Ø: Ø 362 mm, depth: 160 mm
- Total under-counter dimension: 320–365 mm
- With overflow
- Drain Ø 32 mm, 1 1/4" trap included
- Supplied with mounting clips and cutting template
- Compatible with countertop thickness 6–60 mm
- Material: AISI 304 (1.4301), 0.8 mm, brushed finish



## Vasca da incasso, rotonda, acciaio inox satinato, Ø 425 mm, con troppopieno

Référence : ALO-133167

- Vasca rotonda da incasso in piano di lavoro fornito dal cliente (spessore max. 50 mm)
- Parete interna della vasca dal profilo ergonomico
- Diametro esterno: Ø 425 mm, Ø interno: Ø 362 mm, profondità: 160 mm
- Ingombro sottopiano: 320–365 mm
- Con troppopieno
- Scarico Ø 32 mm, sifone 1 1/4" incluso
- Fornito con morsetti di fissaggio e dima di taglio
- Compatibile con spessore piano di lavoro 6–60 mm
- Materiale: AISI 304 (1.4301), 0,8 mm, finitura satinata

