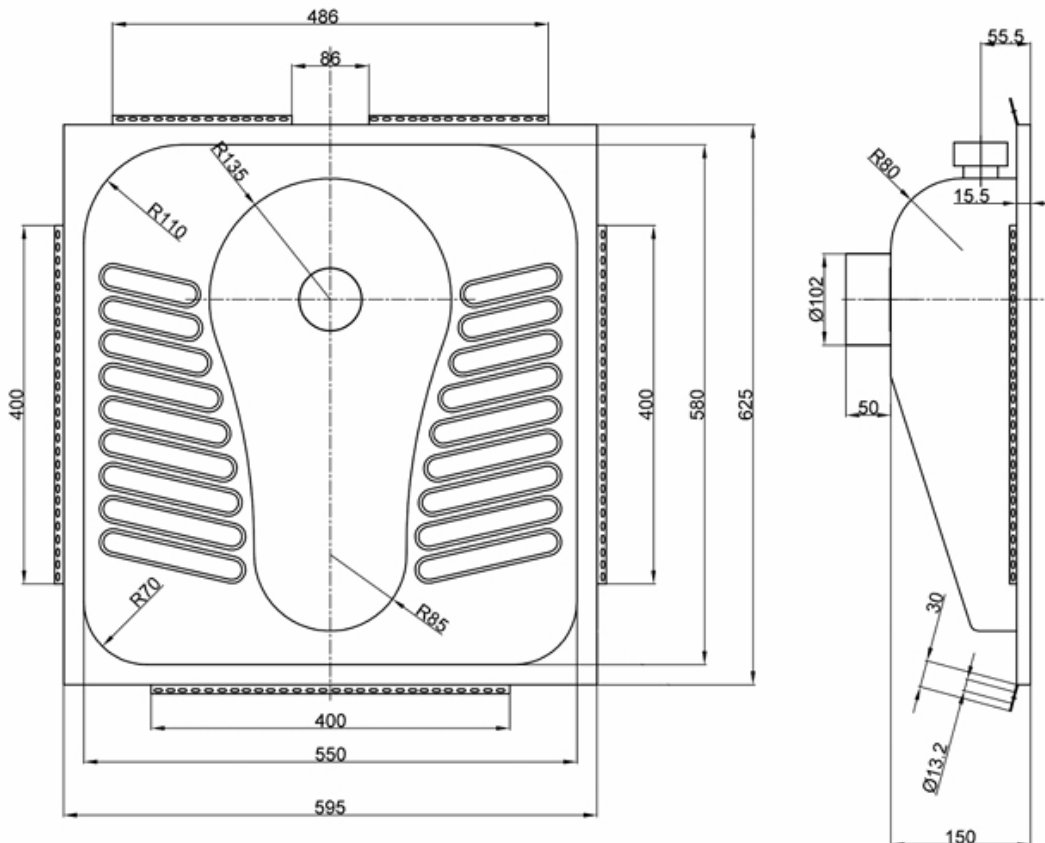




## Hock-WC Easy II, Edelstahl, bodengleicher Einbau

Artikelnummer: ALO-650506

- Hock-WC Modell Easy II mit Spülkopf und Maueranker aus nichtrostendem Stahl
- Umlaufende Abkantung zum bodengleichen Einbau
- Ausgeformte Trittfäche
- Senkrechter Ablauf DN 100, ohne Siphon
- Spülrohranschluss EURO Ø 55 mm
- Material: Edelstahl Werkstoff-Nr. 1.4301, Materialdicke 1,9 mm
- Oberfläche: matt geschliffen
- Hergestellt in Belgien





## WC à la turque Easy II, inox, encastrement au niveau du sol

Référence : ALO-650506

- WC à la turque modèle Easy II avec robinet de chasse et ancrages muraux en acier inoxydable
- Bord périphérique replié pour encastrement au niveau du sol
- Surface de marche profilée
- Évacuation verticale DN 100, sans siphon
- Raccordement tuyau de chasse EURO Ø 55 mm
- Matériau : acier inoxydable 1.4301, épaisseur 1,9 mm
- Surface : satiné brossé
- Fabriqué en Belgique

