

HANDTÜCHER MIT C/Z-FALZ

Wandmontage



DT2106
Weißes Epoxyd



DT2106B
Schwarzes Epoxyd



DT2106C
Glänzend



DT2106CS
Satiert


PVD-
Beschichtung

Allgemeine Beschreibung

- Manueller Papierhandtuchspender zur Aufputzmontage, entwickelt und hergestellt von Mediclinics.
- Diese robusten und vandalismussicheren Spender sind für die Installation in allen öffentlichen Waschräumen konzipiert. Modelle für eine effizientere Nutzung des Papiers und geeignet für verschiedene Waschaumgebungen: Turnhallen, Sportzentren, Krankenhäuser und Gesundheitszentren, Hotels und ähnliche Einrichtungen; Lösungen sogar für den Einsatz an verschiedenen Orten.
- Modelle geeignet für C-/Z-faltbare Papierhandtücher; in dieser Kategorie sind Produkte erhältlich, die Mengen zwischen 400 und 600 Handtüchern ermöglichen.
- Alle Papierhandtuchspender von Mediclinics werden mit einem Schloss und einem Spezialschlüssel zum Öffnen sowie Schrauben geliefert. Diese Spender sind speziell für den einfachen Papierwechsel konzipiert.

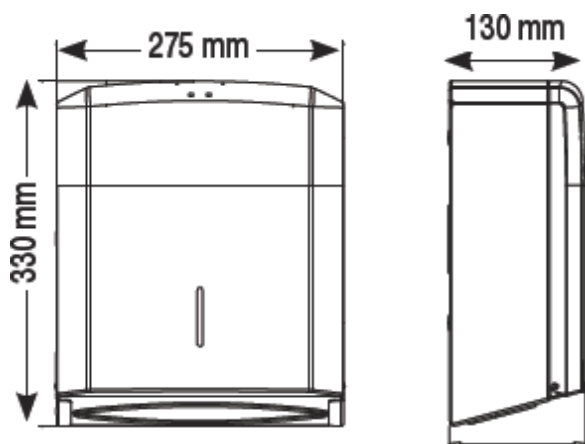
Komponenten und Materialien

- **DT2106:** Stahl, weißes Epoxyd.
- **DT2106C:** Edelstahl AISI 304, glänzend.
- **DT2106CS:** Edelstahl AISI 304, satiniert.
- **DT2106B:** Stahl, schwarzes Epoxyd.
- Vollverschweißtes Gehäuse, 0,8 mm dick, mit gratfreien Kanten.
- Nahtloser einteiliger Deckel, 0,8 mm dick, mit 2 Nieten am Gehäuse befestigt. Inklusive Vorderschloss mit standardmäßigem Mediclinics-Schlüssel, mit dem der Deckel zum Nachfüllen heruntergeklappt werden kann.
- Rückplatte, 0,8 mm dick, mit mehreren Schlitzen zur einfachen Montage. Vollständig kompatibel mit der Serie DT0106....
- Die Befestigung an der Wand erfolgt mit 4 Schrauben und den entsprechenden Ø6mm-Dübeln (Schrauben und Dübel werden mitgeliefert). Die Schraubenhalterungen an der Rückseite des Geräts dienen als Feuchtigkeitsschutz und ermöglichen eine einfache Anpassung an die Wand.
- Die Öffnung der Handtuchhalterung hat gebogene Kanten, um ein Einreißen der Papierhandtücher zu minimieren.
- Schlitz an der Vorderseite mit Kunststoffschutzfenster, durch das der Füllstand erkennbar ist.

Technische Daten

Abmessungen	275x330x130 mm
Größe der Papierhandtücher	Max. 260 x 100 mm
Dicke von Gehäuse und Deckel	0,8 mm
Gewicht (leer)	1,80 kg
Fassungsvermögen für Handtücher mit C-Falz	400 Stück
Fassungsvermögen für Handtücher mit Z-Falz	600 Stück

Abmessungen



Abmessungen ±4 %

MONTAGESCHABLONE

130-160 cm am unteren Punkt. // 85-120 cm am unteren Punkt (für Menschen mit Behinderung)

