

**ABFALLEIMER**

**Quadratische Abfalleimer mit Fußpedal**



**PP1206 / PP1214**  
**Weiß**



**PP1206C / PP1214C**  
**Glänzend**



**PP1206CS / PP1214CS**  
**Satiniert**

**Allgemeine Beschreibung**

- Quadratische Abfallbehälter mit freihändiger Fußpedalbedienung und selbstschließendem Deckel, mit einem Fassungsvermögen von 6 l (PP1206...) oder 12 l (PP1214...), freistehend, aus Stahl (PP1206 und PP1214) oder aus Edelstahl AISI 410 (PP1206C, PP1206CS, PP1214C und PP1214CS).
- Geeignet für Toiletten und öffentliche Innenbereiche mit geringer/mittlerer Nutzungsfrequenz (6-Liter-Behälter) oder hoher Nutzungsfrequenz (12-Liter-Behälter).
- Ausgestattet mit einem auslaufsicheren Innenbehälter aus Kunststoff und einem dicht schließenden, überlappenden Deckel für maximale Geruchskontrolle und geräuscharmen Betrieb.
- Die Behälter verfügen über einen Metallgriff und lassen sich leicht aufstellen.
- Die rutschfeste Grundplatte verhindert ein Verrutschen des Behälters und schützt ihn vor Feuchtigkeit.
- Abgerundete Ecken und glatte Oberflächen ermöglichen eine einfache Reinigung.
- Vollständig geschützter Pedalmechanismus durch einen rutschfesten Kunststoffboden und eine Kunststoffabdeckung.

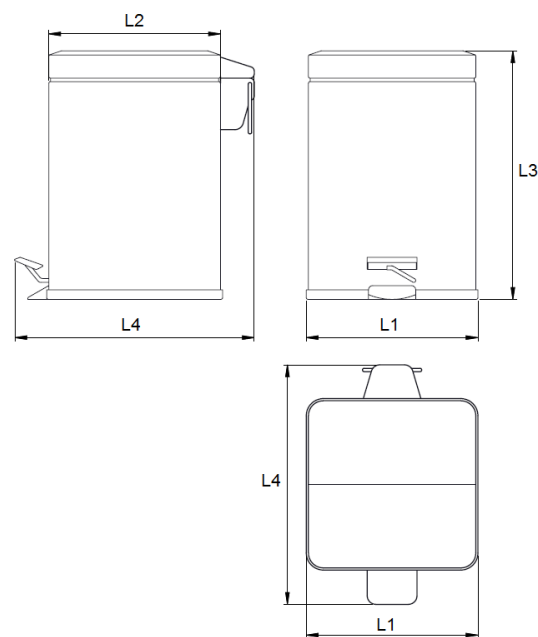
**Komponenten und Materialien**

- **PP1206:** 6 l Fassungsvermögen, quadratischer Abfallbehälter mit Fußpedal aus Stahl, weiß.
- **PP1214:** 12 l Fassungsvermögen, quadratischer Abfallbehälter mit Fußpedal aus Stahl, weiß.
- **PP1206C:** 6 l Fassungsvermögen, quadratischer Abfallbehälter mit Fußpedal aus Edelstahl AISI 410, glänzend.
- **PP1214C:** 12 l Fassungsvermögen, quadratischer Abfallbehälter mit Fußpedal aus Edelstahl AISI 410, glänzend.
- **PP1206CS:** 6 l Fassungsvermögen, quadratischer Abfallbehälter mit Fußpedal aus Edelstahl AISI 410, satiniert.
- **PP1214CS:** 12 l Fassungsvermögen, quadratischer Abfallbehälter mit Fußpedal aus Edelstahl AISI 410, satiniert.
- **GEHÄUSE:** aus Stahl (PP1206 und PP1214) oder aus Edelstahl AISI 410 (PP1206C, PP1206CS, PP1214C und PP1214CS) mit quadratischem Gehäuse, 0,4 mm dick, robust gegenüber Stößen und unsachgemäßem Gebrauch.
- **DECKEL:** mit selbstschließendem System, aus Stahl (PP1206 und PP1214) oder aus Edelstahl AISI 410 (PP1206C, PP1206CS, PP1214C und PP1214CS), 0,4 mm dick, geruchshemmend und geräuscharm. Das Öffnungs-/Schließsystem basiert auf einem thermoplastischen Scharnier und wird über ein Pedal betätigt.
- **STANDFÜSSE:** aus schwarzem Kunststoff und mit einem Anti-Rutsch-System, das den Behälter an seinem Platz hält und vor Feuchtigkeit schützt.
- **INNENBEHÄLTER:** aus Polypropylen mit Metallgriff, Fassungsvermögen 6 l (PP1206...) oder 12 l (PP1214...).
- **PEDAL:** aus Metall mit rutschfester Auflage aus schwarzem Thermoplast. Durch Drücken wird der Deckel geöffnet.
- **GRIFF:** aus Metall, an der oberen Rückseite angebracht. Ermöglicht einen besseren Transport des Behälters.

**Technische Daten**

<b>Fassungsvermögen</b>	6 l (PP1206...) 12 l (PP1214...)
-------------------------	-------------------------------------

**Abmessungen**



Abmessungen: ± 4 %

	<b>L1</b> (mm)	<b>L2</b> (mm)	<b>L3</b> (mm)	<b>L4</b> (mm)
<b>PP1206...</b>	200	200	290	280
<b>PP1214...</b>	238	238	380	318

**Bedienung**

Das Pedal mit dem Fuß betätigen, um den Deckel des Behälters zu öffnen.