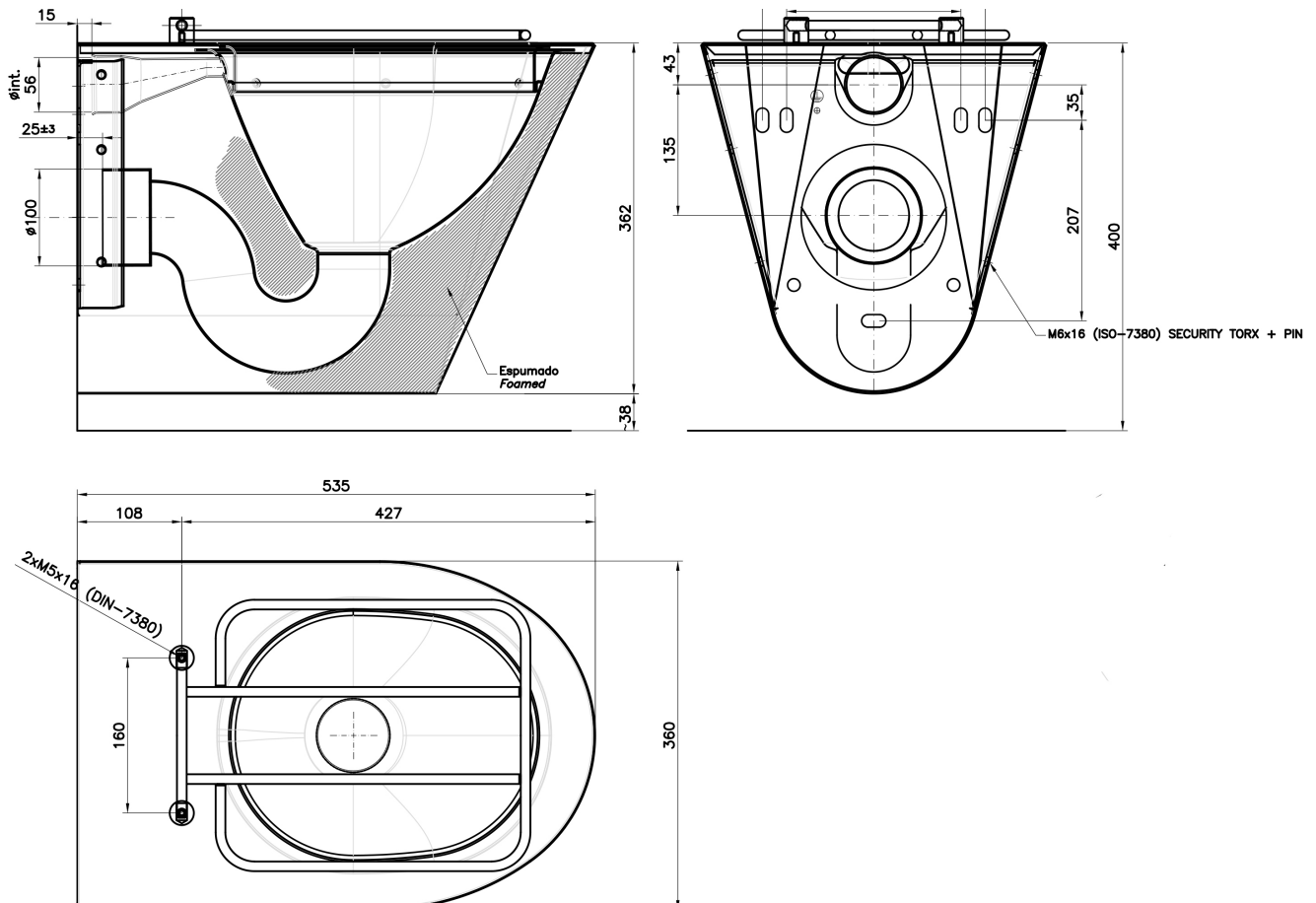


Ausgussbecken, wandhängend, vandalismusresistent, Edelstahl, mit klappbarem Gitterrost

Artikelnummer: APO-SON00008

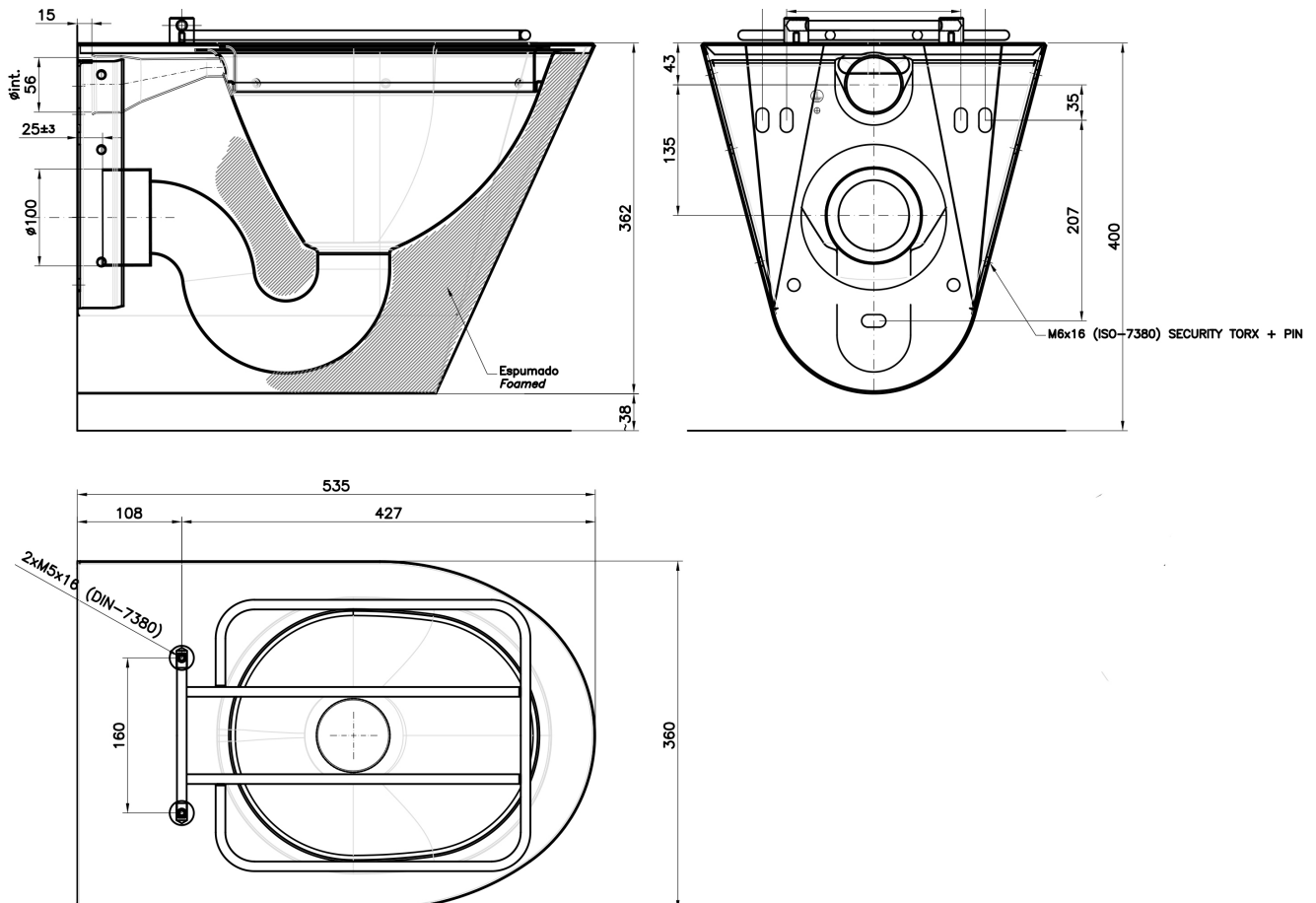
- Wandhängendes Ausgussbecken für Reinigungsräume, Wäschereien und stark frequentierte Gewerbebereiche
- Ovale Beckenform, einteilig gepresst – keine sichtbaren Schweißnähte, keine Kanten
- Mit klappbarem Gitterrost aus Edelstahl AISI 304 – kippt zur einfachen Reinigung auf
- Perimeter-Spülsystem mit Wassereinlass \varnothing 55 mm – gleichmässige Wasserverteilung, verhindert Rückstände
- Horizontalablauf \varnothing 100 mm mit angeschweisstem Anschlusskopf – schnelle und dichte Verbindung
- Sparspülung: nur 4 Liter pro Spülung (konform EN 33 / EN 997)
- Mit PU-Schaum ausgegossen – verhindert Einbeulung, reduziert Betriebslärm
- Erdungsanschluss (PE) serienmässig enthalten
- Wandbefestigung über 3 mm starken Stahlträger, Montagepunkte 180/230 mm
- Ausgelegt für Belastungen bis 405 kg
- CE-Kennzeichnung
- Abmessungen: L. 535 × B. 360 × H. 370 mm, Gewicht: 15 kg
- Material: AISI 304, 1,5/3,0 mm, Oberfläche satiniert
- Kompatibel mit handelsüblichen Unterputzrahmen und Spülventilen



Vidoir mural anti-vandalisme, inox, avec grille rabattable

Référence : APO-SON00008

- Vidoir mural pour salles de nettoyage, buanderies et espaces commerciaux à fort trafic
- Cuvette ovale emboutie monopièce – sans soudures apparentes, sans arêtes vives
- Grille rabattable en acier inoxydable AISI 304 – s'ouvre facilement pour le nettoyage
- Système de rinçage périmétrique avec entrée d'eau Ø 55 mm – distribution uniforme, prévient les dépôts
- Vidange horizontale Ø 100 mm avec raccord soudé – connexion rapide et étanche
- Économie d'eau : seulement 4 litres par chasse (conforme EN 33 / EN 997)
- Rempli de mousse PU – résistance aux bosses, réduction du bruit de fonctionnement
- Borne de mise à la terre (PE) incluse de série
- Fixation murale via support rigide 3 mm, points de montage à 180/230 mm
- Conçu pour supporter des charges jusqu'à 405 kg
- Marquage CE
- Dimensions : L. 535 × l. 360 × H. 370 mm, Poids : 15 kg
- Matériau : AISI 304, 1,5/3,0 mm, finition satinée
- Compatible avec bâtis et robinets de chasse homologués du commerce

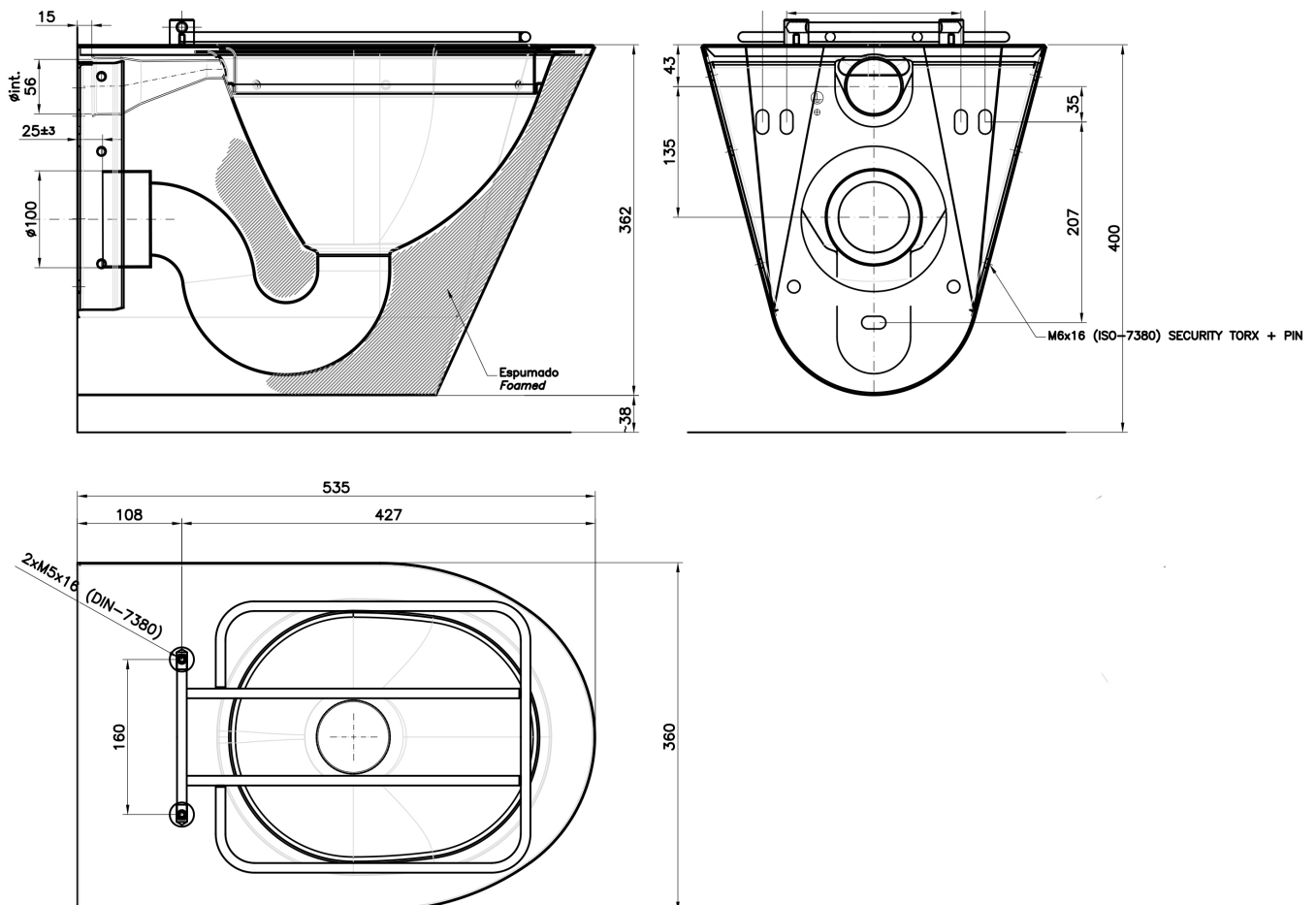


Wall-hung slop sink, vandal-resistant, stainless steel, with fold-down grid

Item no.: APO-SON00008



- Wall-hung slop sink for cleaning rooms, laundries and high-traffic commercial areas
- Single-piece pressed oval bowl – no visible welds, no sharp edges
- Fold-down stainless steel AISI 304 grid – hinges open for easy cleaning
- Perimeter flush system with water inlet \varnothing 55 mm – even water distribution, prevents residue build-up
- Horizontal drain \varnothing 100 mm with welded connection head – fast and watertight connection
- Water-saving flush: only 4 litres per cycle (compliant with EN 33 / EN 997)
- PU foam-filled body – prevents denting, reduces operating noise
- Earthing connection (PE) included as standard
- Wall mounting via 3 mm rigid steel bracket, mounting points at 180/230 mm
- Designed to support loads up to 405 kg
- CE marking
- Dimensions: L. 535 × W. 360 × H. 370 mm, Weight: 15 kg
- Material: AISI 304, 1.5/3.0 mm, satin finish
- Compatible with standard concealed frames and approved flush valves



Lavatoio murale antivandalismo, acciaio inox, con griglia ribaltabile

Articolo: APO-SON00008



- Lavatoio murale per locali pulizie, lavanderie e ambienti commerciali ad alto traffico
- Vasca ovale imbutita monoblocco – senza saldature visibili, senza spigoli vivi
- Griglia ribaltabile in acciaio inox AISI 304 – si apre facilmente per la pulizia
- Sistema di risciacquo perimetrale con entrata acqua \varnothing 55 mm – distribuzione uniforme, previene i depositi
- Scarico orizzontale \varnothing 100 mm con raccordo saldato – connessione rapida e a tenuta
- Risparmio idrico: solo 4 litri per scarico (conforme EN 33 / EN 997)
- Corpo riempito in schiuma PU – resistenza alle ammaccature, riduzione del rumore
- Messa a terra (PE) inclusa di serie
- Fissaggio a parete tramite supporto rigido 3 mm, punti di montaggio a 180/230 mm
- Progettato per sopportare carichi fino a 405 kg
- Marcatura CE
- Dimensioni: L. 535 × L. 360 × H. 370 mm, Peso: 15 kg
- Materiale: AISI 304, 1,5/3,0 mm, finitura satinata
- Compatibile con telai da incasso e valvole di scarico omologati

