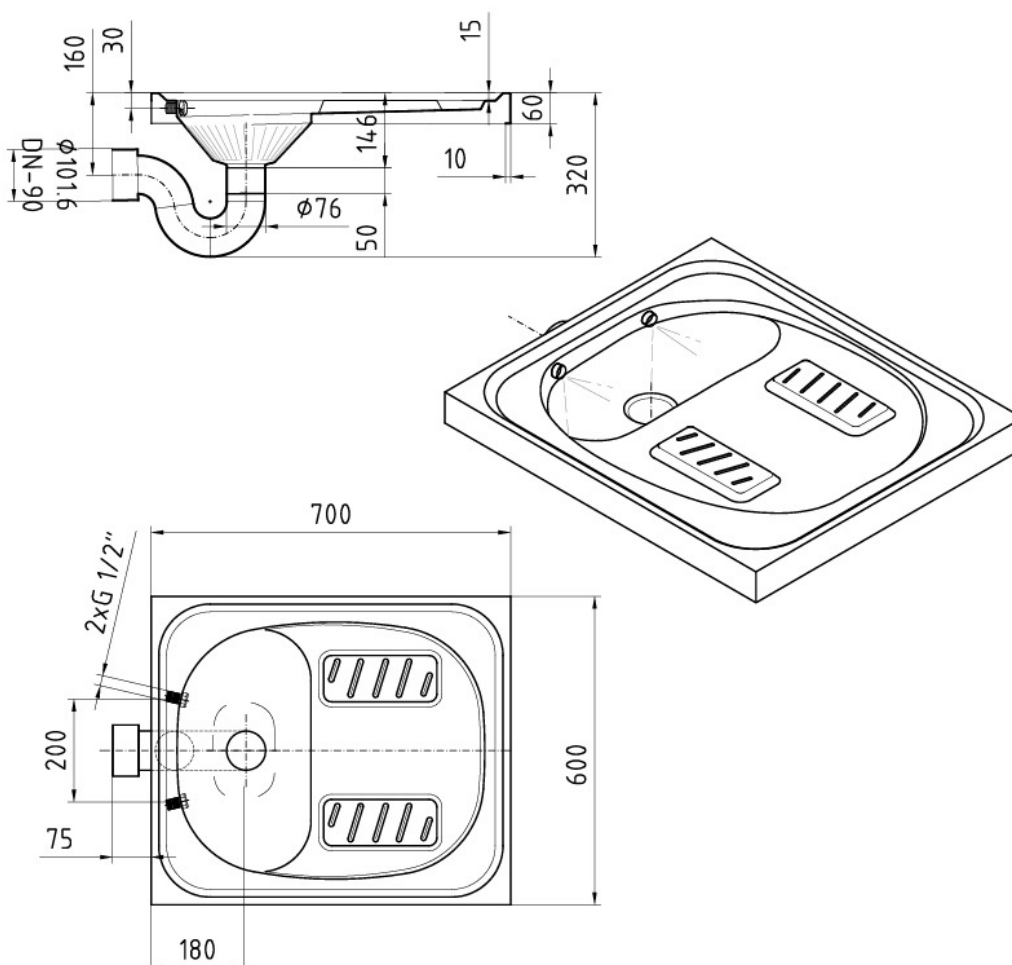


Hock-WC, vandalismusresistent, Edelstahl, mit Siphon, Einbau- oder Aufputzmontage

Artikelnummer: APO-SQN00009



- Vandalismusresistentes Hock-WC für Einbau- oder Aufputzmontage
- Einteilig tiefgezogener Edelstahl AISI 304 (1.4301), satiniert (poliert auf Anfrage)
- Materialstärke 1,5 mm – maximale Vandalismusresistenz
- Dual-Spray-System: 2 Spüldüsen (G 1/2" Anschlussgewinde) für optimale Selbstreinigung
- Erhöhte, rutschhemmende Fussauflagen
- Nahtfreie Konstruktion – leichte Reinigung und hohe Hygiene
- Optimierte Beckenform: minimale Kontaktfläche, maximale Hygiene
- Integrierter Geruchverschluss (Siphon), DN 90
- Hergestellt in der EU
- Breite × Tiefe: 700 × 600 mm

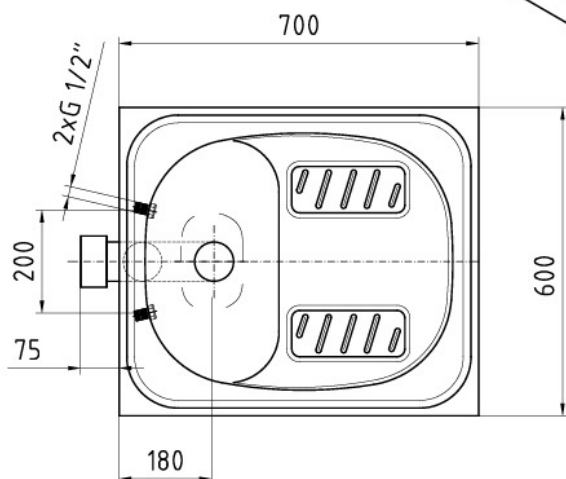
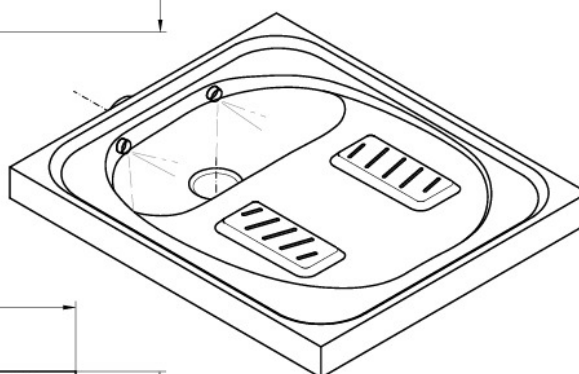
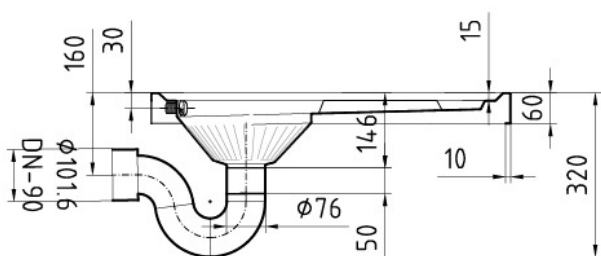


WC à la turque anti-vandalisme, inox, avec siphon, montage encastré ou en saillie

Artikelnummer: APO-SQN00009



- WC à la turque anti-vandalisme pour montage encastré ou en saillie
- Acier inoxydable AISI 304 (1.4301) embouti monopièce, satiné (poli sur demande)
- Épaisseur 1,5 mm – résistance maximale au vandalisme
- Système Dual-Spray : 2 buses de rinçage (G 1/2" raccordement) pour un auto-nettoyage optimal
- Repose-pieds surélevés et antidérapants
- Construction sans soudure – entretien facile et hygiène optimale
- Forme de cuvette optimisée : surface de contact minimale, hygiène maximale
- Siphon intégré, DN 90
- Fabriqué dans l'UE
- Largeur × Profondeur: 700 × 600 mm

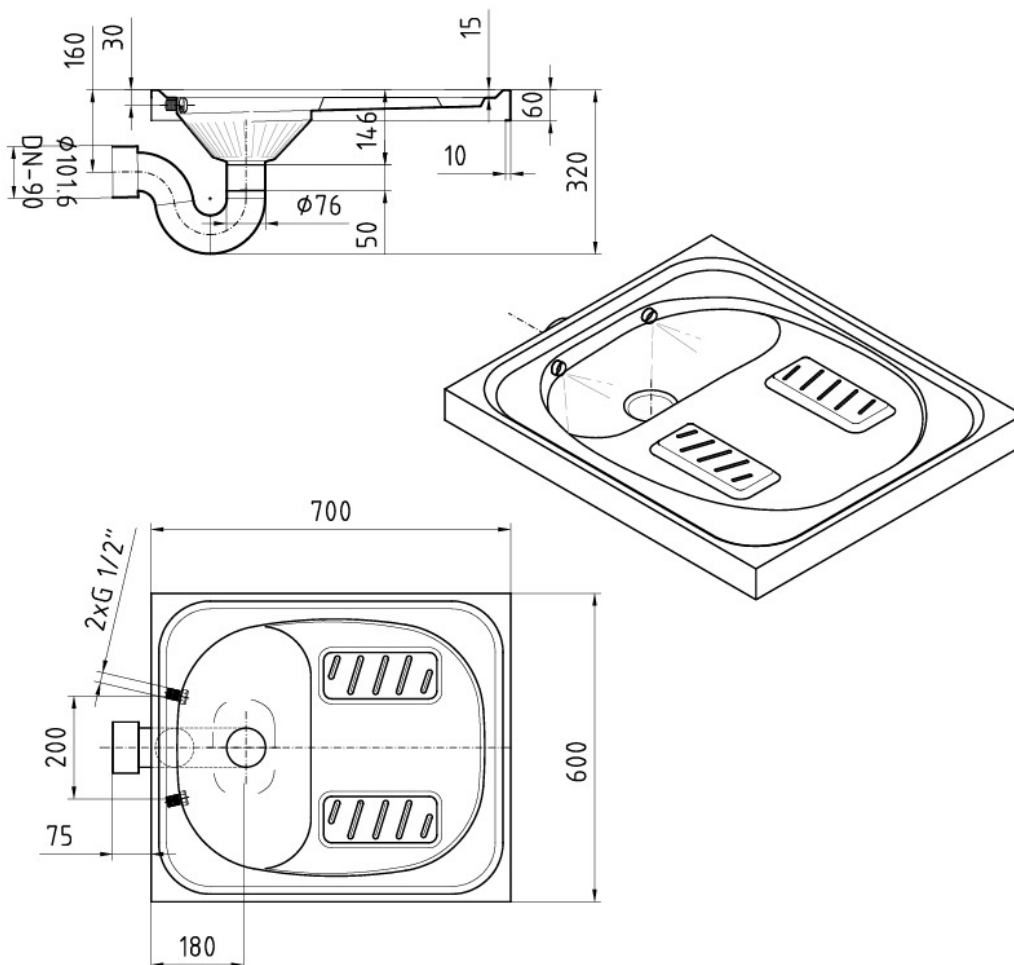


Squat WC, Vandal-Resistant, Stainless Steel, with Trap, Flush- or Surface-Mounted

Artikelnummer: APO-SQN00009



- Vandal-resistant squat WC for flush- or surface-mounted installation
- One-piece deep-drawn stainless steel AISI 304 (1.4301), satin finish (polished on request)
- Material thickness 1.5 mm – maximum vandal resistance
- Dual-Spray system: 2 spray nozzles (G 1/2" connection) for optimal self-cleaning
- Raised, anti-slip foot rests
- Seamless construction – easy cleaning and high hygiene
- Optimised bowl shape: minimal contact surface, maximum hygiene
- Integrated trap (siphon), DN 90
- Made in the EU
- Width × Depth: 700 × 600 mm



WC alla turca, antivandalismo, acciaio inossidabile, con sifone, montaggio incassato o a superficie

Artikelnummer: APO-SQN00009



- WC alla turca antivandalismo per montaggio incassato o a superficie
- Acciaio inossidabile AISI 304 (1.4301) imbutito in un pezzo unico, satinato (lucidato su richiesta)
- Spessore del materiale 1,5 mm – massima resistenza al vandalismo
- Sistema Dual-Spray: 2 ugelli di risciacquo (raccordo G 1/2") per un'autopulizia ottimale
- Poggiapiedi rialzati e antiscivolo
- Costruzione senza saldature – facile pulizia e alta igiene
- Forma della vasca ottimizzata: superficie di contatto minima, igiene massima
- Sifone integrato, DN 90
- Prodotto nell'UE
- Larghezza × Profondità: 700 × 600 mm

