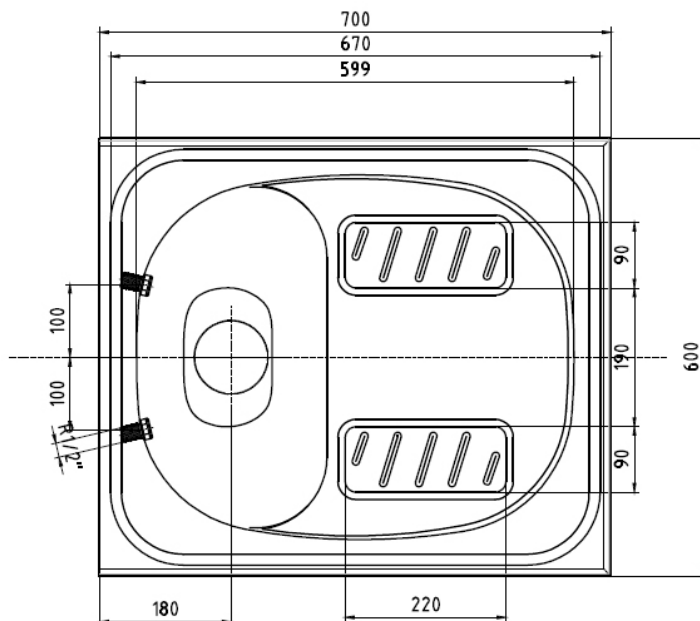
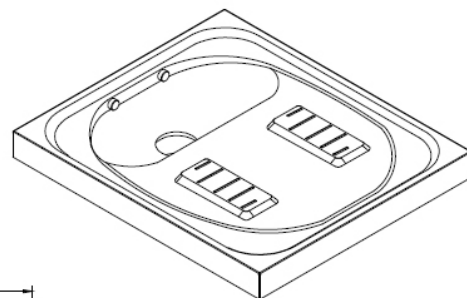
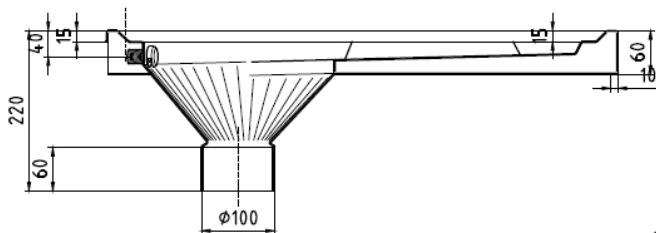


Hock-WC, vandalismusresistent, Edelstahl, Einbau- oder Aufputzmontage

Artikelnummer: APO-WNSP00162

- Vandalismusresistentes Hock-WC für Einbau- oder Aufputzmontage
- Einteilig tiefgezogener Edelstahl AISI 304 (1.4301), satiniert (poliert auf Anfrage)
- Materialstärke 1,5 mm – maximale Vandalismusresistenz
- Dual-Spray-System: 2 Spüldüsen (1/2" Anschlussgewinde) für optimale Selbstreinigung
- Erhöhte, rutschhemmende Fussaauflagen
- Nahtfreie Konstruktion – leichte Reinigung und hohe Hygiene
- Optimierte Beckenform: minimale Kontaktfläche, maximale Hygiene
- Gerader Ablauf \varnothing 100 mm
- Hergestellt in der EU



WC à la turque anti-vandalisme, inox, montage encastré ou en saillie

Référence : APO-WNSP00162

- WC à la turque anti-vandalisme pour montage encastré ou en saillie
- Acier inoxydable AISI 304 (1.4301) embouti monopièce, satiné (poli sur demande)
- Épaisseur 1,5 mm – résistance maximale au vandalisme
- Système Dual-Spray : 2 buses de rinçage (raccordement 1/2") pour un auto-nettoyage optimal
- Repose-pieds surélevés et antidérapants
- Construction sans soudure – entretien facile et hygiène optimale
- Forme de cuvette optimisée : surface de contact minimale, hygiène maximale
- Évacuation verticale Ø 100 mm
- Fabriqué dans l'UE

