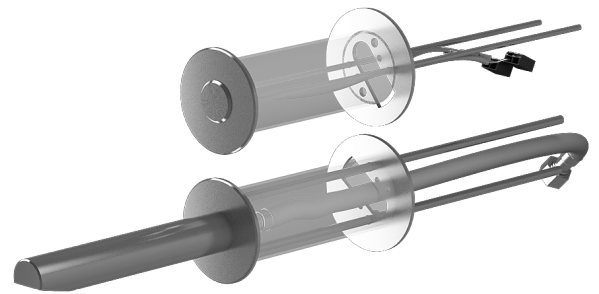


Wandmontage-Set für ASA-SLU 39P

Artikelnummer: ASA-SLA 52B



Technische Spezifikationen:

- Kompatibilität: Serie SLU 39PX (Piezo-Edelstahl-Armaturen)
- Maximale Wandstärke: 300 mm
- Befestigung Piezo-Taster: M4 Gewindeschrauben
- Befestigung Auslauf: M6 Gewindeschrauben

Abmessungen und Einbau:

- Maximale Einbautiefe in der Wand: 300 mm
- Gewindegrößen: M4 und M6

Spezielles Montage-Set zur fachgerechten Wandinstallation von Piezo-Edelstahl-Waschtischarmaturen der Serie SLU 39PX

Ermöglicht eine sichere und stabile rückseitige Befestigung der Armaturenkomponenten direkt in der Wand
Konzipiert für den Einsatz bei Wandstärken von bis zu 300 mm für maximale Flexibilität bei verschiedenen Bauvorhaben

Präzise Fixierung des Piezo-Bedientasters durch zwei hochwertige M4-Gewindeschrauben

Robuste Montage des Armaturenauslaufs mittels zweier stabiler M6-Gewindeschrauben für dauerhaften Halt

Optimale Kraftverteilung und Oberflächenschutz durch die im Lieferumfang enthaltenen Stützscheiben

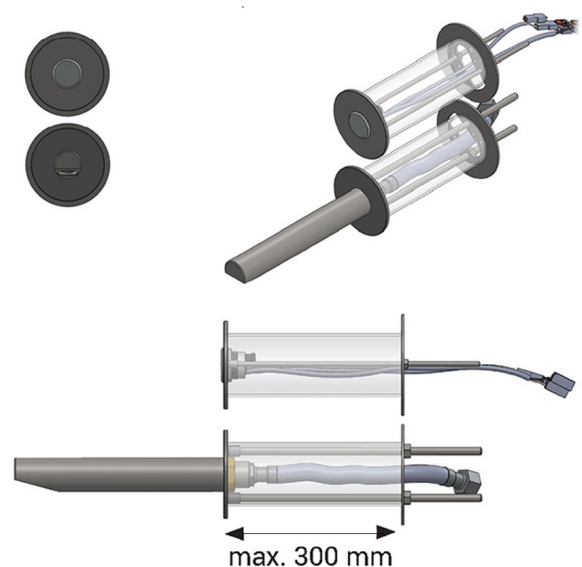
Inklusive passendem Anschlusschlauch für eine reibungslose Verbindung der wasserführenden Teile

Systemkomponente zur Realisierung vandalensicherer und hygienischer Waschtischanlagen im öffentlichen Raum

Einfache Installation durch passgenaue Gewindeteile und Muttern für eine zeitsparende Montage

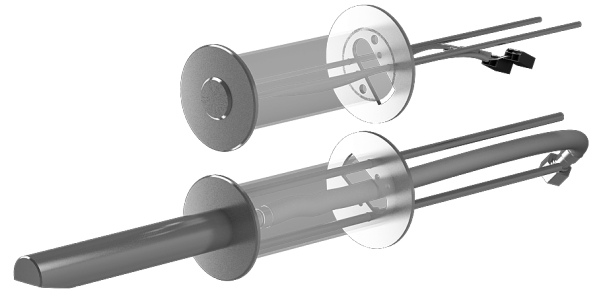
Lieferumfang:

- 2 Stück Gewindeschrauben M4
- 2 Stück Gewindeschrauben M6
- 2 Stück Sechskantmuttern M4
- 2 Stück Sechskantmuttern M6
- 2 Stück Stützpolster
- 1 Stück Anschlusschlauch



Kit de fixation murale pour ASA-SLU 39P

Réf. ASA-SLA 52B



Caractéristiques techniques :

- Compatibilité : série SLU 39PX (robinetterie piézoélectrique en acier inoxydable)
- Épaisseur maximale du mur : 300 mm
- Fixation du bouton piézoélectrique : vis filetées M4
- Fixation du bec : vis filetées M6

Dimensions et montage :

- Profondeur maximale d'encastrement dans le mur : 300 mm
- Tailles de filetage : M4 et M6

Kit de montage spécial pour l'installation murale professionnelle des robinets de lavabo piézo-électriques en acier inoxydable de la série SLU 39PX

Permet une fixation arrière sûre et stable des composants de la robinetterie directement dans le mur

Conçu pour une utilisation sur des murs d'une épaisseur maximale de 300 mm, pour une flexibilité maximale dans divers projets de construction

Fixation précise du bouton de commande piézoélectrique à l'aide de deux vis filetées M4 de haute qualité

Montage robuste du bec de la robinetterie à l'aide de deux vis filetées M6 stables pour une fixation durable

Répartition optimale des forces et protection de la surface grâce aux rondelles d'appui fournies

Tuyau de raccordement adapté inclus pour une connexion sans problème des éléments conducteurs d'eau

Composant du système permettant la réalisation d'installations de lavabos anti-vandalisme et hygiéniques dans les espaces publics

Installation simple grâce à des pièces filetées et des écrous parfaitement adaptés pour un montage rapide

Contenu de la livraison :

- 2 vis filetées M4
- 2 vis filetées M6
- 2 écrous hexagonaux M4
- 2 écrous hexagonaux M6
- 2 rondelles d'appui
- 1 tuyau de raccordement

