

Urinal-Spülsystem mit PIEZO Auslösung (vandalensicher)

Artikelnummer: ASA-SLP 02PA



Technische Spezifikationen:

- Produktart: Piezo-Urinal-Spülsystem
- Material: Edelstahl AISI 304
- Oberfläche: Matt geschliffen
- Spannungsversorgung: 24 V DC
- Leistungsaufnahme: 7 W
- Empfohlener Fließdruck: 0,1 - 0,6 MPa
- Durchflussrate: 18 l/min
- Wasserzulauf: Außengewinde G 3/4"
- Wasserablauf: Außengewinde G 3/4"
- Spülzeit: Einstellbar von 0,5 bis 15,5 Sekunden (Standard 4 s)

Abmessungen:

- Abdeckplatte Edelstahl: 160 x 170 x 3 mm
- Unterputz-Montagebox: 140 x 140 x 75 mm

Vandalensicheres Urinal-Spülsystem in robuster Ausführung speziell konzipiert für den Einsatz in Justizvollzugsanstalten und öffentlichen Sanitärbereichen

Hochwertige Edelstahl-Abdeckplatte mit einer Materialstärke von 3 mm für maximalen Schutz gegen mechanische Einwirkungen

Hygienische Auslösung des Wasserflusses durch leichten Druck auf den integrierten Piezo-Taster ohne bewegliche mechanische Teile

Flexible Anpassung der Spülzeit zwischen 0,5 und 15,5 Sekunden zur Optimierung des Wasserverbrauchs

Integrierte automatische Hygienespülung nach 24 Stunden ohne Nutzung zur Vermeidung von Stagnationswasser und Geruchsbildung

Einfache Regulierung des Wasserdurchflusses direkt am Gerät über das integrierte Kugelventil

Sichere Befestigung der Abdeckplatte durch vier spezielle TORX-Sicherheitsschrauben zur Vermeidung unbefugter Demontage

Individuelle Einstellung der Betriebsparameter bequem über die optionale Fernbedienung SLD 04 (optional) möglich

Langlebige Konstruktion aus hochwertigem Edelstahl AISI 304 mit pflegeleichter matt geschliffener Oberfläche

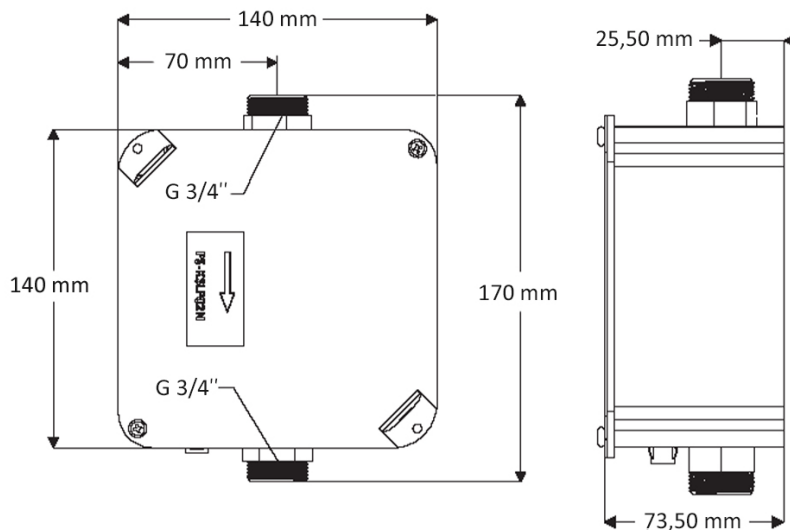
Komplettes Set inklusive Unterputz-Montagebox mit Messing-Verschraubung und Elektromagnetventil für eine zuverlässige Installation

Lieferumfang:

- Edelstahl-Abdeckplatte mit integrierter Piezo-Elektronik
- Kunststoff-Unterputz-Montagebox mit Messing-Verschraubung
- Elektromagnetventil und integriertes Kugelventil
- Satz TORX-Sicherheitsschrauben (4 Stück)

Zubehör und Optionen:

- ASA-SLD 04: Fernbedienung zur individuellen Einstellung der Parameter
- ASA-SLR 22: Passender Montagerahmen für die Urinal-Installation
- ASA-SLA 02: Zulaufgarnitur mit Gummidichtung für den Urinal-Anschluss
- ASA-SLZ 01Y / SLZ 01Z: Externe Netzteile zur Spannungsversorgung mehrerer Einheiten



Système de chasse d'eau pour urinoir à déclenchement piézoélectrique (anti-vandalisme)

Réf. ASA-SLP 02PA



Caractéristiques techniques :

- Type de produit : Système de rinçage piézoélectrique pour urinoir
- Matériau : Acier inoxydable AISI 304
- Finition : Brossé mat
- Alimentation électrique : 24 V CC
- Puissance absorbée : 7 W
- Pression d'alimentation recommandée : 0,1 - 0,6 MPa
- Débit : 18 l/min
- Arrivée d'eau : filetage extérieur G 3/4"
- Évacuation d'eau : filetage extérieur G 3/4"
- Durée de rinçage : réglable de 0,5 à 15,5 secondes (par défaut 4 s)

Dimensions :

- Plaque de recouvrement en acier inoxydable : 160 x 170 x 3 mm
- Boîtier d'encastrement : 140 x 140 x 75 mm

Système de rinçage d'urinoir anti-vandalisme de conception robuste, spécialement conçu pour une utilisation dans les établissements pénitentiaires et les sanitaires publics

Plaque de recouvrement en acier inoxydable de haute qualité d'une épaisseur de 3 mm pour une protection maximale contre les impacts mécaniques

Déclenchement hygiénique du débit d'eau par une légère pression sur le bouton piézoélectrique intégré, sans pièces mécaniques mobiles

Réglage flexible de la durée de rinçage entre 0,5 et 15,5 secondes pour optimiser la consommation d'eau

Rinçage hygiénique automatique intégré après 24 heures d'inutilisation pour éviter la stagnation de l'eau et la formation d'odeurs

Réglage simple du débit d'eau directement sur l'appareil via la vanne à bille intégrée

Fixation sûre de la plaque de recouvrement à l'aide de quatre vis de sécurité TORX spéciales pour empêcher tout démontage non autorisé

Réglage personnalisé des paramètres de fonctionnement possible en toute simplicité grâce à la télécommande SLD 04 (en option)

Construction durable en acier inoxydable AISI 304 de haute qualité, avec une surface mate facile d'entretien

Kit complet comprenant un boîtier d'encastrement avec raccord vissé en laiton et une électrovanne pour une installation fiable

Contenu de la livraison :

- Plaque de recouvrement en acier inoxydable avec électronique piézo-électrique intégrée
- Boîtier d'encastrement en plastique avec raccord vissé en laiton
- Électrovanne et vanne à bille intégrée
- Jeu de vis de sécurité TORX (4 pièces)

Accessoires et options :

- ASA-SLD 04 : télécommande permettant le réglage individuel des paramètres
- ASA-SLR 22 : cadre de montage adapté à l'installation sur urinoir
- ASA-SLA 02 : kit de raccordement avec joint en caoutchouc pour le raccordement de l'urinoir
- ASA-SLZ 01Y / SLZ 01Z : blocs d'alimentation externes pour l'alimentation électrique de plusieurs unités

