



## Unterputz Duschsteuerung mit Temperaturregler, piezogesteuert, 24 V DC

*Vandalismussichere Piezo-Duschsteuerung, 24V DC*

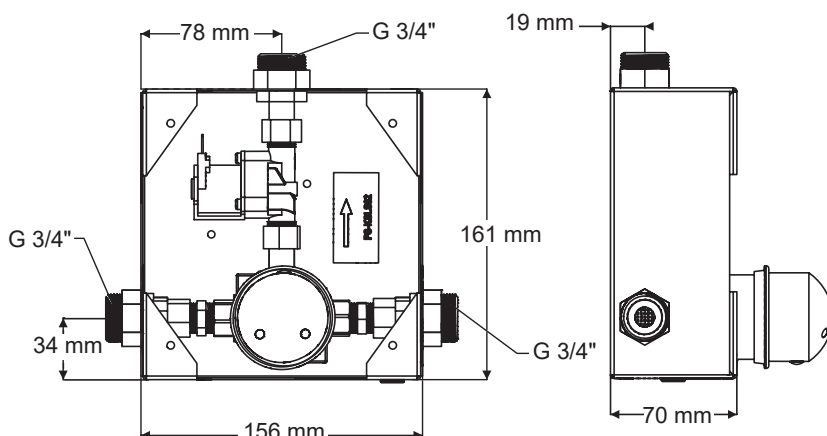
Artikelnummer: ASA-SLS 02P

- Hygienespülung
- Vandalismus-sichere Ausführung
- Unterputz Duschsteuerung mit Anschluss an Kalt und Warmwasser, Temperaturregulierung über Mischer
- das Wasser fließt nach leichtem Druck auf den Piezo-Taster
- Wasserfluß endet automatisch nach eingestellter Laufzeit (einstellbar von 10 s 310 Sek.), werksmäßig 120 Sek.
- Wasserfluß endet bei wiederholtem leichtem Druck auf den Piezo-Taster
- Nutzungsparameter einstellbar mit Fernbedienung SLD 04

### Technische Details:

- Material: Edelstahl
- Temperaturregulierung: mit Mischer
- Betriebsspannung: 24V DC
- Steuerung: piezo
- Abmessung Edelstahlabdeckplatte: 170 x 170 x 10 mm
- Abmessung Unterputz-Mauerkasten: 155 x 160 x 70 mm
- Verbrauchsleistung: 7 W
- Empfohlener Wasserdruck: 0,1 - 0,6 MPa
- Durchflussmenge: 12 l/min. (inf. Data)
- Wasserzulauf: Außengewinde G 3/4"
- Wasserabgang: Außengewinde G 3/4"

Lieferumfang: Edelstahlabdeckplatte mit Elektronik, Edelstahl-Unterputz-Mauerkasten, Elektromagnetventil, Kugelventil und Mischer



## Commande de douche encastrée avec régulateur de température, à commande piézoélectrique, 24 V CC

*Vandalismussichere Piezo-Duschsteuerung, 24V DC*

Réf. ASA-SLS 02P



- Rinçage hygiénique
- Modèle anti-vandalisme
- Commande de douche encastrée avec raccordement à l'eau froide et à l'eau chaude, régulation de la température via un mitigeur
- L'eau s'écoule après une légère pression sur le bouton piézoélectrique
- Le débit d'eau s'arrête automatiquement après la durée réglée (réglable de 10 s à 310 s), réglage d'usine 120 s
- Le débit d'eau s'arrête lorsque l'on appuie à nouveau légèrement sur le bouton piézoélectrique
- Paramètres d'utilisation réglables à l'aide de la télécommande SLD 04

Détails techniques :

- Matériau : acier inoxydable
- Réglage de la température : avec mitigeur
- Tension de service : 24 V CC
- Commande : piézoélectrique
- Dimensions de la plaque de recouvrement en acier inoxydable : 170 x 170 x 10 mm
- Dimensions du boîtier encastré : 155 x 160 x 70 mm
- Puissance consommée : 7 W
- Pression d'eau recommandée : 0,1 - 0,6 MPa
- Débit : 12 l/min (données inférieures)
- Arrivée d'eau : filetage extérieur G 3/4"
- Sortie d'eau : filetage extérieur G 3/4"

Contenu de la livraison : plaque de recouvrement en acier inoxydable avec électronique, boîtier encastré en acier inoxydable, électrovanne, vanne à bille et mitigeur

