

Piezo-Waschtischarmatur aus Edelstahl, verlängerter Auslauf, 6 V

Artikelnummer: ASA-SLU 91NPDB

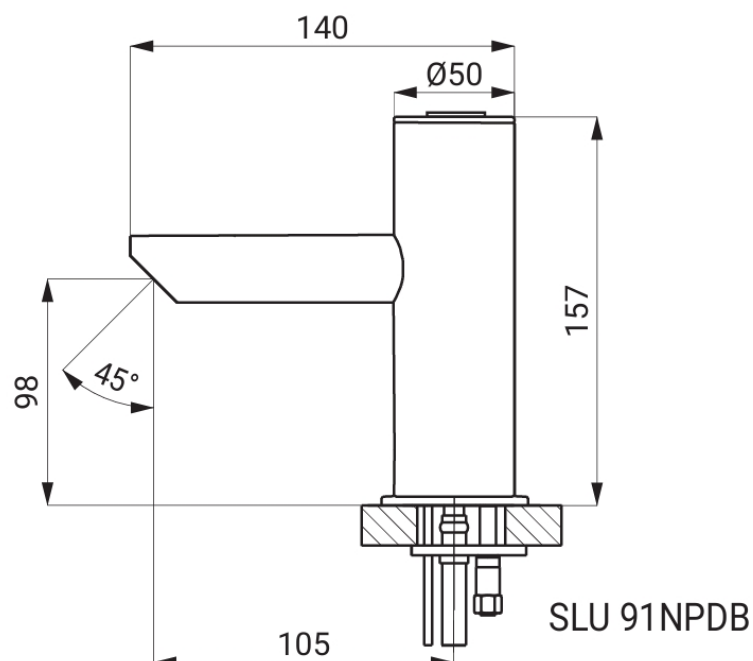
- Piezo-Waschtischarmatur für Kalt- oder Vorgemischwasser
- Betätigung per leichtem Fingerdruck auf den Piezo-Taster
- Verlängerter Auslauf
- Wasserstrahl endet automatisch nach eingestellter Laufzeit (2–62 s, ab Werk 10 s)
- Hygienespülung zur Legionellenprävention (programmierbar)
- Sparperlator, Durchfluss max. 6 l/min
- Parameter einstellbar mit Fernbedienung SLD 04 (optional, nicht im Lieferumfang)
- Lieferumfang: Armatur mit Elektronik, Elektromagnetventil,
- Anschlusschlauch, Filter, 4 × Alkalibatterie AA 1,5 V

Technische Details:

- Material: Edelstahl, gebürstet
- Steuerung: Piezo-Taster (vandalismusgeschützt)
- Betriebsspannung: 6 V (4 × Alkalibatterie AA)
- Wasseranschluss: G 3/8"
- Durchfluss: max. 6 l/min (Sparperlator)

Abmessungen:

- Gesamthöhe: 157 mm
- Auslauflänge: 105 mm
- Sockeldurchmesser: Ø 50 mm
- Auslaufhöhe: 98 mm



Robinet lavabo piézo en inox, bec allongé, 6 V

Réf. ASA-SLU 91NPDB

- Robinet lavabo piézo pour eau froide ou prémélangée
- Déclenchement par légère pression sur le bouton piézo
- Bec allongé
- Arrêt automatique après la durée réglée (2–62 s, réglage usine 10 s)
- Rinçage hygiénique pour prévention des légionelles (programmable)
- Économiseur d'eau, débit max. 6 l/min
- Paramètres réglables via télécommande SLD 04 (en option, non incluse)
- Livré avec : robinet avec électronique, électrovanne,
- tuyau de raccordement, filtre, 4 × pile alcaline AA 1,5 V

Détails techniques :

- Matériau : acier inoxydable brossé
- Commande : bouton piézo (anti-vandalisme)
- Tension : 6 V (4 × pile alcaline AA)
- Raccord : G 3/8"
- Débit : max. 6 l/min (économiseur)

Dimensions :

- Hauteur totale : 157 mm
- Longueur bec : 105 mm
- Ø socle : 50 mm
- Hauteur bec : 98 mm

