

Barrierefreier Waschtisch, wandhängend, Edelstahl gebürstet

Artikelnummern: ASA-SLUN 66 / ASA-SLUN 66H

- Wandhängender Waschtisch für Personen mit eingeschränkter Mobilität
- Unterfahrbar – kein Sockel, freier Knieraum für Rollstuhlfahrer
- Becken aus einem Stück gepresst – keine Schweißnähte
- Inkl. Überlauf
- Empfohlene Montagehöhe Oberkante: max. 800 mm (Unterkante 300–480 mm)
- Material: AISI 304, Oberfläche gebürstet
- Lieferumfang: Waschbecken, Überlaufgarnitursatz, Siphon, Montagesatz



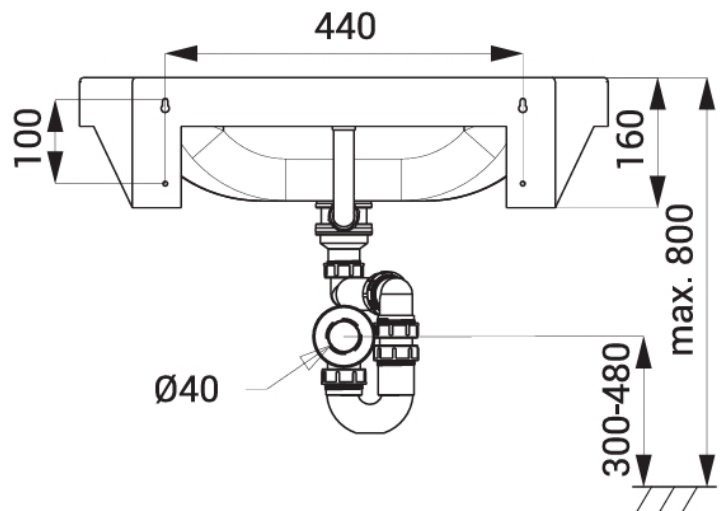
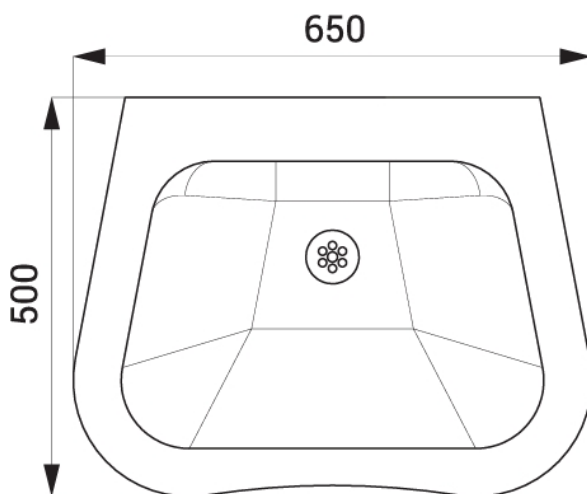
Ausführungen / Artikelnummern:

ASA-SLUN 66

Ohne Hahnloch

ASA-SLUN 66H

Mit Hahnloch Ø 35 mm



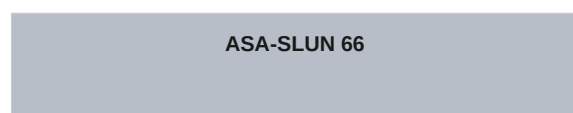
Lavabo accessible PMR, suspendu, inox brossé

Références : ASA-SLUN 66 / ASA-SLUN 66H

- Lavabo suspendu pour personnes à mobilité réduite
- Accessible en fauteuil roulant – pas de socle, espace libre sous le lavabo
- Vasque embouti monopièce – sans soudures
- Avec trop-plein
- Hauteur de montage recommandée bord supérieur : max. 800 mm (bord inférieur 300–480 mm)
- Matériau : AISI 304, finition brossée
- Livraison : lavabo, garniture de trop-plein, siphon, kit de montage

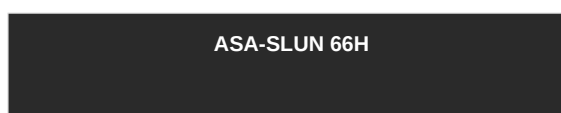


Variantes / Références :



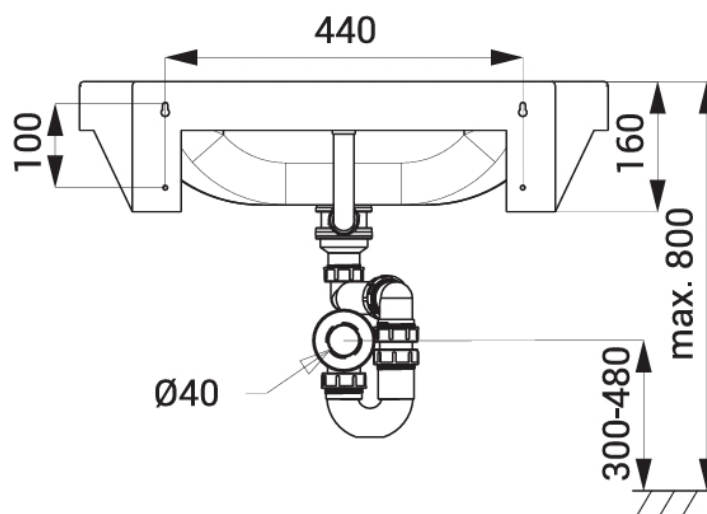
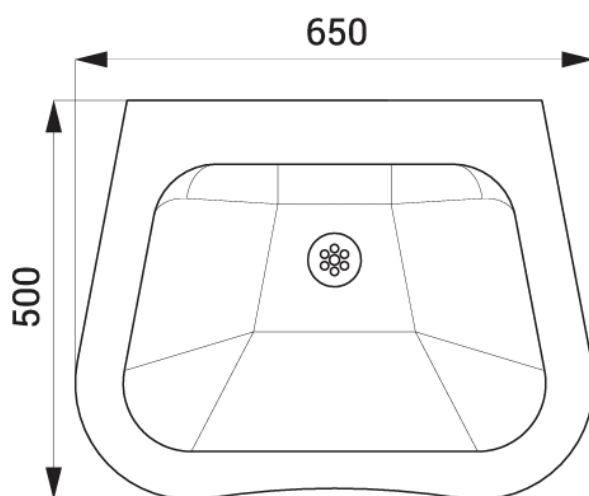
ASA-SLUN 66

Sans trou de robinetterie



ASA-SLUN 66H

Avec trou de robinetterie Ø 35 mm



Accessible washbasin, wall-hung, brushed stainless steel

Item nos.: ASA-SLUN 66 / ASA-SLUN 66H

- Wall-hung washbasin for people with reduced mobility
- Wheelchair accessible – no pedestal, free knee space underneath
- Single-piece pressed bowl – no visible welds
- With overflow
- Recommended installation height top edge: max. 800 mm (bottom edge 300–480 mm)
- Material: AISI 304, brushed finish
- Supplied with: washbasin, overflow fitting, trap, fixing kit



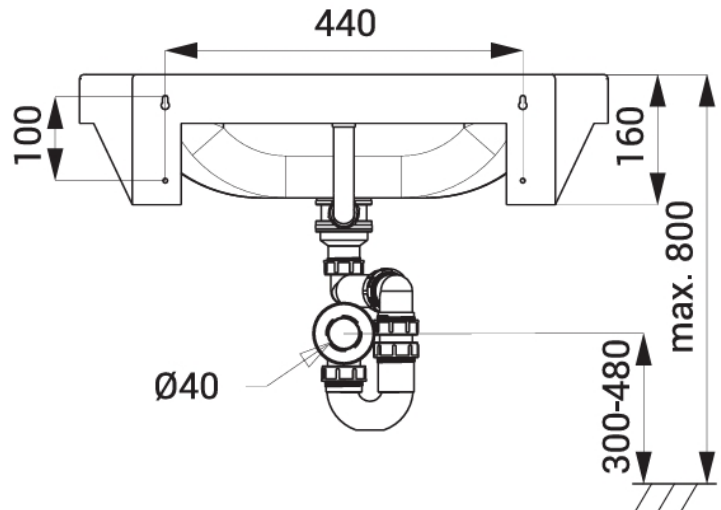
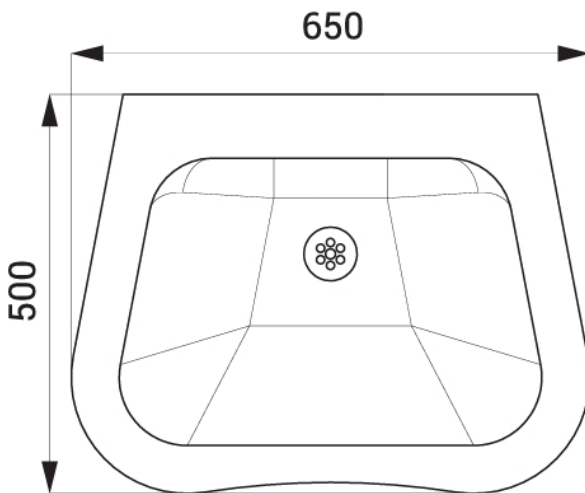
Variants / Item nos.:

ASA-SLUN 66

Without tap hole

ASA-SLUN 66H

With tap hole Ø 35 mm



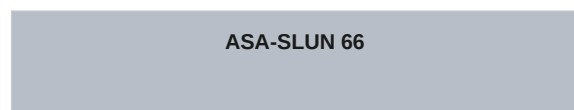
Lavabo accessibile PMR, sospeso, acciaio inox satinato

Articoli: ASA-SLUN 66 / ASA-SLUN 66H

- Lavabo sospeso per persone a mobilità ridotta
- Accessibile in carrozzina – nessun basamento, spazio libero sotto il lavabo
- Vasca stampata monoblocco – senza saldature
- Con troppopieno
- Altezza di montaggio consigliata bordo superiore: max. 800 mm (bordo inferiore 300–480 mm)
- Materiale: AISI 304, finitura satinata
- Fornitura: lavabo, guarnizione troppopieno, sifone, kit di fissaggio

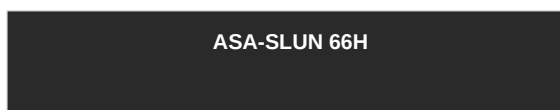


Varianti / Articoli:



ASA-SLUN 66

Senza foro rubinetteria



ASA-SLUN 66H

Con foro rubinetteria Ø 35 mm

