

Piezo-Edelstahl-Waschtischarmatur (Wandmontage)

Artikelnummer: ASA-SLU 39PX

Technische Spezifikationen:

- Produktart: Piezo-Wandarmatur für Kalt- oder Mischwasser
- Material: Edelstahl AISI 304
- Oberfläche: Gebürstet (Index X)
- Spannungsversorgung: 24 V DC
- Betriebsspannung: 24 V DC
- Empfohlener Fließdruck: 0,1 - 0,6 MPa
- Durchflussrate: 6 l/min (mit Spar-Perlator)
- Wasserzulauf: Außengewinde G 1/2"
- Spülzeit: Einstellbar von 2 bis 62 Sekunden (Standard 10 s)

Abmessungen:

- Ausladung (Länge des Auslaufs): 170 mm
- Durchmesser Auslauf: 22 mm
- Durchmesser Rosette: 45 mm
- Maximale Plattenstärke für Montage: 5 mm
- Wandmontage: Erfordert Montage-Set ASA-SLA 52B (bis 300 mm Wandstärke)

Vandalensichere Piezo-Wandarmatur aus hochwertigem Edelstahl AISI 304 für den Einsatz in öffentlichen und gewerblichen Sanitärräumen

Hygienische und bleifreie Konstruktion mit einer pflegeleichten gebürsteten Oberfläche für höchste ästhetische Ansprüche

Einfache Aktivierung des Wasserflusses durch leichten Druck auf den integrierten Piezo-Taster ohne mechanischen Verschleiß

Integrierte Start/Stop-Funktion ermöglicht das manuelle Beenden des Wasserflusses durch erneutes Betätigen des Tasters

Automatischer Wasserstopp nach Ablauf der individuell einstellbaren Spülzeit zwischen 2 und 62 Sekunden zur Wasserersparnis

Integrierte automatische Hygienespülung zur Vermeidung von Stagnationswasser und zur Sicherung der Trinkwasserqualität

Effizienter Wasserverbrauch durch den serienmäßigen Spar-Perlator mit einer begrenzten Durchflussrate von 6 Litern pro Minute

Flexible Montageoptionen entweder direkt in Platten bis 5 mm Stärke oder in der Wand mittels des optionalen Montage-Sets SLA 52B

Bequeme Anpassung aller Betriebsparameter wie Spülzeit und Hygieneintervalle über die optionale Fernbedienung SLD 04

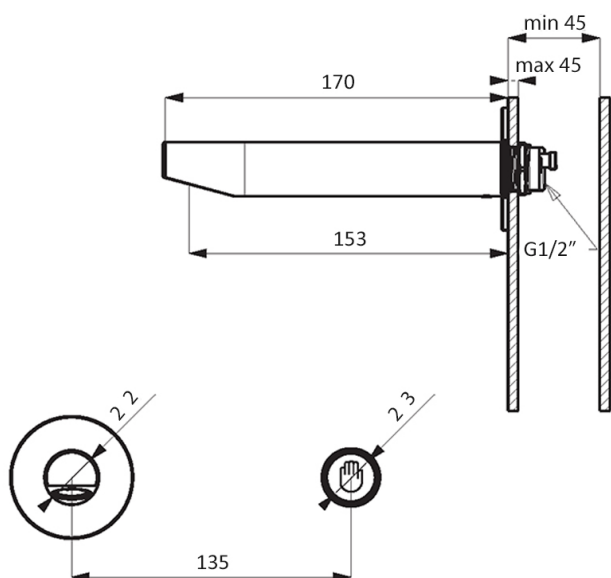
Robustes System inklusive Elektromagnetventil und moderner Piezo-Elektronik für einen zuverlässigen Dauerbetrieb

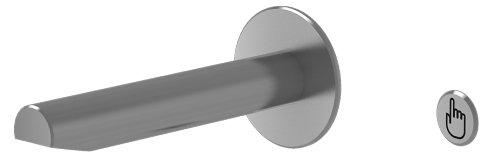
Lieferumfang:

- Armaturenauslauf aus Edelstahl
- Integrierte Piezo-Elektronik
- Elektromagnetventil (1 Stück)

Zubehör und Optionen:

- ASA-SLA 52B: Montage-Set für die Installation in Wänden bis 300 mm Stärke
- ASA-SLD 04: Fernbedienung zur individuellen Einstellung der Parameter
- ASA-SLA 56A / SLA 56B: Optionale Spar-Perlatoren (3,8 l/min oder 1,9 l/min)
- ASA-SLT 04 - SLT 10: Thermostatische Mischventile zur Temperaturregelung
- ASA-SLZ 01Y - SLZ 06: Externe Netzteile 24 V DC zur Spannungsversorgung





Robinetterie de lavabo en acier inoxydable à commande piézoélectrique (montage mural)

Réf. ASA-SLU 39PX

Caractéristiques techniques :

- Type de produit : robinet mural piézoélectrique pour eau froide ou mixte
- Matériau : acier inoxydable AISI 304
- Finition : brossée (indice X)
- Alimentation électrique : 24 V CC
- Tension de service : 24 V CC
- Pression d'alimentation recommandée : 0,1 - 0,6 MPa
- Débit : 6 l/min (avec aérateur économique)
- Raccordement d'eau : filetage extérieur G 1/2"
- Durée de rinçage : réglable de 2 à 62 secondes (par défaut 10 s)

Dimensions :

- Portée (longueur du bec) : 170 mm
- Diamètre du bec : 22 mm
- Diamètre de la rosace : 45 mm
- Épaisseur maximale du plan de travail pour le montage : 5 mm
- Montage mural : nécessite le kit de montage ASA-SLA 52B (jusqu'à 300 mm d'épaisseur de mur)

Robinetterie murale piézoélectrique anti-vandalisme en acier inoxydable AISI 304 de haute qualité, destinée aux sanitaires publics et commerciaux

Conception hygiénique et sans plomb avec une surface brossée facile d'entretien pour répondre aux exigences esthétiques les plus élevées

Activation simple du débit d'eau par une légère pression sur le bouton piézoélectrique intégré, sans usure mécanique

La fonction marche/arrêt intégrée permet d'arrêter manuellement le débit d'eau en appuyant à nouveau sur le bouton

Arrêt automatique de l'eau à l'issue du temps de rinçage réglable individuellement entre 2 et 62 secondes, pour économiser l'eau

Rinçage hygiénique automatique intégré pour éviter la stagnation de l'eau et garantir la qualité de l'eau potable

Consommation d'eau efficace grâce au perlateur économique de série, avec un débit limité à 6 litres par minute

Options de montage flexibles : soit directement dans des plans de travail d'une épaisseur maximale de 5 mm, soit au mur à l'aide du kit de montage SLA 52B disponible en option

Réglage pratique de tous les paramètres de fonctionnement, tels que la durée de rinçage et les intervalles d'hygiène, via la télécommande SLD 04 disponible en option

Système robuste comprenant une électrovanne et une électronique piézoélectrique moderne pour un fonctionnement continu fiable

Contenu de la livraison :

- Bec en acier inoxydable
- Système piézoélectrique intégré
- Électrovanne (1 pièce)

Accessoires et options :

- ASA-SLA 52B : kit de montage pour une installation dans des murs d'une épaisseur maximale de 300 mm
- ASA-SLD 04 : télécommande pour le réglage individuel des paramètres
- ASA-SLA 56A / SLA 56B : aérateurs économiques en option (3,8 l/min ou 1,9 l/min)
- ASA-SLT 04 - SLT 10 : mitigeurs thermostatiques pour la régulation de la température
- ASA-SLZ 01Y - SLZ 06 : blocs d'alimentation externes 24 V CC pour l'alimentation électrique

