



## Vandalismussichere Edelstahl Toilette, bodenstehend, ohne Serviceöffnung

Artikelnummer: ASA-SLWN 03

### Vandalismus-sichere Ausführung

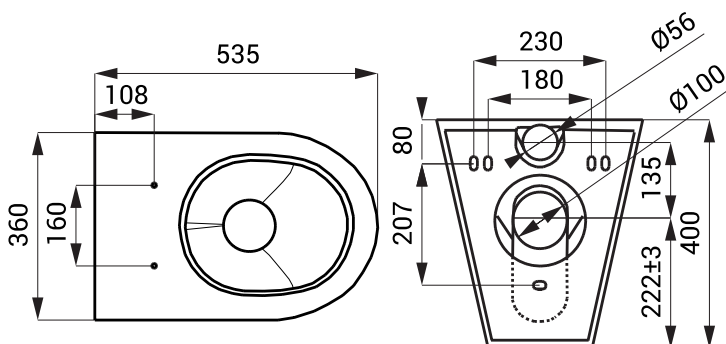
Bodenstehende Toilette mit Montage an die Wand und auf dem Boden  
Abdeckstöpsel für Toilettensitz-Verschraubungsbohrung inklusive  
Verstärkt mit Polyurethan zur Vermeidung von Einbeulungen  
Schallgedämmt durch Polyurethan-Füllung zur Reduzierung von Metallgeräuschen  
Montage mittels Montageplatte  
Gefertigt aus hochwertigem Edelstahl AISI 304  
Oberfläche in matter Ausführung

### Technische Details:

- Material: Edelstahl AISI 304
- Oberfläche: Matt
- Montageart: Bodenstehend
- Wasserzulauf: Ø 55 mm
- Abwasserablauf: Ø 100 mm
- Eignung: Vandalismus-sicher / JVA geeignet

### Abmessungen:

- Gesamtlänge: 535 mm
- Gesamtbreite: 360 mm
- Höhe (WC-Körper): 400 mm
- Befestigungsabstand (Sitz): 160 mm





## Toilettes en acier inoxydable résistantes au vandalisme, au sol, sans ouverture de service

Réf. ASA-SLWN 03

Modèle anti-vandalisme

Toilettes au sol avec fixation au mur et au sol

Bouchon de recouvrement pour le trou de vissage du siège de toilettes inclus

Renforts en polyuréthane pour éviter les bosses

Insonorisation grâce à un remplissage en polyuréthane pour réduire les bruits métalliques

Montage à l'aide d'une plaque de montage

Fabriqué en acier inoxydable AISI 304 de haute qualité

Surface mate

Détails techniques :

- Matériau : acier inoxydable AISI 304
- Surface : mate
- Type de montage : au sol
- Arrivée d'eau : Ø 55 mm
- Évacuation des eaux usées : Ø 100 mm
- Adéquation : résistant au vandalisme / adapté aux établissements pénitentiaires

Dimensions :

- Longueur totale : 535 mm
- Largeur totale : 360 mm
- Hauteur (corps des toilettes) : 400 mm
- Distance de fixation (siège) : 160 mm

