



Piezo-WC-Spülsystem mit Fernauslösung (vandalensicher)

Artikelnummer: ASA-SLW 04PA

Technische Spezifikationen:

- Produktart: Piezo-WC-Spülsystem mit Fernauslösung
- Material: Edelstahl AISI 304
- Oberfläche: Matt geschliffen
- Spannungsversorgung: 24 V DC
- Empfohlener Fließdruck: 0,15 - 0,6 MPa
- Wasserzulauf: Außengewinde G 1/2"
- Wasserablauf: Einlaufstutzen mit Gummidichtung
- Spülzeit: Einstellbar von 0,5 bis 15,5 Sekunden (Standard 8 s)

Abmessung:

- Abdeckplatte Hauptspülung: 500 x 170 x 3 mm
- Abdeckplatte Fernauslösung: 85 x 90 x 3 mm
- Montagerahmen Breite: 510 mm
- Montagerahmen Höhe: 1120 mm bis 1290 mm (einstellbar)
- Montagerahmen Tiefe: 155 mm bis 235 mm (einstellbar)
- Verbindungskabel Fernauslösung: 2500 mm

Vandalensicheres WC-Spülsystem speziell konzipiert für den Einsatz in Justizvollzugsanstalten und hochfrequentierten öffentlichen Bereichen

Ausgestattet mit einem zusätzlichen Piezo-Taster zur Fernauslösung für eine behindertengerechte Nutzung
Robuste Edelstahl-Abdeckplatte mit einer Materialstärke von 3 mm für maximalen Schutz gegen Beschädigungen
Sichere Befestigung durch spezielle Torx-Sicherheitsschrauben zur Vermeidung unbefugter Demontage
Hygienische Auslösung des Wasserflusses durch leichten Druck auf den Piezo-Taster
Integrierte automatische Hygienespülung nach jeder achten Benutzung oder nach 24 Stunden ohne Nutzung zur Vermeidung von Stagnationswasser
Flexible Anpassung der Betriebsparameter wie Spülzeit und Reichweite über die optionale Fernbedienung SLD 04 (optional)

Komplettes Set inklusive Montagerahmen SLR 21 mit integriertem Spülkasten für eine einfache Installation
Langlebige Konstruktion aus hochwertigem Edelstahl AISI 304 mit pflegeleichter matt geschliffener Oberfläche
Zuverlässige Funktion durch moderne Piezo-Elektronik ohne bewegliche mechanische Verschleißteile

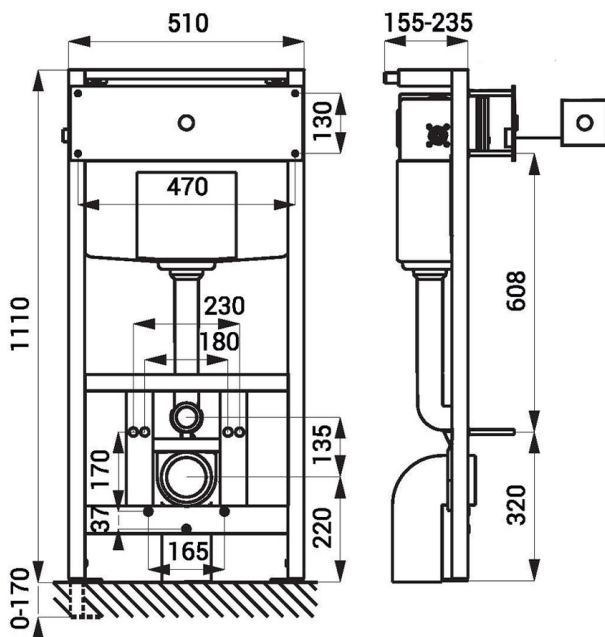
Lieferumfang:

- Edelstahl-Abdeckplatte mit integrierter Piezo-Elektronik
- Edelstahl-Halterung für Elektromagnet inklusive Elektromagnet
- Satz Torx-Sicherheitsschrauben (4 Stück) für die Hauptabdeckung
- Montagerahmen SLR 21 mit integriertem Spülkasten
- Zusätzliche Edelstahl-Abdeckplatte für die Fernauslösung mit Piezo-Elektronik

- Passende Kunststoff-Unterputzdose für die Fernauslösung
- Satz Torx-Sicherheitschrauben (2 Stück) für die Fernauslösung
- Verbindungskabel mit einer Länge von 2500 mm inklusive Steckverbinder

Zubehör und Optionen:

- SLD 04: Fernbedienung zur individuellen Einstellung der Parameter
- SLZ 01Y / SLZ 01Z: Externe Netzteile zur Spannungsversorgung von bis zu 5 bzw. 9 Einheiten
- SLZ 04X / SLZ 04Y / SLZ 04Z: Hutschienen-Netzteile für die zentrale Spannungsversorgung





Système de rinçage piézoélectrique pour WC avec déclenchement à distance (anti-vandalisme)

Réf. ASA-SLW 04PA

Spécifications techniques :

- Type de produit : système de rinçage piézoélectrique pour WC avec déclenchement à distance
- Matériau : acier inoxydable AISI 304
- Surface : finition mate
- Alimentation électrique : 24 V CC
- Pression d'écoulement recommandée : 0,15 - 0,6 MPa
- Arrivée d'eau : filetage extérieur G 1/2"
- Écoulement d'eau : raccord d'entrée avec joint en caoutchouc
- Durée de rinçage : réglable de 0,5 à 15,5 secondes (standard 8 s)

Dimensions :

- Plaque de recouvrement rinçage principal : 500 x 170 x 3 mm
- Plaque de recouvrement déclenchement à distance : 85 x 90 x 3 mm
- Largeur du cadre de montage : 510 mm
- Hauteur du cadre de montage : 1120 mm à 1290 mm (réglable)
- Profondeur du cadre de montage : 155 mm à 235 mm (réglable)
- Câble de raccordement pour déclenchement à distance : 2500 mm

Système de chasse d'eau anti-vandalisme spécialement conçu pour une utilisation dans les établissements pénitentiaires et les lieux publics très fréquentés.

Équipé d'un bouton piézoélectrique supplémentaire pour le déclenchement à distance, adapté aux personnes handicapées.

Plaque de recouvrement robuste en acier inoxydable d'une épaisseur de 3 mm pour une protection maximale contre les dommages.

Fixation sûre grâce à des vis de sécurité Torx spéciales pour empêcher tout démontage non autorisé

Déclenchement hygiénique du débit d'eau par une légère pression sur le bouton piézoélectrique

Rinçage hygiénique automatique intégré après chaque huitième utilisation ou après 24 heures sans utilisation pour éviter la stagnation de l'eau

Réglage flexible des paramètres de fonctionnement tels que la durée de rinçage et la portée grâce à la télécommande SLD 04 (en option)

Kit complet comprenant un cadre de montage SLR 21 avec réservoir de rinçage intégré pour une installation facile

Construction durable en acier inoxydable AISI 304 de haute qualité avec surface mate facile d'entretien

Fonctionnement fiable grâce à une électronique piézoélectrique moderne sans pièces mécaniques mobiles sujettes à l'usure

Contenu de la livraison :

- Plaque de recouvrement en acier inoxydable avec électronique piézoélectrique intégrée
- Support en acier inoxydable pour électroaimant, électroaimant inclus

- Jeu de vis de sécurité Torx (4 pièces) pour le couvercle principal
- Cadre de montage SLR 21 avec réservoir de chasse intégré
- Plaque de recouvrement supplémentaire en acier inoxydable pour le déclenchement à distance avec électronique piézoélectrique
- Boîtier encastré en plastique adapté pour le déclenchement à distance
- Jeu de vis de sécurité Torx (2 pièces) pour le déclenchement à distance
- Câble de raccordement d'une longueur de 2500 mm avec connecteur

Accessoires et options :

- SLD 04 : télécommande pour le réglage individuel des paramètres
- SLZ 01Y / SLZ 01Z : blocs d'alimentation externes pour l'alimentation électrique de 5 à 9 unités
- SLZ 04X / SLZ 04Y / SLZ 04Z : blocs d'alimentation sur rail DIN pour l'alimentation électrique centrale

