

Unterputz-Duschsteuerung mit Piezo-Taster und Mischer

Artikelnummer: ASA-SLZA 20PH



- Vandalismussichere Unterputz-Duschsteuerung für Jeton- und Münzzeitähler mit Index N.
- Ausgelegt für Kalt- und Warmwasser mit Temperaturregelung über manuellen Mischer.
- Aktivierung und Wasserlaufsteuerung über integrierten Piezo-Taster.
- Hochwertige Abdeckplatte aus Edelstahl AISI-304, Oberfläche matt gebürstet.
- Langlebige Konstruktion für intensiv genutzte Duschanlagen.

Technische Details:

Abmessung Edelstahlabdeckplatte: 170 x 170 x 10 mm

Abmessung Unterputz-Mauerkasten: 155 x 160 x 70 mm

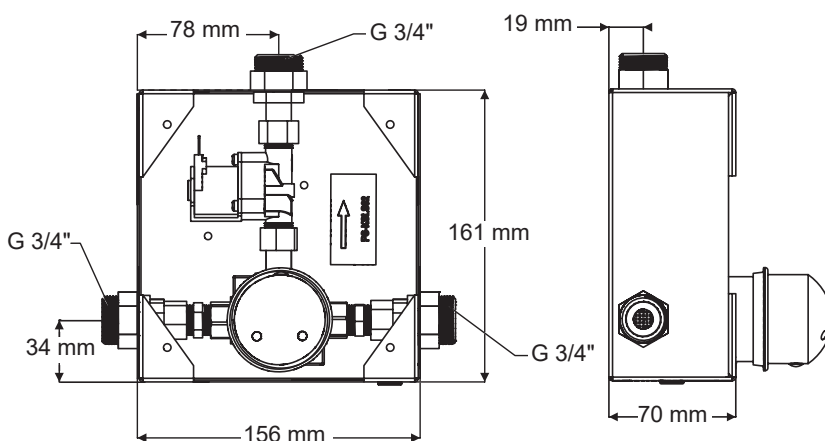
Empfohlener Wasserdruck: 0,1 - 0,6 MPa

Durchflussmenge: 12 l/min. (inf. Data)

Wasserzulauf: Außengewinde G 3/4"

Wasserablauf: Außengewinde G 3/4"

Lieferumfang: Edelstahl-Abdeckplatte mit Piezo-Taster, Manueller Mischer, Unterputz-Einbauehäuse, Elektromagnetventil, Anschlussschläuche, Befestigungsmaterial.



Commande de douche encastrée avec bouton piézoélectrique et mitigeur

Réf. ASA-SLZA 20PH



- Commande de douche encastrée anti-vandalisme pour compteurs à jetons et à pièces avec index N.
- Conçue pour l'eau froide et l'eau chaude avec régulation de la température via un mitigeur manuel.
- Activation et commande du débit d'eau via un bouton piézoélectrique intégré.
- Plaque de recouvrement haut de gamme en acier inoxydable AISI-304, surface brossée mate.
- Construction durable pour les douches à usage intensif.

Détails techniques :

Dimensions de la plaque de recouvrement en acier inoxydable : 170 x 170 x 10 mm

Dimensions du boîtier encastré : 155 x 160 x 70 mm

Pression d'eau recommandée : 0,1 - 0,6 MPa

Débit : 12 l/min. (données inf.)

Arrivée d'eau : filetage extérieur G 3/4"

Évacuation d'eau : filetage extérieur G 3/4"

Contenu de la livraison : plaque de recouvrement en acier inoxydable avec bouton piézoélectrique, mitigeur manuel, boîtier encastré, électrovanne, tuyaux de raccordement, matériel de fixation.

