



Rückenstützen für barrierefreie WC

Artikelnummer:

ASA-SLZM 22 | *Edelstahl hochglanzpoliert*

ASA-SLZM 22X | *Edelstahl matt*

ASA-SLZM 22W | *Stahl weiss beschichtet*

Allgemeine Informationen:

- Produktart: Rückenstütze für Personen mit eingeschränkter Mobilität
- Verwendungszweck: Wandmontage hinter dem WC zur Unterstützung der Sitzposition
- Konstruktion: Robuste Rohrkonstruktion mit integrierter Polyurethan-Rückenlehne
- Eigenschaften: Ergonomisches Design, vandalensichere Ausführung, einfache Reinigung, hygienische Oberflächen, verdeckte Befestigungspunkte
- Inklusive Montagematerial

Modellvarianten und Oberflächen:

- ASA-SLZM 22: Edelstahl AISI 304, Oberfläche poliert (Glänzend)
- ASA-SLZM 22X: Edelstahl AISI 304, Oberfläche matt gebürstet (Satin)
- ASA-SLZM 22W: Stahl, Oberfläche weiß pulverbeschichtet (Komaxit)

Technische Spezifikationen:

- Gesamtlänge (Breite): 700 mm
- Rohrdurchmesser: 32 mm
- Material (SLZM 22 / 22X): Edelstahl AISI 304 (V2A)
- Material (SLZM 22W): Stahl mit Pulverbeschichtung
- Farbe der Rückenlehne: Schwarz
- Material der Rückenlehne: Polyurethan (PU)
- Montageart: Wandmontage mittels Flansch

Die Sanela Rückenstützen der Serie SLZM 22 sind speziell für die Ausstattung barrierefreier Sanitärräume konzipiert und bieten Personen mit eingeschränkter Mobilität zusätzliche Sicherheit und Komfort.

Die Serie umfasst drei verschiedene Oberflächenausführungen zur optimalen Abstimmung auf das jeweilige Raumdesign: polierter Edelstahl (SLZM 22), matt gebürsteter Edelstahl (SLZM 22X) und weiß pulverbeschichteter Stahl (SLZM 22W).

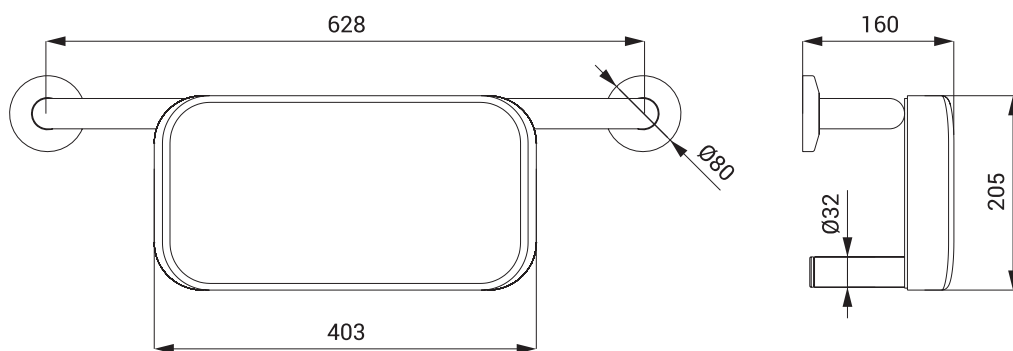
Alle Modelle verfügen über eine ergonomisch geformte Rückenlehne aus schwarzem Polyurethan, die eine angenehme Stützwirkung bietet und besonders pflegeleicht sowie hygienisch ist.

Die robuste Rohrkonstruktion mit einem Durchmesser von 32 mm gewährleistet eine hohe Belastbarkeit und Langlebigkeit auch bei intensiver Nutzung in öffentlichen oder medizinischen Einrichtungen.

Dank der verdeckten Befestigungspunkte an den Montageflanschen ergibt sich ein sauberes Erscheinungsbild, das gleichzeitig einen wirksamen Schutz vor unbefugter Demontage und Vandalismus bietet.

Mit einer Standardbreite von 700 mm sind diese Rückenstützen ideal für die Installation hinter WC-Anlagen in Krankenhäusern, Pflegeheimen und behindertengerechten WCs in öffentlichen Gebäuden geeignet.

Die korrosionsbeständigen Materialien garantieren eine dauerhaft ansprechende Optik und erfüllen die hohen Anforderungen an Hygiene und Sicherheit in modernen Sanitärräumen.





Dossiers pour toilettes accessibles aux personnes à mobilité réduite

Réf.

ASA-SLZM 22 | Acier inoxydable poli miroir

ASA-SLZM 22X | Acier inoxydable mat

ASA-SLZM 22W | Acier revêtu blanc

Informations générales :

- Type de produit : dossier d'appui pour personnes à mobilité réduite
- Utilisation prévue : montage mural derrière les toilettes pour faciliter la position assise
- Construction : structure tubulaire robuste avec dossier en polyuréthane intégré
- Caractéristiques : conception ergonomique, modèle anti-vandalisme, nettoyage facile, surfaces hygiéniques, points de fixation dissimulés
- Matériel de montage inclus

Variantes de modèles et finitions :

- ASA-SLZM 22 : acier inoxydable AISI 304, finition polie (brillante)
- ASA-SLZM 22X : acier inoxydable AISI 304, finition brossée mate (satinée)
- ASA-SLZM 22W : acier, surface thermolaquée blanche (Komaxit)

Spécifications techniques :

- Longueur totale (largeur) : 700 mm
- Diamètre du tube : 32 mm
- Matériau (SLZM 22 / 22X) : acier inoxydable AISI 304 (V2A)
- Matériau (SLZM 22W) : acier avec revêtement par poudrage
- Couleur du dossier : noir
- Matériau du dossier : polyuréthane (PU)
- Type de montage : fixation murale à l'aide d'une bride

Les dossiers Sanela de la série SLZM 22 sont spécialement conçus pour l'aménagement de sanitaires accessibles aux personnes à mobilité réduite et offrent à ces dernières davantage de sécurité et de confort.

La série comprend trois finitions différentes pour s'harmoniser parfaitement avec le design de chaque pièce : acier inoxydable poli (SLZM 22), acier inoxydable brossé mat (SLZM 22X) et acier thermolaqué blanc (SLZM 22W).

Tous les modèles sont équipés d'un dossier ergonomique en polyuréthane noir, qui offre un soutien agréable et est particulièrement facile d'entretien et hygiénique.

La structure tubulaire robuste d'un diamètre de 32 mm garantit une grande résistance et une longue durée de vie, même en cas d'utilisation intensive dans les établissements publics ou médicaux.

Grâce aux points de fixation dissimulés sur les brides de montage, l'aspect est épuré, tout en offrant une protection efficace contre le démontage non autorisé et le vandalisme.

Avec une largeur standard de 700 mm, ces dossiers d'appui sont idéaux pour une installation derrière les toilettes dans les hôpitaux, les maisons de retraite et les toilettes accessibles aux personnes à mobilité réduite dans les bâtiments publics.

Les matériaux résistants à la corrosion garantissent un aspect esthétique durable et répondent aux exigences élevées en matière d'hygiène et de sécurité dans les sanitaires modernes.

