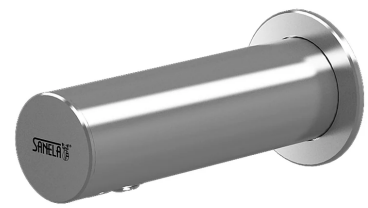


Automatischer Wandseifenspender aus Edelstahl, 24 V DC



Artikelnummer: ASA-SLZN 83E

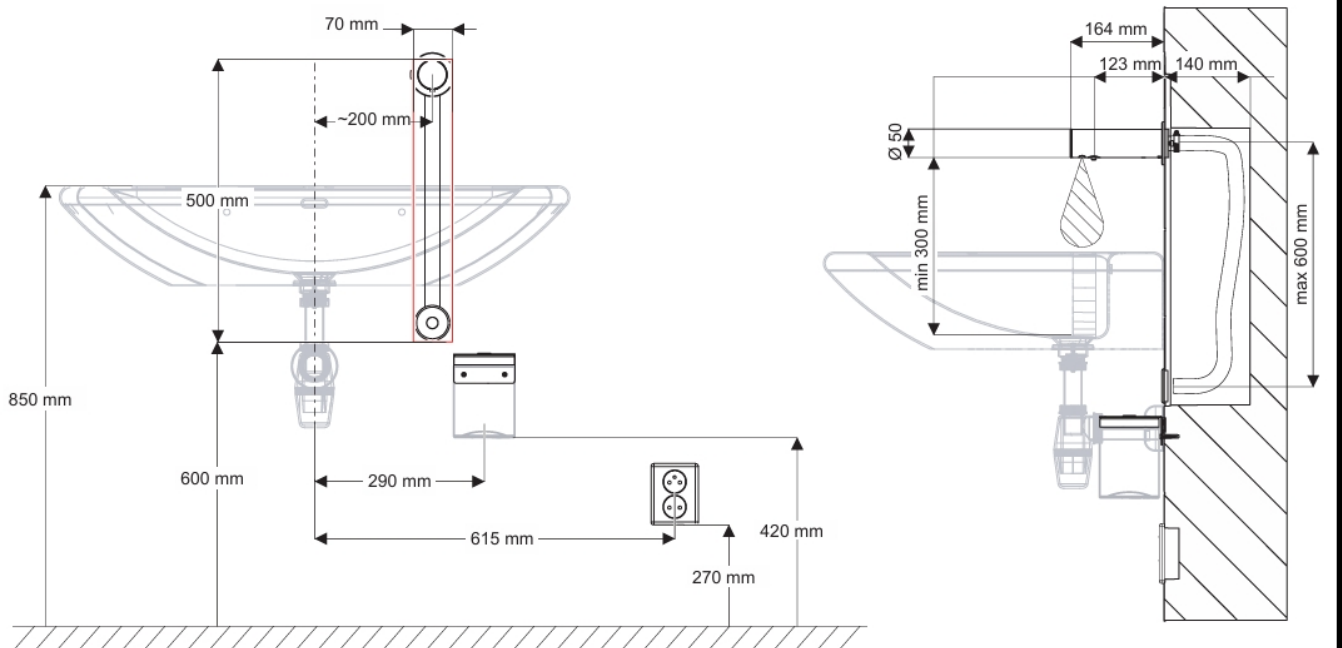
- Berührungsloser Seifenspender mit Infrarotsensor
- Auslösung sobald eine Hand im Sensorbereich erkannt wird
- Auslaufarm und Montageplatte aus Edelstahl, Oberfläche gebürstet
- Seifenbehälter 1 Liter, einfach nachfüllbar
- Anschlussschlauch mit Kabel im Schutzrohr 80 cm
- Parameter einstellbar mit Fernbedienung SLD 03
- Lieferumfang: Auslauf mit Elektronik, Montageplatte, Peristaltikpumpe, 1-L-Seifenbehälter, Steckertrafo 230 V AC/24 V DC, Schutzschlauch, Fernbedienung SLD 03

Technische Details:

- Material: Edelstahl, gebürstet
- Sensortyp: Infrarot (berührungslos)
- Betriebsspannung: 24 V DC
- Netzanschluss: 230 V AC (Steckertrafo inklusive)
- Behältervolumen: 1 Liter
- Auslaufdurchmesser: Ø 50 mm

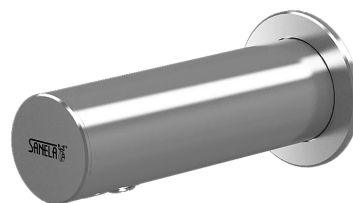
Abmessungen:

- Montagehöhe Auslaufarm: 850 mm (empfohlen)
- Montageabstand Auslauf-Wandsteckdose: 615 mm
- Seifenbehälter Tiefe in Wand: 123–164 mm
- Mindestabstand Auslauf-Becken: 300 mm
- Maximale Einbautiefe: 600 mm



Distributeur de savon mural automatique en inox, 24 V DC

Réf. ASA-SLZN 83E



- Distributeur de savon sans contact avec capteur infrarouge
- Déclenchement dès qu'une main est détectée dans la zone du capteur
- Bec verseur et plaque de fixation en acier inoxydable brossé
- Réservoir de savon 1 litre, rechargement facile
- Tuyau de raccordement avec câble dans tube protecteur 80 cm
- Paramètres réglables via télécommande SLD 03
- Livré avec : bec verseur avec électronique, plaque de fixation, pompe péristaltique, réservoir 1 L, transformateur 230 V AC/24 V DC, tube protecteur, télécommande SLD 03

Détails techniques :

- Matériau : acier inoxydable brossé
- Type de capteur : infrarouge (sans contact)
- Tension de fonctionnement : 24 V DC
- Alimentation secteur : 230 V AC (transformateur inclus)
- Volume réservoir : 1 litre
- Diamètre bec : Ø 50 mm

Dimensions :

- Hauteur de montage bec verseur : 850 mm (recommandée)
- Distance bec–prise murale : 615 mm
- Profondeur réservoir dans le mur : 123–164 mm
- Distance minimale bec–vasque : 300 mm
- Profondeur d'encastrement maximale : 600 mm

