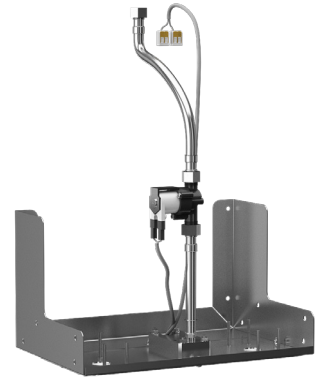


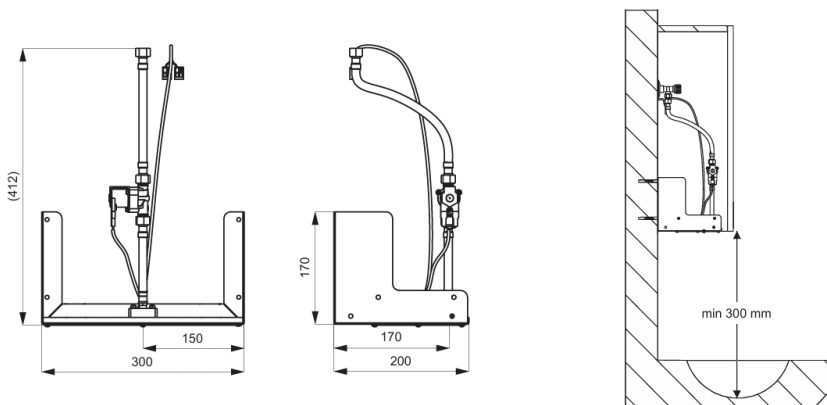
Sensor Waschtischarmatur für hinter Spiegel Montage

Artikelnummer: ASA-SLZN 84D



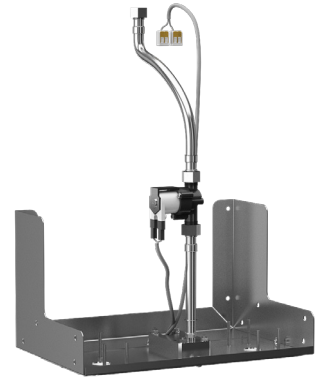
Sensor Waschtischarmatur hinter Spiegel
Berührungslose Auslösung
mit Hygienespülung
Mischdüse, 6 l/min Durchfluss
Einbaumontage hinterm Spiegel
Versorgung mit 24V DC (externe Transformerbox)
Für kaltes oder vorgemischtes Wasser (Vormischer evtl. notwendig)
Nachlaufzeit 0,25 – 7,75 Sek. (einstellbar)
Zwangsabschaltung nach ca. 5 Min.
START/STOPP Programm aktivierbar
Einstellungen via Bluetooth Control App oder Fernbedienung SLD03 (optional) anpassbar
Wasserzulauf: Außengewinde G 1/2"
Breite: 300 mm
Höhe: 355 mm
Tiefe: 200 mm

Lieferumfang: Montagehalter aus Edelstahl mit Auslaufarm und Elektronik, Elektromagnetventil, Anschlußschlauch, Eckventil mit Filter



Robinetterie de lavabo à capteur pour montage derrière un miroir

Réf. ASA- SLZN 84D



Robinetterie de lavabo à capteur derrière un miroir

Déclenchement sans contact

avec rinçage hygiénique

Buse mélangeuse, débit 6 l/min

Montage encastré derrière le miroir

Alimentation 24 V CC (boîtier de transformation externe)

Pour eau froide ou prémélangée (prémélangeur éventuellement nécessaire)

Temps de fonctionnement 0,25 – 7,75 s (réglable)

Arrêt forcé après env. 5 min.

Programme START/STOP activable

Réglages personnalisables via l'application Bluetooth Control ou la télécommande SLD03 (en option)

Arrivée d'eau : filetage extérieur G 1/2"

Largeur : 300 mm

Hauteur : 355 mm

Profondeur : 200 mm

Contenu de la livraison : support de montage en acier inoxydable avec bras d'écoulement et électronique, électrovanne, tuyau de raccordement, robinet d'équerre avec filtre

