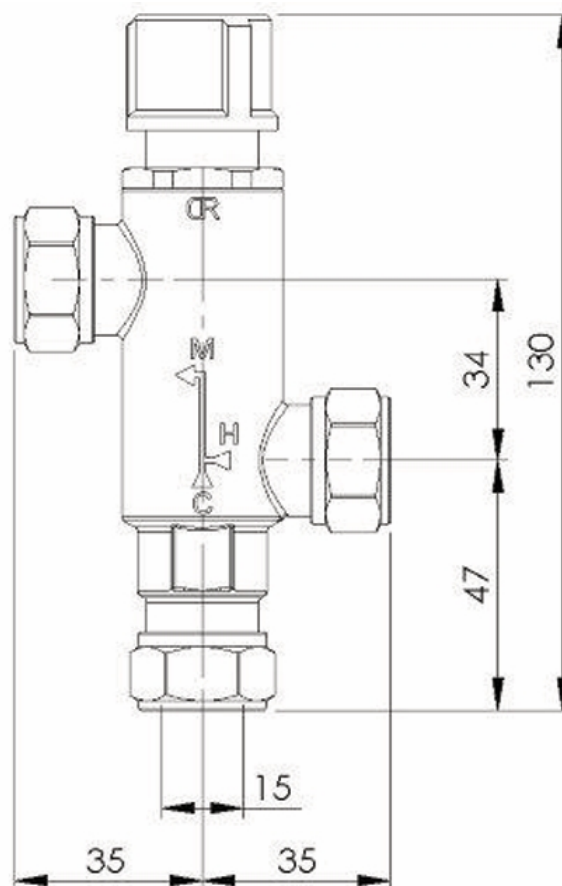


Thermostatisches Mischventil DN15, Messing

Artikelnummer: ASA-VE-TMIX ½"

- Mischt Warm- und Kaltwasser auf eine konstante, sichere Auslauftemperatur
- Verhindert Verbrühungen und hemmt Legionellenwachstum (Warmwasser ≥ 60 °C möglich)
- Temperaturfühler regelt kontinuierlich den Warm- und Kaltwasserdurchfluss
- Einstellbarer Mischtemperaturbereich: 30–70 °C (schwarzer Drehknopf oben)
- Gehäuse: Messing CW625N
- Nennweite: DN15 (½")
- Einstellbereich: 30–70 °C
- Max. Betriebsdruck: 14 bar
- Min. Betriebsdruck: 0,2 bar
- Max. Warmwassertemperatur: 85 °C
- Durchflussrate: 1.200 l/h bei 1 bar
- Gehäusematerial: Messing CW625N
- Abmessungen: 70 x 130 mm (B x H)

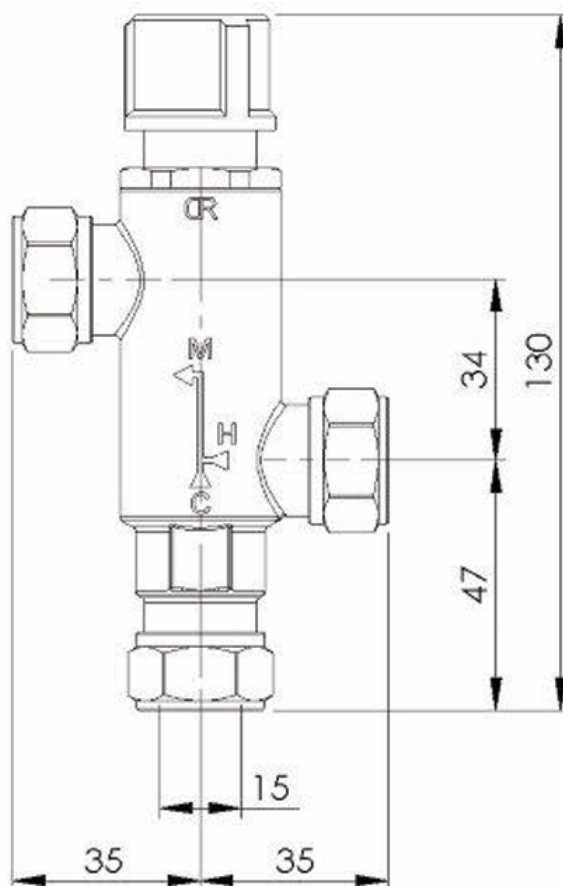


Vanne mélangeuse thermostatique DN15, laiton

Artikelnummer: ASA-VE-TMIX ½"



- Mélange eau chaude et froide pour une température de sortie constante et sûre
- Protège contre les brûlures et inhibe la croissance des légionelles (eau chaude ≥ 60 °C possible)
- Le capteur thermostatique régule en continu le débit d'eau chaude et froide
- Plage de température de mélange réglable : 30–70 °C (bouton noir en partie supérieure)
- Corps : laiton CW625N
- Diamètre nominal: DN15 (½")
- Plage de réglage: 30–70 °C
- Pression de service max.: 14 bar
- Pression de service min.: 0,2 bar
- Température max. eau chaude: 85 °C
- Débit: 1 200 l/h à 1 bar
- Matériau corps: Laiton CW625N
- Dimensions: 70 x 130 mm (l x h)

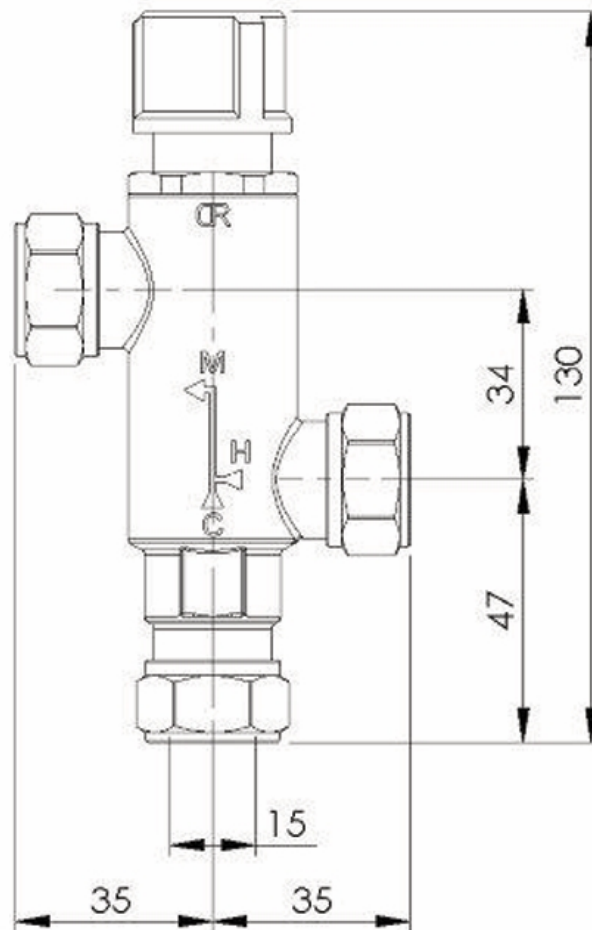


Thermostatic mixing valve DN15, brass

Artikelnummer: ASA-VE-TMIX 1/2"



- Mixes hot and cold water to a constant, safe outlet temperature
- Prevents scalding and inhibits Legionella growth (hot water ≥ 60 °C possible)
- Thermostatic sensor continuously controls hot and cold water flow
- Adjustable mixing temperature range: 30–70 °C (black rotary knob on top)
- Body: brass CW625N
- Nominal size: DN15 (1/2")
- Setting range: 30–70 °C
- Max. working pressure: 14 bar
- Min. working pressure: 0.2 bar
- Max. hot water temperature: 85 °C
- Flow rate: 1,200 l/h at 1 bar
- Body material: Brass CW625N
- Dimensions: 70 x 130 mm (W x H)



Valvola miscelatrice termostatica DN15, ottone

Artikelnummer: ASA-VE-TMIX ½"



- Mescola acqua calda e fredda per una temperatura di uscita costante e sicura
- Previene scottature e inibisce la crescita dei legionella (acqua calda ≥ 60 °C possibile)
- Il sensore termostatico regola continuamente il flusso di acqua calda e fredda
- Campo di temperatura di miscelazione regolabile: 30–70 °C (manopola nera in cima)
- Corpo: ottone CW625N

- Diametro nominale: DN15 (½")
- Campo di regolazione: 30–70 °C
- Pressione di esercizio max.: 14 bar
- Pressione di esercizio min.: 0,2 bar
- Temperatura max. acqua calda: 85 °C
- Portata: 1.200 l/h a 1 bar
- Materiale corpo: Ottone CW625N
- Dimensioni: 70 x 130 mm (L x H)

