

Waschtischmischer, Edelstahl, A.120 mm

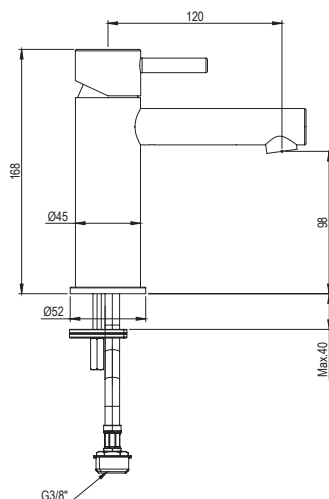
Artikelnummer: ASUP-0031119X-022



- Artikelnummer: ASUP-0031119X
- Material: Edelstahl AISI 304
- Typ: Waschtischmischer
- Körperdurchmesser: 45 mm
- Auslauflänge: 120 mm
- Ablaufgarnitur: Ohne
- Luftsprudler: M21x1
- Anschluss: G 3/8" (Edelstahl-Flexschläuche)
- Durchflussmenge: 14 L/Min.
- Herkunft: 100% Made in Italy

Die Armatur ist in einer Vielzahl von hochwertigen Oberflächen erhältlich, um individuellen Designwünschen gerecht zu werden:

Code	Bezeichnung
022 Brushed	Gebürsteter Edelstahl
021 Polished	Polierter Edelstahl
139 PVD Copper	Kupfer-Optik (PVD)
140 PVD Gun Metal	Gun Metal (PVD)
141 PVD High Brass	Messing-Optik (PVD)
164 PVD Coffee	Kaffee-Braun (PVD)
168 PVD Pure Black	Tiefschwarz (PVD)
177 PVD Light Gold	Hellgold (PVD)



Mitigeur lavabo, acier inoxydable, A.120 mm

Réf. ASUP-0031119X-022



- Numéro d'article : ASUP-0031119X
- Matériau : acier inoxydable AISI 304
- Type : mitigeur de lavabo
- Diamètre du corps : 45 mm
- Longueur du bec : 120 mm
- Garniture d'écoulement : sans
- Aérateur : M21x1
- Raccordement : G 3/8" (flexibles en acier inoxydable)
- Débit : 14 l/min.
- Origine : 100 % Made in Italy

La robinetterie est disponible dans une multitude de finitions haut de gamme afin de répondre aux souhaits individuels en matière de design :

Code	Désignation
022 Brushed	Acier inoxydable brossé
021 Polished	Acier inoxydable poli
139 PVD Copper	Aspect cuivre (PVD)
140 PVD Gun Metal	Gun Metal (PVD)
141 PVD High Brass	Aspect laiton (PVD)
164 PVD Coffee	Marron café (PVD)
168 PVD Pure Black	Noir profond (PVD)
177 PVD Light Gold	Or clair (PVD)

