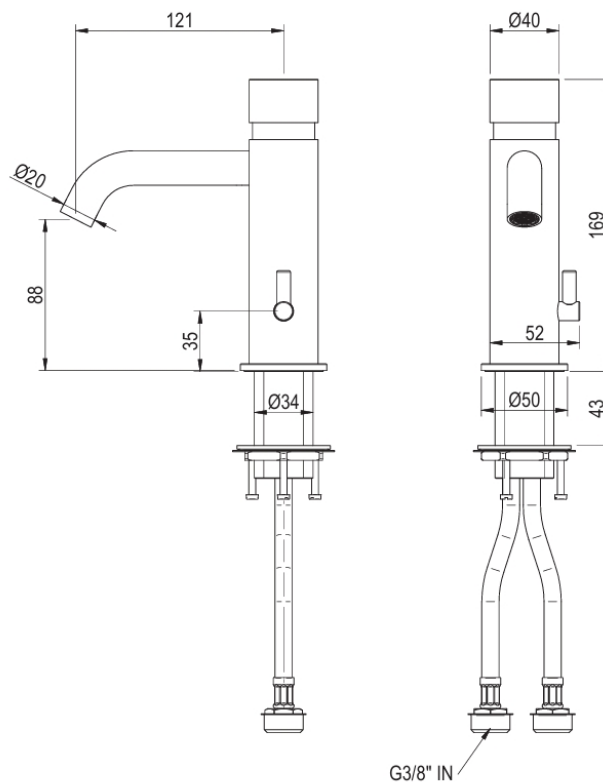


Selbstschluss-Einhebelmischer Edelstahl AISI 316L, matt geschliffen, Tischmontage

Artikelnummer: ASUP-0411119X-022

- Selbstschluss-Einhebelmischer für Warm- und Kaltwasser, Tischmontage Einloch
- Vollständig aus Edelstahl AISI 316L gefertigt – korrosionsbeständig, hygienisch, langlebig
- Betätigung durch seitlichen Hebel – Laufzeit 15–25 Sekunden, stufenlos einstellbar
- Durchfluss: 6 l/min
- Anschluss 3/8" (KW + WW), flexible Anschlussschläuche im Lieferumfang
- Oberfläche matt geschliffen (Brushed) – weitere Oberflächen auf Anfrage erhältlich
- Antikalk-Luftsprudler, auswechselbar
- Geeignet für öffentliche Sanitäranlagen, Hotellerie, Gesundheitswesen und Bildungseinrichtungen

Weitere Oberflächen auf Anfrage: poliert, PVD Kupfer, PVD Gun Metal, PVD Messing, PVD Schwarz, PVD Gold u.w.

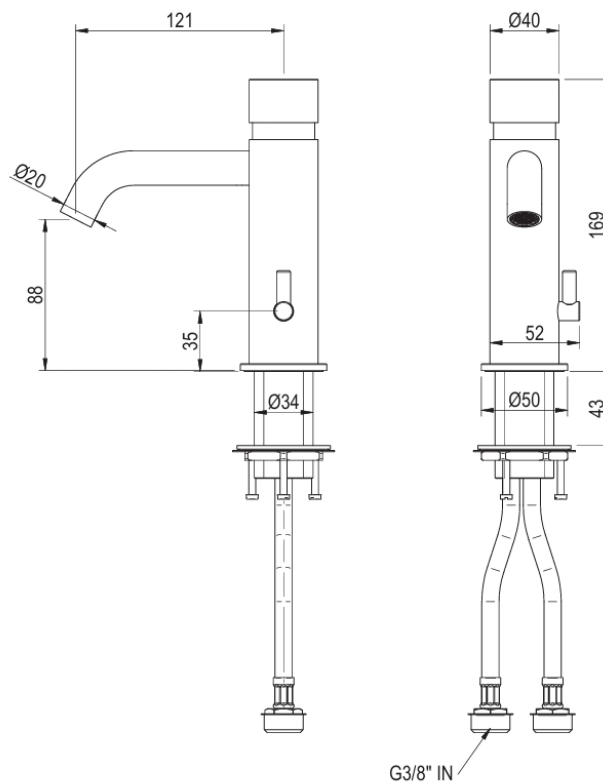


Mitigeur temporisé monocommande pour lavabo en acier inox AISI 316L, brossé, montage sur tablette

Référence : ASUP-0411119X-022

- Mitigeur temporisé monocommande pour eau chaude et froide, montage sur tablette monofrou
- Entièrement en acier inoxydable AISI 316L – résistant à la corrosion, hygiénique, durable
- Commande par levier latéral – durée d'écoulement 15–25 secondes, réglable en continu
- Débit : 6 l/min
- Raccordement 3/8" (EF + EC), flexibles de raccordement inclus
- Finition brossée – autres finitions disponibles sur demande
- Aérateur anticalcaire, remplaçable
- Adapté aux sanitaires publics, hôtellerie, santé et établissements d'enseignement

Autres finitions sur demande : poli, PVD cuivre, PVD gun metal, PVD laiton, PVD noir, PVD or, etc.

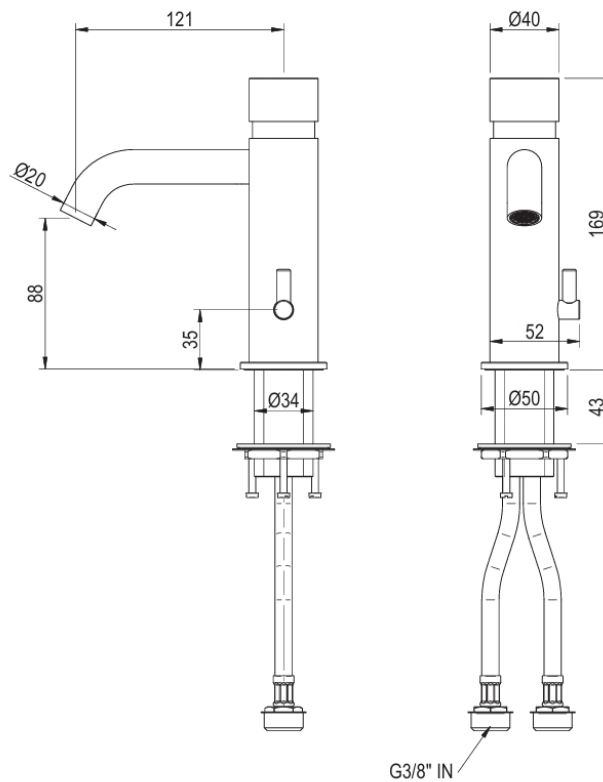


Self-closing single-lever basin mixer, stainless steel AISI 316L, brushed, deck-mounted

Item no.: ASUP-0411119X-022

- Self-closing single-lever mixer for hot and cold water, single-hole deck-mounted
- Entirely made of stainless steel AISI 316L – corrosion-resistant, hygienic, long-lasting
- Side lever operation – flow time 15–25 seconds, continuously adjustable
- Flow rate: 6 l/min
- 3/8" connection (CW + HW), flexible hoses included
- Brushed finish – further finishes available on request
- Anti-limescale aerator, replaceable
- Suitable for public washrooms, hospitality, healthcare and education

Further finishes available on request: polished, PVD copper, PVD gun metal, PVD brass, PVD black, PVD gold, etc.



Miscelatore monocomando temporizzato lavabo in acciaio inox AISI 316L, spazzolato, montaggio su piano

Articolo: ASUP-0411119X-022

- Miscelatore monocomando temporizzato per acqua calda e fredda, monoforo su piano
- Realizzato interamente in acciaio inox AISI 316L – resistente alla corrosione, igienico, durevole
- Azionamento a leva laterale – tempo di erogazione 15–25 secondi, regolabile in continuo
- Portata: 6 l/min
- Attacco 3/8" (AC + AF), flessibili di collegamento inclusi
- Finitura spazzolata – altre finiture disponibili su richiesta
- Aeratore anticalcare, sostituibile
- Adatto a servizi pubblici, hotellerie, sanità e istruzione

Altre finiture disponibili su richiesta: lucidato, PVD rame, PVD gun metal, PVD ottone, PVD nero, PVD oro, ecc.

