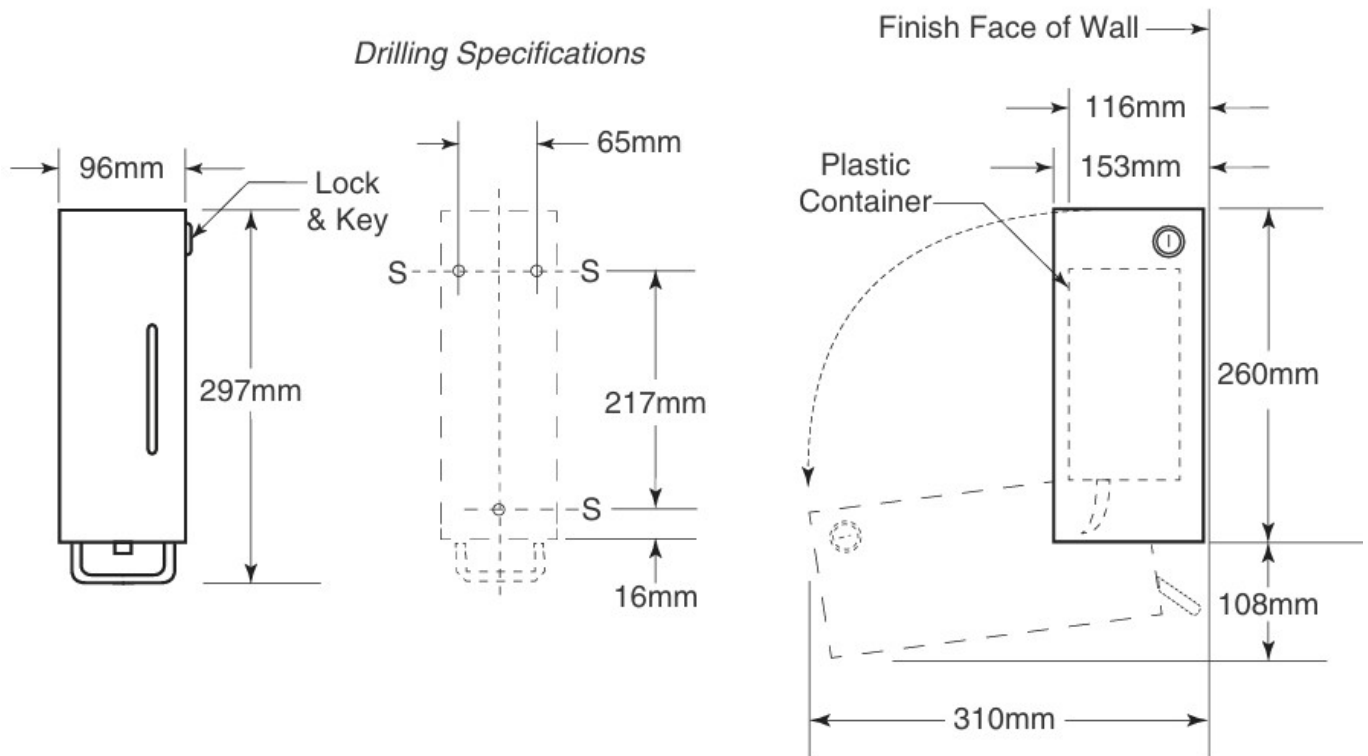


## Schaumseifenspender, wandmontiert, Edelstahl, abschliessbar

Artikelnummer: B26627

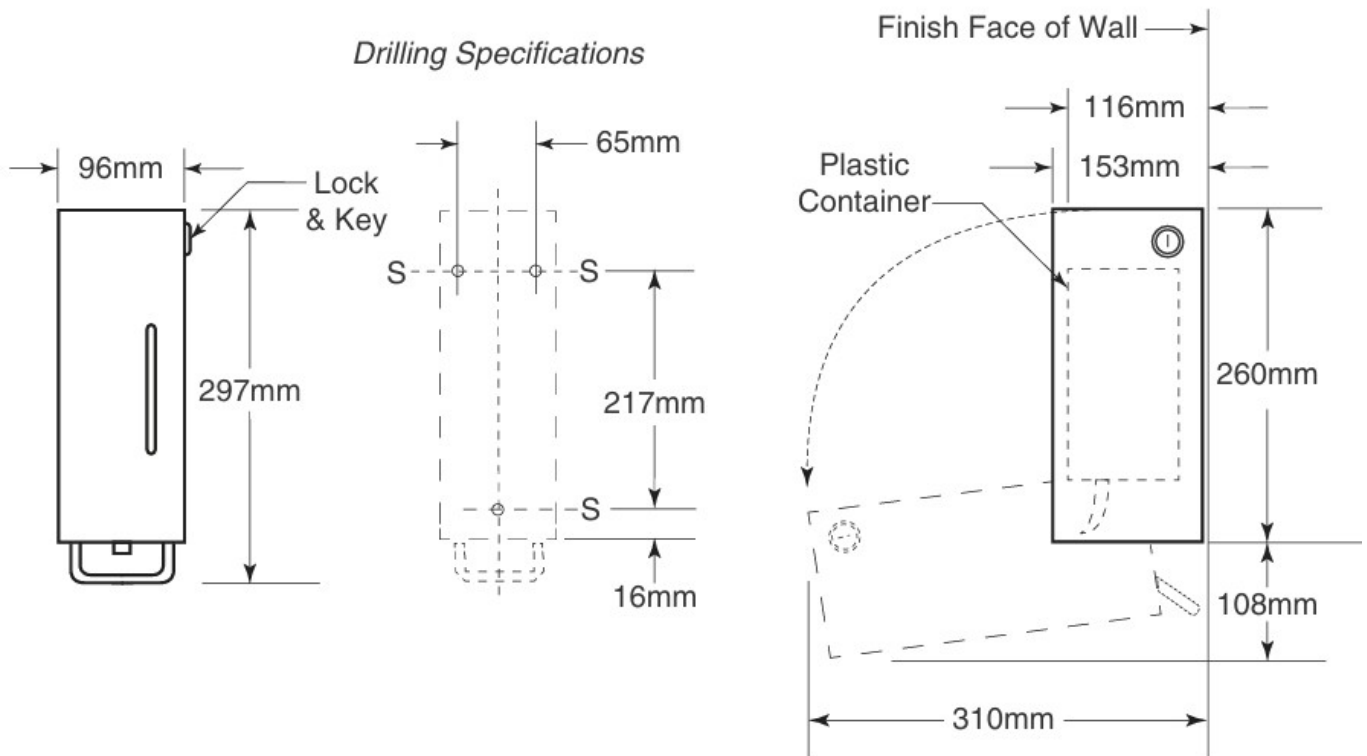
- Wandmontierter Schaumseifenspender, Gehäuse aus Edelstahl AISI 304, Oberfläche gebürstet (Nr. 4)
- Abschliessbar mit Schlüssel (2 Schlüssel inbegriffen)
- Hygienische Bedienung über Armbedienhebel – ohne Handkontakt
- Innenbehälter aus Kunststoff mit Sichtfenster zur Füllstandskontrolle
- Hochwertige Ophardt-Pumpen verbaut – langlebig und zuverlässig
- Nachträglich einfach umrüstbar auf Cremeseife oder Spraydüse für Desinfektionsmittel
- Inklusive Befestigungsmaterial
- Breite × Tiefe × Höhe: 96 × 116 × 297 mm
- Bohrabstand (B × H): 65 × 217 mm



## Distributeur de savon moussant, montage mural, inox, verrouillable

Artikelnummer: B26627

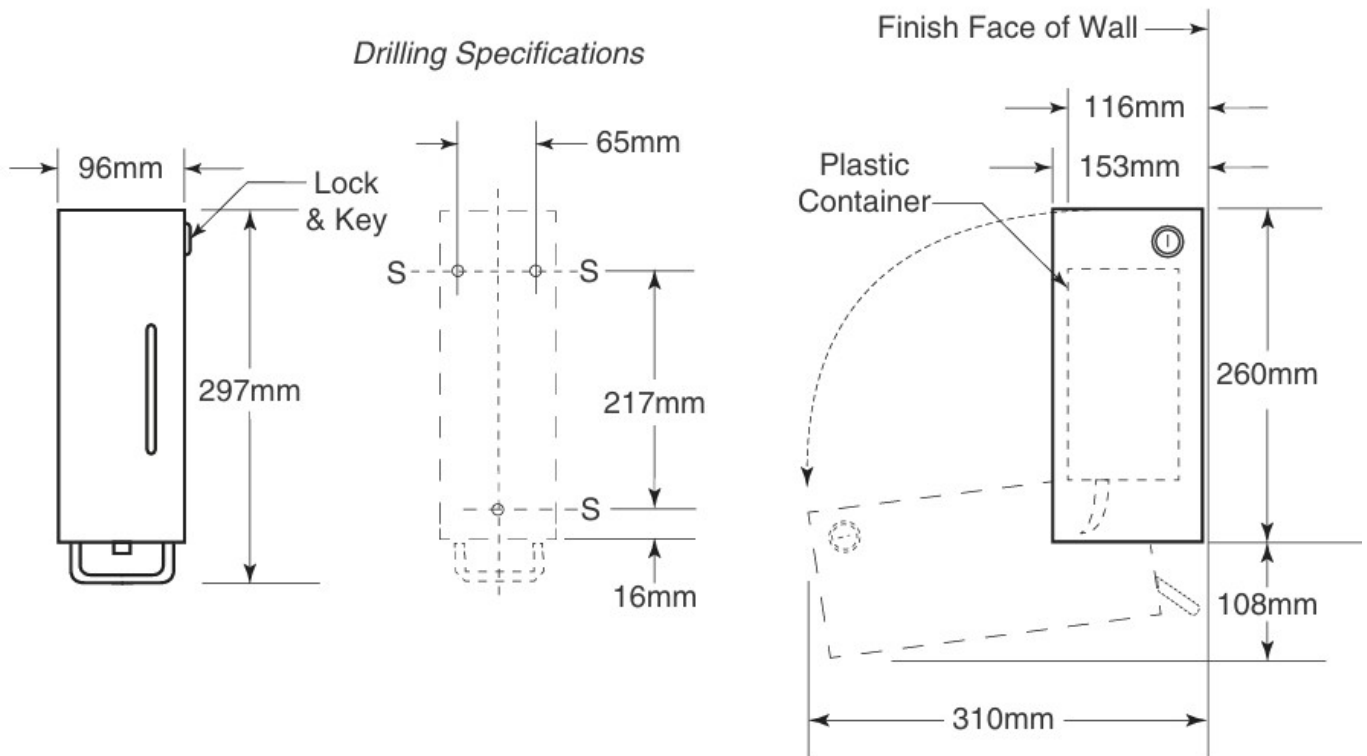
- Distributeur de savon moussant mural, boîtier en acier inoxydable AISI 304, surface brossée (n° 4)
  - Verrouillable à clé (2 clés incluses)
  - Utilisation hygiénique par levier bras – sans contact des mains
  - Réservoir intérieur en plastique avec fenêtre de contrôle du niveau
  - Pompes Ophardt de haute qualité intégrées – durables et fiables
  - Conversion ultérieure facile en savon crème ou buse spray pour désinfectant
  - Matériel de fixation inclus
- Largeur × Prof. × Hauteur: 96 × 116 × 297 mm
- Entraxe de perçage (L × H): 65 × 217 mm



## Foam Soap Dispenser, Surface-Mounted, Stainless Steel, Lockable

Artikelnummer: B26627

- Surface-mounted foam soap dispenser, housing in stainless steel AISI 304, brushed finish (No. 4)
  - Lockable with key (2 keys included)
  - Hygienic operation via arm push lever – no hand contact required
  - Inner plastic container with sight window for fill-level control
  - High-quality Ophardt pumps fitted – durable and reliable
  - Easily convertible to cream soap or spray nozzle for disinfectant
  - Fixing hardware included
- Width × Depth × Height: 96 × 116 × 297 mm
- Drilling centres (W × H): 65 × 217 mm



## Dispenser di sapone schiumogeno, montaggio a parete, acciaio inox, con serratura

Artikelnummer: B26627

- Dispenser di sapone schiumogeno a parete, corpo in acciaio inossidabile AISI 304, superficie spazzolata (n. 4)
- Con serratura a chiave (2 chiavi incluse)
- Utilizzo igienico tramite leva a braccio – senza contatto delle mani
- Serbatoio interno in plastica con finestrella di controllo del livello
- Pompe Ophardt di alta qualità integrate – durevoli e affidabili
- Facilmente convertibile a posteriori in sapone in crema o ugello spray per disinfettante
- Materiale di fissaggio incluso
- Larghezza × Prof. × Altezza: 96 × 116 × 297 mm
- Interasse fori (L × A): 65 × 217 mm

