

Smartphone- und Tablet-Halter für WC-Kabinen, wandmontiert

- B635** Edelstahl AISI 304, gebürstet
- B635.MBLK** Mattschwarz, pulverbeschichtet

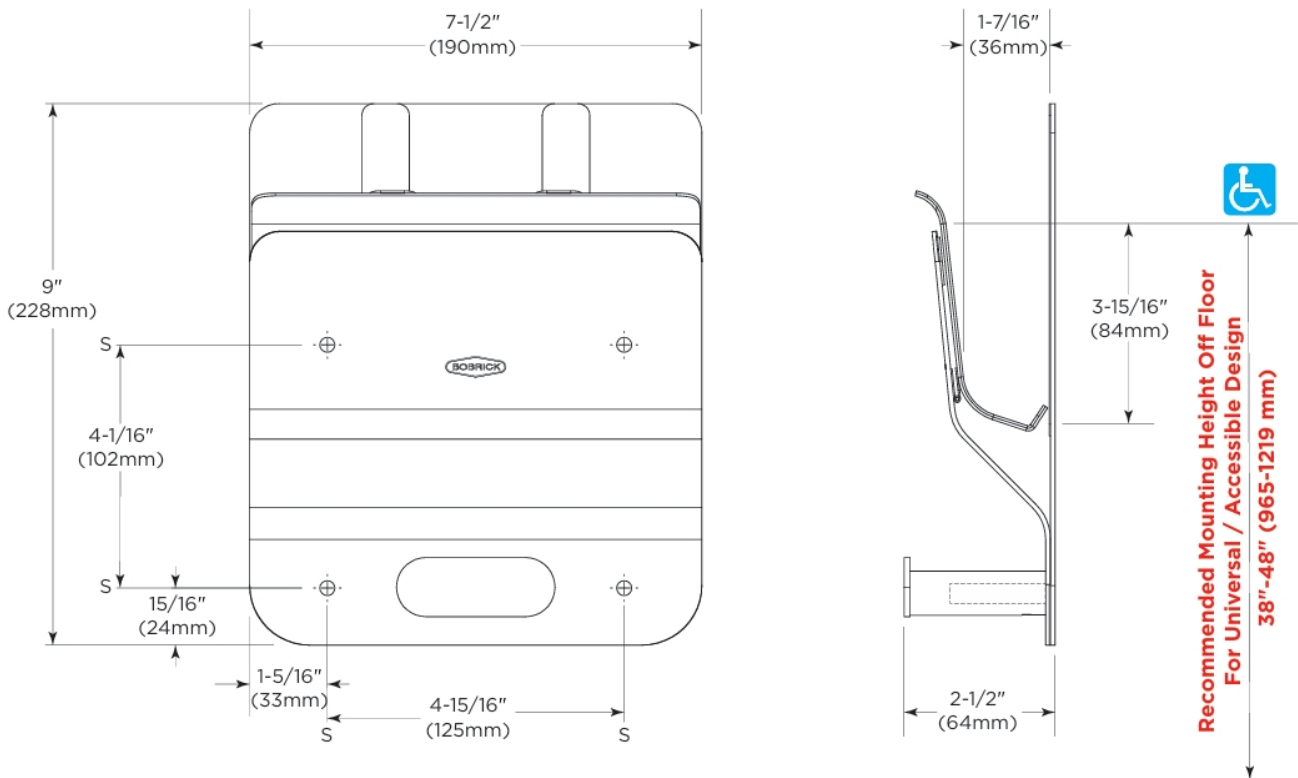


B635 | Edelstahl gebürstet



B635.MBLK | Mattschwarz

- Wandmontierter Halter für Smartphones, Tablets und Laptops in der WC-Kabine
- Material: Edelstahl AISI 304; Vorderplatte, Rückenplatte und Haken aus Edelstahl
- Diebstahlsicherer Haken mit Gewindestiften und Madenschrauben gesichert
- Gummiauflagen an Rückplatte verhindern unbeabsichtigtes Herausrutschen des Geräts
- Wandbefestigung mit Edelstahl-Blechschauben
- Breite: 190 mm
- Höhe: 228 mm
- Tiefe: 64 mm
- Empfohlene Montagehöhe: 965–1219 mm ab Fussboden



Support smartphone et tablette pour cabines WC, montage mural

B635 Acier inoxydable AISI 304, brossé

B635.MBLK Noir mat, laqué par poudrage

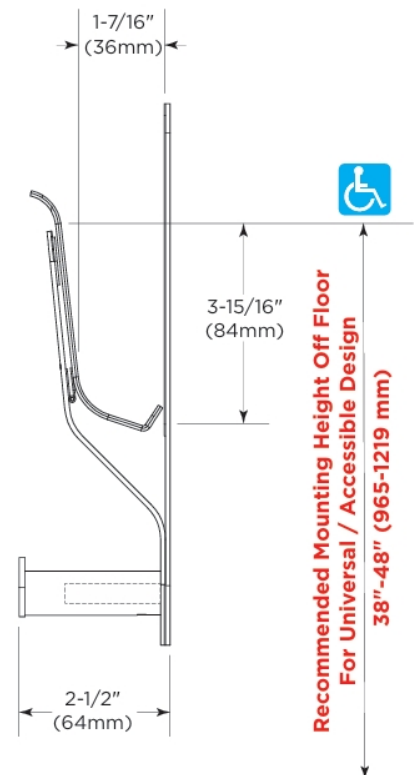
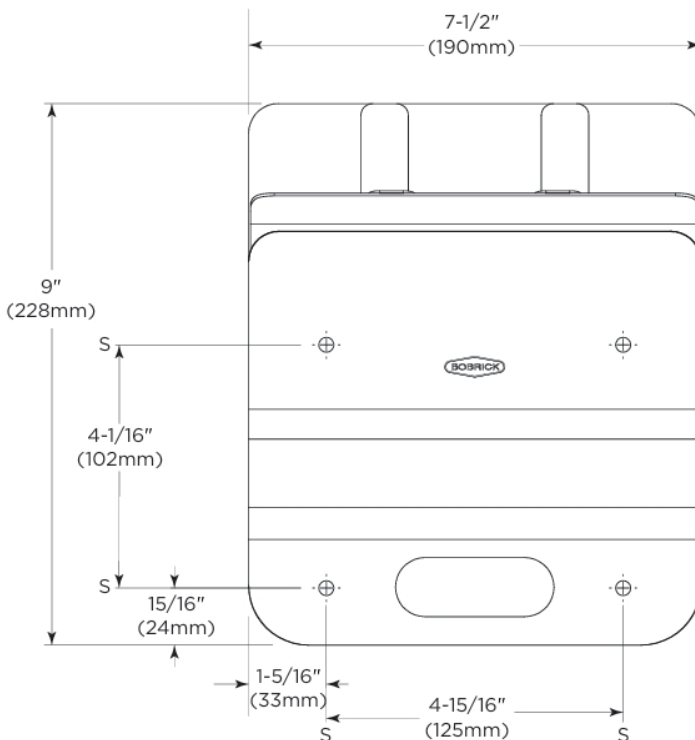
- Support mural pour smartphones, tablettes et ordinateurs portables en cabine WC
- Matériau : acier inoxydable AISI 304 ; plaque avant, plaque arrière et crochet en inox
- Crochet anti-vol sécurisé par goujons filetés et vis sans tête
- Revêtements en caoutchouc sur la plaque arrière évitent le glissement involontaire de l'appareil
- Fixation murale par vis à tôle en acier inoxydable
- Largeur: 190 mm
- Hauteur: 228 mm
- Profondeur: 64 mm
- Hauteur de montage recommandée: 965–1219 mm du sol



B635 | Edelstahl gebürstet



B635.MBLK | Mattschwarz



Smartphone and tablet holder for toilet cubicles, surface-mounted

B635 Stainless steel AISI 304, satin finish

B635.MBLK Matte black, powder-coated

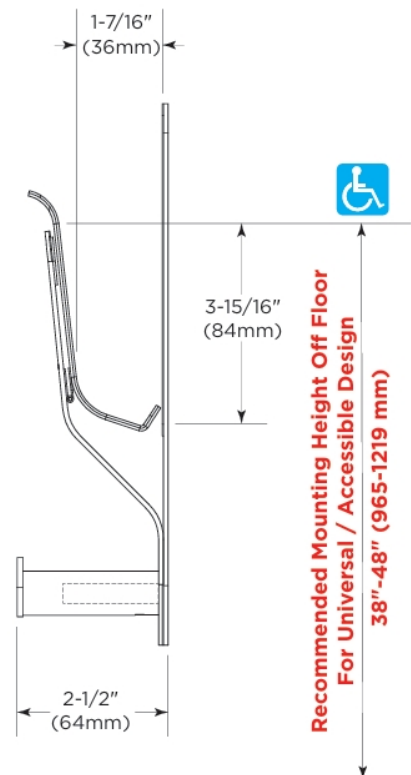
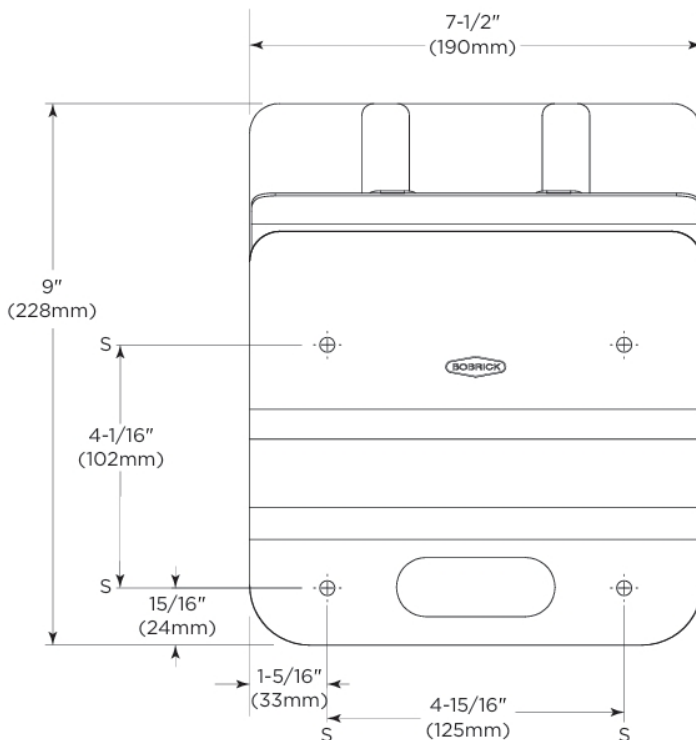
- Wall-mounted holder for smartphones, tablets and laptops in toilet cubicles
- Material: stainless steel AISI 304; front plate, back plate and hook in stainless steel
- Theft-resistant hook secured with threaded posts and set screws
- Rubber pads on back plate prevent device from sliding out unintentionally
- Wall mounting with stainless steel sheet metal screws
- Width: 190 mm
- Height: 228 mm
- Depth: 64 mm
- Recommended mounting height: 965–1219 mm above floor



B635 | Edelstahl gebürstet



B635.MBLK | Mattschwarz



Supporto smartphone e tablet per cabine WC, montaggio a parete

B635 Acciaio inox AISI 304, spazzolato

B635.MBLK Nero opaco, verniciato a polvere

- Supporto a parete per smartphone, tablet e laptop nelle cabine WC
- Materiale: acciaio inox AISI 304; piastra frontale, piastra posteriore e gancio in inox
- Gancio antivandalismo fissato con perni filettati e viti di blocco
- Rivestimenti in gomma sulla piastra posteriore evitano la caduta involontaria del dispositivo
- Fissaggio a parete con viti autofilettanti in acciaio inox
- Larghezza: 190 mm
- Altezza: 228 mm
- Profondità: 64 mm
- Altezza di montaggio consigliata: 965–1219 mm dal pavimento



B635 | Edelstahl gebürstet



B635.MBLK | Mattschwarz

