

Thermostat-Duschpaneel, Unterputz, Chrom

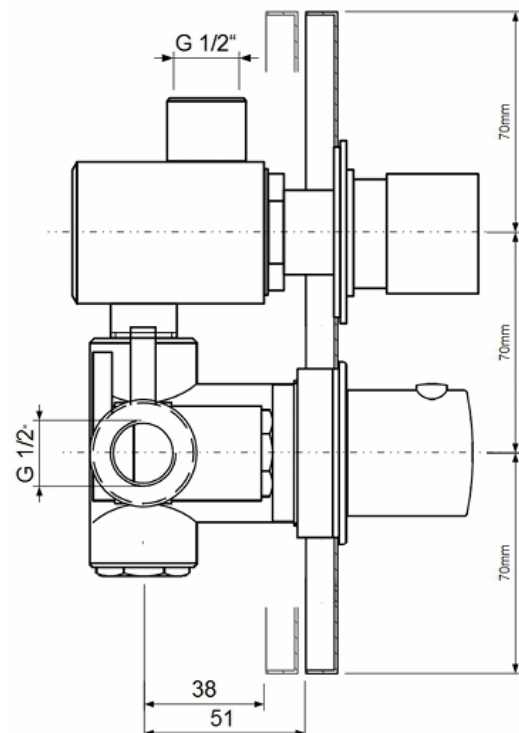
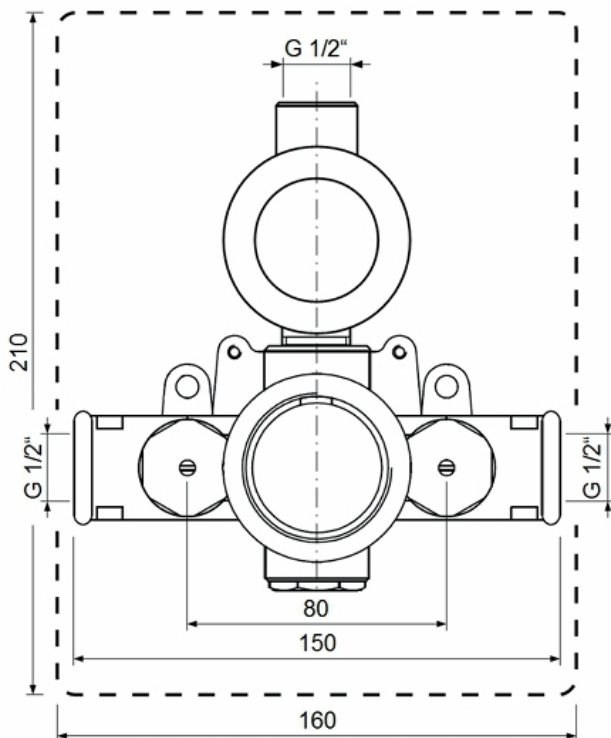
Artikelnummer: BENK1961212

- Unterputz-Thermostat-Duschpaneel mit Selbstschluss-Druckknopf
- Robustes Ganzmetall-Thermostat – für höchste Anforderungen in öffentlichen Duschen
- Elegante Abdeckplatte mit Bedienelementen aus Metall – vandalismussicher und langlebig
- Druckknopf oben: Selbstschluss-Auslösung – Laufzeit einstellbar (10–40 Sek., Werk: 25 Sek.)
- Drehknopf unten: Temperaturregelung (Thermostat)
- Anschluss: G 1/2" oben (Standard), G 1/2" seitlich (Warm/Kalt)
- Einbautiefe: 38–51 mm, Achsabstand Anschlüsse: 150 mm
- Inkl. Vorabspernung und Filter
- Durchflussmenge ca. 20 l/min (nach DIN EN 816)
- Geeignet als Nachrüstlösung für bestehende Duscheinrichtungen
- Hergestellt in Deutschland



Warum ein Thermostat-Duschpaneel?

- Konstante Wassertemperatur unabhängig von Druckschwankungen – Verbrühschutz und Komfort zugleich.
- Selbstschluss-Automatik stoppt den Wasserfluss nach eingestellter Zeit – spart bis zu 40% Wasser gegenüber konventionellen Armaturen.
- Unterputzmontage: kein sichtbares Rohrleitungsgewirr, pflegeleichte glatte Oberfläche.
- Vandalismussicher durch Ganzmetall-Bedienelemente – ideal für Sport- und Freizeitanlagen, Hotels und öffentliche Einrichtungen.



Panneau de douche thermostatique encastré, chromé

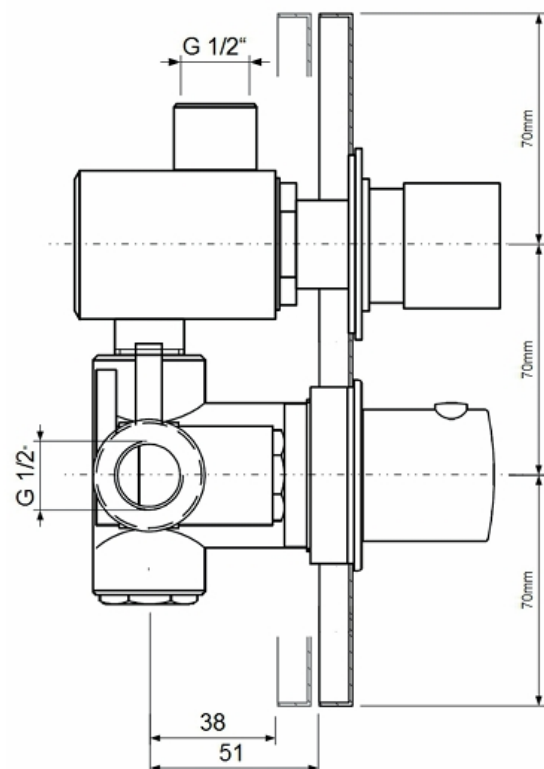
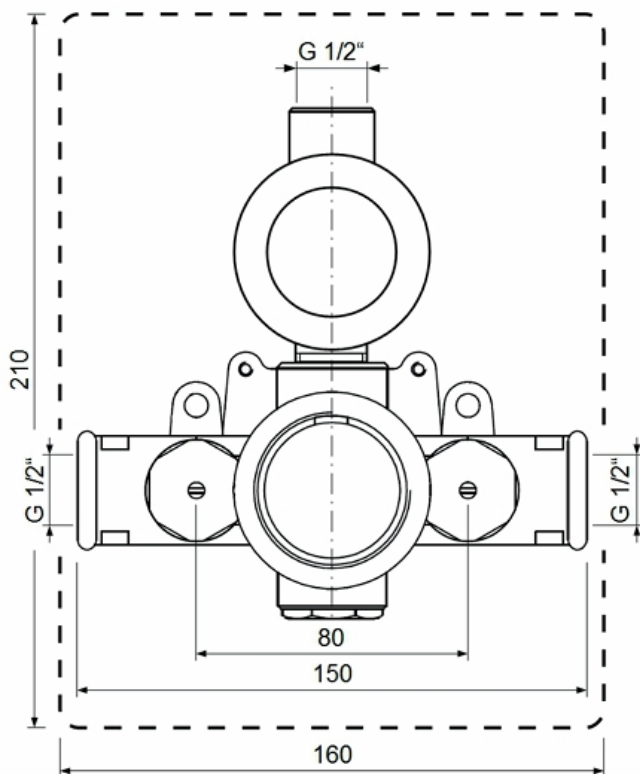
Référence : BENK1961212

- Panneau de douche thermostatique encastré avec bouton-poussoir à fermeture automatique
- Thermostat tout métal robuste – pour les exigences les plus élevées dans les douches publiques
- Plaque de recouvrement élégante avec boutons de commande en métal – anti-vandalisme et durable
- Bouton supérieur : déclenchement temporisé – durée réglable (10–40 sec., usine : 25 sec.)
- Bouton inférieur : réglage de température (thermostat)
- Raccordement : G 1/2" en haut (standard), G 1/2" latéral (chaud/froid)
- Profondeur d'encastrement : 38–51 mm, entraxe raccords : 150 mm
- Avec robinet d'arrêt et filtre inclus
- Débit env. 20 l/min (selon DIN EN 816)
- Adapté comme solution de rénovation pour installations de douche existantes
- Fabriqué en Allemagne



Pourquoi un panneau de douche thermostatique ?

- Température de l'eau constante indépendamment des variations de pression – protection anti-brûlure et confort.
- L'arrêt automatique coupe l'eau après le temps réglé – économie jusqu'à 40% d'eau par rapport aux robinets conventionnels.
- Montage encastré : pas de tuyauterie apparente, surface lisse facile à entretenir.
- Résistant au vandalisme grâce aux commandes tout métal – idéal pour les installations sportives, hôtels et équipements publics.



Thermostatic shower panel, concealed, chrome

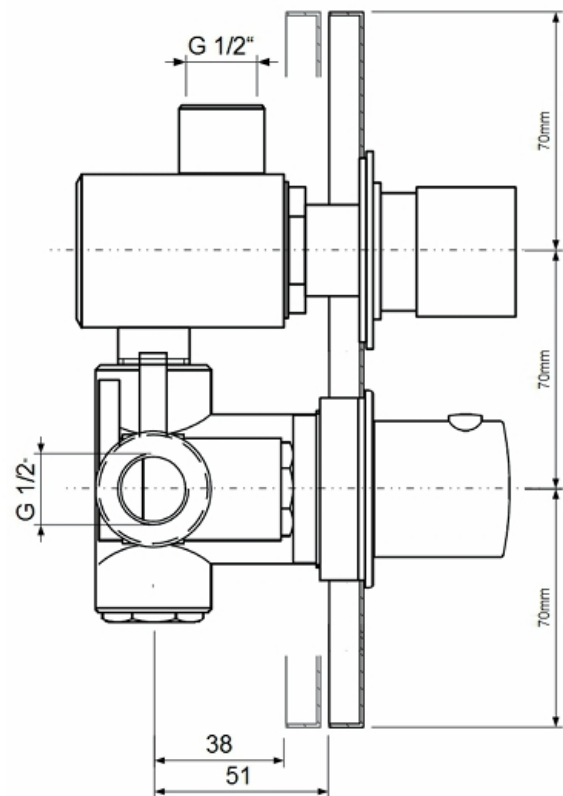
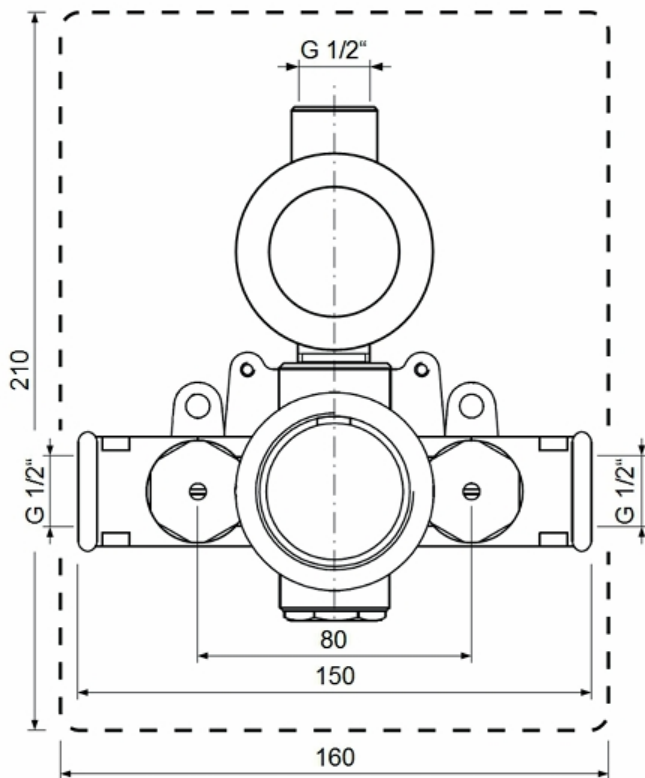
Item no.: BENK1961212

- Concealed thermostatic shower panel with self-closing push button
- Robust all-metal thermostat – for the highest demands in public showers
- Elegant cover plate with metal control knobs – vandal-resistant and durable
- Upper button: self-closing activation – flow time adjustable (10–40 sec., factory: 25 sec.)
- Lower knob: temperature control (thermostat)
- Connection: G 1/2" top (standard), G 1/2" side (hot/cold)
- Installation depth: 38–51 mm, connection centre distance: 150 mm
- Includes stop valve and filter
- Flow rate approx. 20 l/min (to DIN EN 816)
- Suitable as a retrofit solution for existing shower installations
- Made in Germany



Why a thermostatic shower panel?

- Constant water temperature regardless of pressure fluctuations – anti-scald protection and comfort in one.
- Self-closing mechanism stops water flow after the set time – saves up to 40% water compared to conventional fittings.
- Concealed installation: no visible pipework, smooth easy-to-clean surface.
- Vandal-resistant all-metal controls – ideal for sports facilities, hotels and public buildings.



Pannello doccia termostatico da incasso, cromato

Articolo: BENK1961212

- Pannello doccia termostatico da incasso con pulsante a chiusura automatica
- Termostato tutto metallo robusto – per le esigenze più elevate nelle docce pubbliche
- Elegante piastra di copertura con manopole di comando in metallo – antivandalismo e durevole
- Pulsante superiore: attivazione temporizzata – durata regolabile (10–40 sec., fabbrica: 25 sec.)
- Manopola inferiore: regolazione temperatura (termostato)
- Raccordo: G 1/2" in alto (standard), G 1/2" laterale (caldo/freddo)
- Profondità di incasso: 38–51 mm, interasse raccordi: 150 mm
- Con rubinetto di arrêt e filtro inclusi
- Portata ca. 20 l/min (secondo DIN EN 816)
- Adatto come soluzione di retrofit per installazioni doccia esistenti
- Fabbricato in Germania



Perché un pannello doccia termostatico?

- Temperatura dell'acqua costante indipendentemente dalle variazioni di pressione – protezione antiscottatura e comfort.
- La chiusura automatica interrompe il flusso d'acqua dopo il tempo impostato – risparmio fino al 40% rispetto ai rubinetti convenzionali.
- Installazione a incasso: nessuna tubatura a vista, superficie liscia facile da pulire.
- Comandi antivandalismo tutto metallo – ideale per impianti sportivi, hotel e strutture pubbliche.

