

# Gefängniskombination m. Spülkasten WC bodenst. rechts, Edelstahl

Artikelnummer: COMPAC-001-MCD-EVO-PR



für Vorwandmontage

Edelstahl matt

WC Ausrichtung rechts, bodenstehend mit integriertem 6 Liter WC Spülkasten

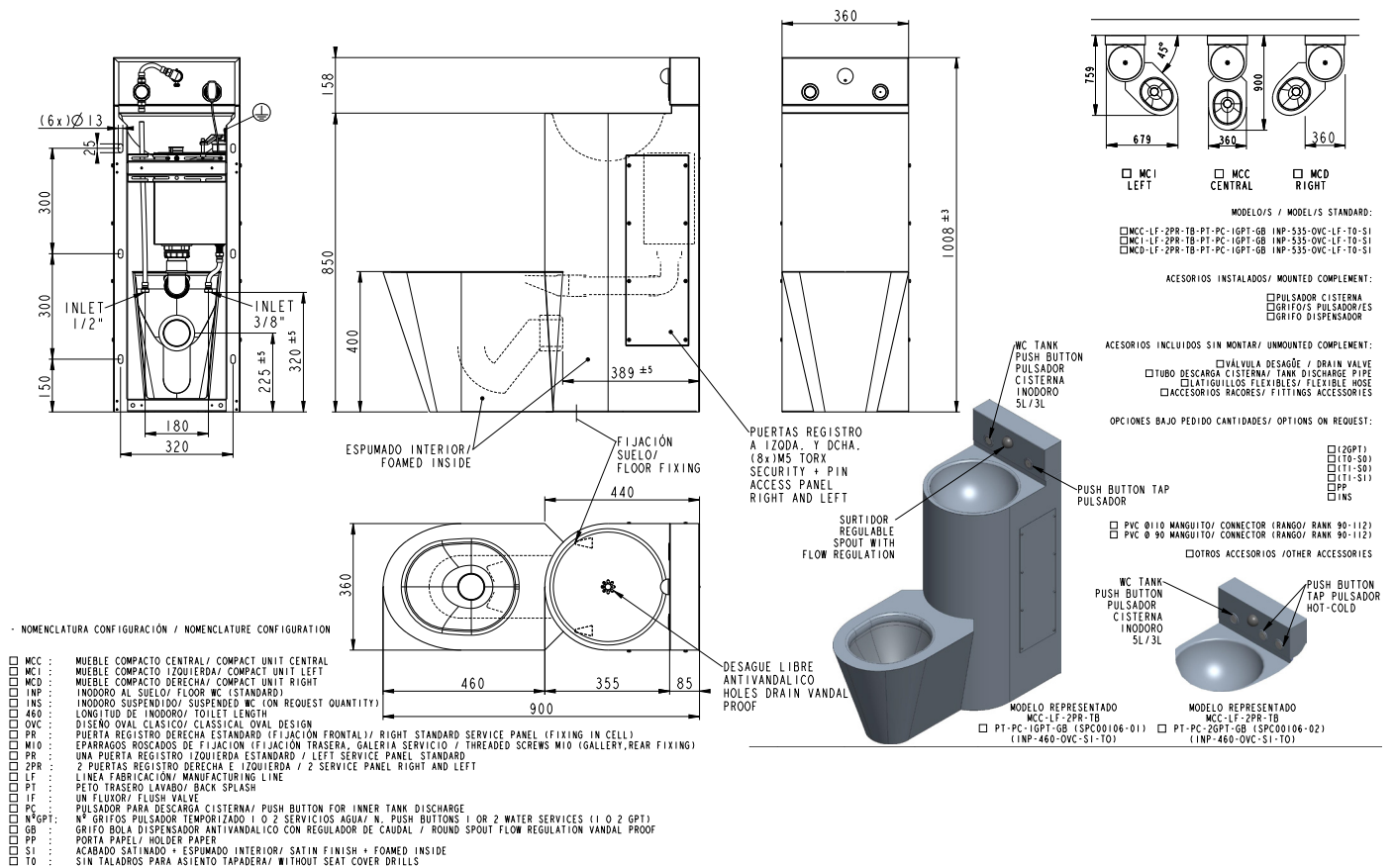
1x Taster für WC Spülung

1x Kalt- oder Mischwasser

wird vorinstalliert geliefert

Innenraum mit expandiertem PU-Schaum gefüllt für akustische Isolierung und zur weiteren Verstärkung der Festigkeit

beidseitige Serviceklappe mit Torx-Sicherheitschrauben



NOMENCLATURA CONFIGURACIÓN / NOMENCLATURE CONFIGURATION

- MCC : MUEBLE COMPACTO CENTRAL / COMPACT UNIT CENTRAL
- MCI : MUEBLE COMPACTO IZQUIERDA / COMPACT UNIT LEFT
- MCD : MUEBLE COMPACTO DERECHA / COMPACT UNIT RIGHT
- INP : INODORO AL SUELO / FLOOR WC (STANDARD)
- 460 : LONGITUD DE INODORO / TOILET LENGTH
- OVC : DISEÑO OVAL CLASICO / CLASSICAL OVAL DESIGN
- PR : PUERTA REGISTRO DERECHA ESTANDAR (FIJACION FRONTAL) / RIGHT STANDARD SERVICE PANEL (FIXING IN CELL)
- MIO : EPARRAGOS ROSCADOS DE FIJACION (FIJACION TRASERA, GALERIA SERVICIO) / THREADED SCREWS MIO (GALLERY, REAR FIXING)
- PR : UNA PUERTA REGISTRO IZQUIERDA ESTANDAR / LEFT SERVICE PANEL STANDARD
- 2PR : 2 PUERTAS REGISTRO DERECHA E IZQUIERDA / 2 SERVICE PANEL RIGHT AND LEFT
- LF : LINEA FABRICACION / MANUFACTURING LINE
- PT : PETO TRASERO LAVABO / BACK SPLASH
- IF : UN FLUXOR / FLUSH VALVE
- PC : PULSADOR PARA DESCARGA CISTERNA / PUSH BUTTON FOR INNER TANK DISCHARGE
- N°GP1 : N° GRIFOS PULSADOR TEMPORIZADO 1 O 2 SERVICIOS AGUA / N. PUSH BUTTONS 1 OR 2 WATER SERVICES (1 O 2 GP1)
- GB : GRIFO BOLA DISPENSADOR ANTIVANDALICO CON REGULADOR DE CAUDAL / ROUND SPOUT FLOW REGULATION VANDAL PROOF
- PP : PORTA PAPEL / HOLDER PAPER
- SI : ACABADO SATINADO + ESPUMADO INTERIOR / SATIN FINISH + FOAMED INSIDE
- TO : SIN TALADROS PARA ASIENTO TAPADERA / WITHOUT SEAT COVER DRILLS

CARACTERISTICAS MATERIAL / MATERIAL SPECIFICATIONS		Norma armonizada / Harmonised Standard	
Ac. Inox / St. Steel	Acabado/Finish	Espesores/TH s	UNE-EN997:2013+A1:2016 UNE-EN33:2012 UNE-EN14688:2016+A1:2019
EN-10088 X5CrNi18-10 1.4301 (Aisi-304)	8S.ACABADO:D	2/1,5/ 8T.ESP:0/1	

# Combinaison pour prison avec réservoir de chasse d'eau WC au sol à droite, acier inoxydable

Réf. COMPAC-001-MCD-EVO-PR



- pour montage en applique
- Acier inoxydable mat
- WC aligné à droite, au sol
- avec réservoir de chasse d'eau intégré de 6 litres
- 1 bouton pour la chasse d'eau
- 1 robinet d'eau froide ou d'eau mélangée
- Livré préinstallé
- Intérieur rempli de mousse PU expansée pour l'isolation acoustique et le renforcement de la solidité
- Trappe de service des deux côtés avec vis de sécurité Torx

**ESPECIFICACIONES TÉCNICAS:**

- INLET 1/2"
- INLET 3/8"
- 22,5 ± 0,5
- 320 ± 0,5
- 180
- 320
- 300
- 300
- 1,50
- 1,58
- 8,50
- 400
- 389 ± 0,5
- 360
- 1008 ± 0,3
- 440
- 360
- 460
- 355
- 85
- 900

**ETIQUETAS TÉCNICAS:**

- ESPUMADO INTERIOR/ FOAMED INSIDE
- FIJACIÓN SUELO/ FLOOR FIXING
- PUERTAS REGISTRO A IZODA. Y DCHA. (8x)M5 TORX SECURITY + PIN ACCESS PANEL RIGHT AND LEFT
- SURTIDOR REGULABLE SPOUT WITH FLOW REGULATION
- DESAGUE LIBRE ANTIVANDALICO HOLES DRAIN VANDAL PROOF

**MODELO REPRESENTADO:**

- MCC-LF-2PR-TB-PT-PC-IGPT-GB INP-535-OVC-LF-T0-SI
- MCC-LF-2PR-TB-PT-PC-IGPT-GB INP-535-OVC-LF-T0-SI
- MCD-LF-2PR-TB-PT-PC-IGPT-GB INP-535-OVC-LF-T0-SI

**ACCESORIOS INCLUIDOS SIN MONTAR/ UNMOUNTED COMPONENT:**

- VALVULA DESAGÜE / DRAIN VALVE
- TUBO DESCARGA CISTERNA/ TANK DISCHARGE PIPE
- LATIGUJOS FLEXIBLES/ FLEXIBLE HOSE
- ACCESORIOS RACORES/ FITTINGS ACCESSORIES

**ACCESORIOS INSTALADOS/ MOUNTED COMPONENT:**

- PULSADOR CISTERNA
- GRIFOS/ PULSADORES
- GRIFO DISPENSADOR

**OPCIONES BAJO PEDIDO CANTIDADES/ OPTIONS ON REQUEST:**

- 2GPT)
- 1T0-S0)
- 1T1-S0)
- 1T1-S1)
- PP
- INS
- PVC Ø110 MANGUITO/ CONNECTOR (RANGO/ RANK 90-112)
- PVC Ø 90 MANGUITO/ CONNECTOR (RANGO/ RANK 90-112)
- OTROS ACCESORIOS / OTHER ACCESSORIES

**MODELO REPRESENTADO:**

- MCC-LF-2PR-TB
- PT-PC-IGPT-GB (SPC00106-01) (INP-460-OVC-SI-T0)
- PT-PC-2GPT-GB (SPC00106-02) (INP-460-OVC-SI-T0)

**NOMENCLATURA CONFIGURACIÓN / NOMENCLATURE CONFIGURATION**

- MCC: MUEBLE COMPACTO CENTRAL/ COMPACT UNIT CENTRAL
- MCD: MUEBLE COMPACTO (IZQUIERDA)/ COMPACT UNIT LEFT
- MCD: MUEBLE COMPACTO DERECHA/ COMPACT UNIT RIGHT
- INP: INODORO AL SUELO/ FLOOR WC (STANDARD)
- INS: INODORO SUSPENDIDO/ SUSPENDED WC (ON REQUEST QUANTITY)
- 460: LONGITUD DE INODORO/ TOILET LENGTH
- OVC: DISEÑO OVAL CLÁSICO/ CLASSICAL OVAL DESIGN
- PR: PUERTA REGISTRO DERECHA ESTÁNDAR (FIJACIÓN FRONTAL/ RIGHT STANDARD SERVICE PANEL (FIXING IN CELL)
- MIO: EPARRAGOS ROSCADOS DE FIJACION (FIJACION TRASERA, GALERIA SERVICIO / THREADED SCREWS MIO (GALLERY, REAR FIXING)
- 2PR: UNA PUERTA REGISTRO (IZQUIERDA ESTÁNDAR / LEFT SERVICE PANEL STANDARD
- LF: 2 PUERTAS REGISTRO DERECHA E IZQUIERDA / 2 SERVICE PANEL RIGHT AND LEFT
- LF: LINEA FABRICACION/ MANUFACTURING LINE
- PT: PETO TRASERO LAVABO/ BACK SPLASH
- TF: UN FLUJOS/ FLUSH VALVE
- PC: PULSADOR PARA DESCARGA CISTERNA/ PUSH BUTTON FOR INNER TANK DISCHARGE
- N/GPT: Nº GRIFOS PULSADOR TEMPORIZADO 1 O 2 SERVICIOS AGUA/ N. PUSH BUTTONS 1 OR 2 WATER SERVICES (1 O 2 GPT)
- GB: GRIFO BOLA DISPENSADOR ANTIVANDALICO CON REGULADOR DE CAUDAL / ROUND SPOUT FLOW REGULATION VANDAL PROOF
- PP: PORTA PAPEL/ HOLDER PAPER
- SI: ACABADO SATINADO + ESPUMADO INTERIOR/ SATIN FINISH + FOAMED INSIDE
- T0: SIN TALADROS PARA ASIENTO TAPADERA/ WITHOUT SEAT COVER DRILLS

CARACTERÍSTICAS MATERIAL/ MATERIAL SPECIFICATIONS		Norma armonizada/ Harmonised Standard
Ac. Inox/ St. Steel	Acabado/Finish	UNE-EN997:2013+A1:2016
EN-10088	8S.ACABADO:D	UNE-EN33:2012
XSCRN18-10		UNE-EN14688:2016+A1:2019
1.4301 (Aisi-304)		

# Gefängniskombination m. Spülkasten WC bodenst. links, Edelstahl

Artikelnummer: COMPAC-001-MCL-EVO-PR



für Vorwandmontage

Edelstahl matt

WC Ausrichtung links, bodenstehend  
mit integriertem 6 Liter WC Spülkasten

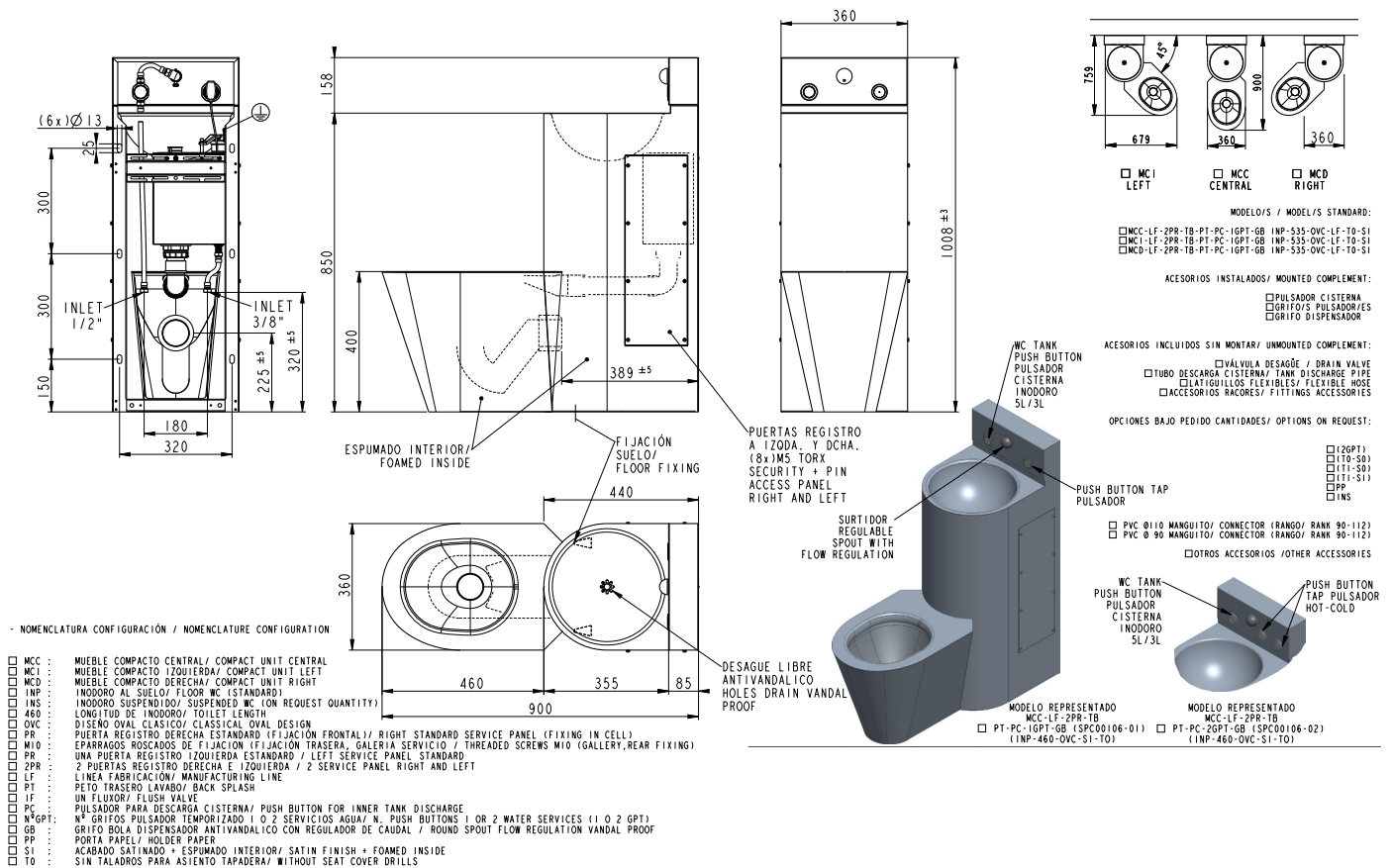
1x Taster für WC Spülung

1x Kalt- oder Mischwasser

wird vorinstalliert geliefert

Innenraum mit expandiertem PU-Schaum gefüllt für akustische Isolierung und zur weiteren Verstärkung der Festigkeit

beidseitige Serviceklappe mit Torx-Sicherheitschrauben



NOMENCLATURA CONFIGURACIÓN / NOMENCLATURE CONFIGURATION

- MCC : MUEBLE COMPACTO CENTRAL / COMPACT UNIT CENTRAL
- MCI : MUEBLE COMPACTO IZQUIERDA / COMPACT UNIT LEFT
- MCD : MUEBLE COMPACTO DERECHA / COMPACT UNIT RIGHT
- INP : INODORO AL SUELO / FLOOR WC (STANDARD)
- 460 : LONGITUD DE INODORO / TOILET LENGTH
- OVC : DISEÑO OVAL CLASICO / CLASSICAL OVAL DESIGN
- PR : PUERTA REGISTRO DERECHA ESTANDAR (FIJACION FRONTAL) / RIGHT STANDARD SERVICE PANEL (FIXING IN CELL)
- MIO : EPARRAGOS ROSCADOS DE FIJACION (FIJACION TRASERA, GALERIA SERVICIO / THREADED SCREWS MIO (GALLERY, REAR FIXING)
- PR : UNA PUERTA REGISTRO IZQUIERDA ESTANDAR / LEFT SERVICE PANEL STANDARD
- 2PR : 2 PUERTAS REGISTRO DERECHA E IZQUIERDA / 2 SERVICE PANEL RIGHT AND LEFT
- LF : LINEA FABRICACION / MANUFACTURING LINE
- PT : PETO TRASERO LAVABO / BACK SPLASH
- IF : UN FLUXOR / FLUSH VALVE
- PC : PULSADOR PARA DESCARGA CISTERNA / PUSH BUTTON FOR INNER TANK DISCHARGE
- N°GPT : N° GRIFOS PULSADOR TEMPORIZADO 1 O 2 SERVICIOS AGUA / N. PUSH BUTTONS 1 OR 2 WATER SERVICES (1 O 2 GPT)
- GB : GRIFO BOLA DISPENSADOR ANTIVANDALICO CON REGULADOR DE CAUDAL / ROUND SPOUT FLOW REGULATION VANDAL PROOF
- PP : PORTA PAPEL / HOLDER PAPER
- SI : ACABADO SATINADO + ESPUMADO INTERIOR / SATIN FINISH + FOAMED INSIDE
- TO : SIN TALADROS PARA ASIENTO TAPADERA / WITHOUT SEAT COVER DRILLS

CARACTERISTICAS MATERIAL / MATERIAL SPECIFICATIONS			Norma armonizada / Harmonised Standard
Ac. Inox / St. Steel	Acabado/Finish	Espesores/TH s	UNE-EN997:2013+A1:2016 UNE-EN33:2012 UNE-EN14688:2016+A1:2019
EN-10088 X5CrNi18-10 1.4301 (Aisi-304)	8S.ACABADO:D	2/1,5/ 8T.ESP:0/1	

# Combinaison prison avec réservoir de chasse d'eau WC au sol à gauche, acier inoxydable



Réf. COMPAC-001-MCL-EVO-PR

- pour montage en applique
- Acier inoxydable mat
- WC aligné à gauche, au sol
- avec réservoir de chasse d'eau intégré de 6 litres
- 1 bouton pour la chasse d'eau
- 1 robinet d'eau froide ou d'eau mélangée
- Livré préinstallé
- Intérieur rempli de mousse PU expansée pour l'isolation acoustique et le renforcement de la solidité
- Trappe de service des deux côtés avec vis de sécurité Torx

**WATER SERVICES / SERVICIOS AGUA:**

- MCC CENTRAL
- MCD RIGHT
- MCL LEFT

**MODELO/S / MODEL/S STANDARD:**

- MCC-LF-2PR-TB-PT-PC-IGPT-GB INP-535-OVC-LF-T0-SI
- MCL-LF-2PR-TB-PT-PC-IGPT-GB INP-535-OVC-LF-T0-SI
- MCD-LF-2PR-TB-PT-PC-IGPT-GB INP-535-OVC-LF-T0-SI

**ACCESORIOS INSTALADOS / MOUNTED COMPLEMENT:**

- PULSADOR CISTERNA
- GRIFOS/ PULSADORES
- GRIFO DISPENSADOR

**ACCESORIOS INCLUIDOS SIN MONTAR / UNMOUNTED COMPLEMENT:**

- VÁLVULA DESAGÜE / DRAIN VALVE
- TUBO DESCARGA CISTERNA/ TANK DISCHARGE PIPE
- LATIGUJOS FLEXIBLES/ FLEXIBLE HOSE
- ACCESORIOS RACORES/ FITTINGS ACCESSORIES

**OPCIONES BAJO PEDIDO CANTIDADES / OPTIONS ON REQUEST:**

- 2GPT1
- 1T0-S0
- 1T1-S0
- 1T1-S1
- PP
- INS

**WC TANK / PULSADOR CISTERNA INODOROS / SL/3L**

- MCL-LF-2PR-TB
- MCL-LF-2PR-TB

**WC TANK / PULSADOR CISTERNA INODOROS / SL/3L**

- PT-PC-IGPT-GB (SPC00106-01) (INP-460-OVC-SI-T0)
- PT-PC-2GPT-GB (SPC00106-02) (INP-460-OVC-SI-T0)

**WATER SERVICES / SERVICIOS AGUA:**

- PVC Ø110 MANGUITO/ CONNECTOR (RANGO/ RANK 90-112)
- PVC Ø 90 MANGUITO/ CONNECTOR (RANGO/ RANK 90-112)

**OTROS ACCESORIOS / OTHER ACCESSORIES**

CARACTERÍSTICAS MATERIAL / MATERIAL SPECIFICATIONS		Norma armonizada / Harmonised Standard
Ac. Inox/ St. Steel	Acabado/Finish	UNE-EN997:2013+A1:2016
EN-10088	8S.ACABADO:D	UNE-EN33:2012
XSCR18-10		UNE-EN14688:2016+A1:2019
1.4301 (Aisi-304)		

# Gefängniskombination m. Spülkasten WC bodenst. mittig, Edelstahl



Artikelnummer: COMPAC-003-MCC-EVO-PR

für Vorwandmontage

Edelstahl matt

WC Ausrichtung mittig, bodenstehend mit integriertem 6 Liter WC Spülkasten

1x Taster für WC Spülung

1x Kalt- oder Mischwasser

wird vorinstalliert geliefert

Innenraum mit expandiertem PU-Schaum gefüllt für akustische Isolierung und zur weiteren Verstärkung der Festigkeit

beidseitige Serviceklappe mit Torx-Sicherheitschrauben

**Labels in drawing:**  
 (6x) Ø 13  
 25  
 300  
 300  
 150  
 180  
 320  
 225 ±5  
 320 ±5  
 158  
 850  
 400  
 389 ±5  
 440  
 360  
 1008 ±3  
 759  
 679  
 360  
 360  
 45°  
 900  
 460  
 355  
 85  
 900  
 360

**Legend:**  
 MCC LEFT  
 MCC CENTRAL  
 MCD RIGHT

**MODELO/S / MODEL/S STANDARD:**  
 MCC-LF-2PR-TB-PT-PC-IGPT-GB INP-535-OVC-LF-T0-SI  
 MCI-LF-2PR-TB-PT-PC-IGPT-GB INP-535-OVC-LF-T0-SI  
 MCD-LF-2PR-TB-PT-PC-IGPT-GB INP-535-OVC-LF-T0-SI

**ACCESORIOS INSTALADOS / MOUNTED COMPLEMENT:**  
 PULSADOR CISTERNA  
 GRIFOS PULSADOR/ES  
 GRIFO DISPENSADOR

**ACCESORIOS INCLUIDOS SIN MONTAR / UNMOUNTED COMPLEMENT:**  
 VÁLVULA DESAGÜE / DRAIN VALVE  
 TUBO DESCARGA CISTERNA / TANK DISCHARGE PIPE  
 C/LATIGUJOS FLEXIBLES / FLEXIBLE HOSE  
 ACCESORIOS RACORES / FITTINGS ACCESSORIES

**OPCIONES BAJO PEDIDO CANTIDADES / OPTIONS ON REQUEST:**  
 (2GP1)  
 (1T0-S0)  
 (1T1-S0)  
 (1T1-S1)  
 PP  
 INS

**WC TANK PUSH BUTTON PULSADOR CISTERNA INODORO 5L/3L**  
 PUSH BUTTON TAP PULSADOR

**SURTIDOR REGULABLE SPOUT WITH FLOW REGULATION**

**DESAGÜE LIBRE ANTIVANDALICO HOLES DRAIN VANDAL PROOF**

**MODELO REPRESENTADO MCC-LF-2PR-TB (INP-460-OVC-SI-T0)**  
**MODELO REPRESENTADO MCC-LF-2PR-TB (INP-460-OVC-SI-T0)**

**· NOMENCLATURA CONFIGURACIÓN / NOMENCLATURE CONFIGURATION**

**Legend:**  
 MCC : MUEBLE COMPACTO CENTRAL / COMPACT UNIT CENTRAL  
 MCI : MUEBLE COMPACTO IZQUIERDA / COMPACT UNIT LEFT  
 MCD : MUEBLE COMPACTO DERECHA / COMPACT UNIT RIGHT  
 INP : INODORO AL SUELO / FLOOR WC (STANDARD)  
 460 : LONGITUD DE INODORO / TOILET LENGTH  
 OVC : DISEÑO OVAL CLASICO / CLASSICAL OVAL DESIGN  
 PR : PUERTA REGISTRO DERECHA ESTANDAR (FIJACION FRONTAL) / RIGHT STANDARD SERVICE PANEL (FIXING IN CELL)  
 MIO : EPARRAGOS ROSCADOS DE FIJACION (FIJACION TRASERA, GALERIA SERVICIO / THREADED SCREWS MIO (GALLERY, REAR FIXING)  
 PR : UNA PUERTA REGISTRO IZQUIERDA ESTANDAR / LEFT SERVICE PANEL STANDARD  
 2PR : 2 PUERTAS REGISTRO DERECHA E IZQUIERDA / 2 SERVICE PANEL RIGHT AND LEFT  
 LF : LINEA FABRICACION / MANUFACTURING LINE  
 PT : PETO TRASERO LAVABO / BACK SPLASH  
 IF : UN FLUXOR / FLUSH VALVE  
 PC : PULSADOR PARA DESCARGA CISTERNA / PUSH BUTTON FOR INNER TANK DISCHARGE  
 N°GP1 : N° GRIFOS PULSADOR TEMPORIZADO 1 O 2 SERVICIOS AGUA / N. PUSH BUTTONS 1 OR 2 WATER SERVICES (1 O 2 GP1)  
 GB : GRIFO BOLA DISPENSADOR ANTIVANDALICO CON REGULADOR DE CAUDAL / ROUND SPOUT FLOW REGULATION VANDAL PROOF  
 PP : PORTA PAPEL / HOLDER PAPER  
 SI : ACABADO SATINADO + ESPUMADO INTERIOR / SATIN FINISH + FOAMED INSIDE  
 T0 : SIN TALADROS PARA ASIENTO TAPADERA / WITHOUT SEAT COVER DRILLS

CARACTERISTICAS MATERIAL / MATERIAL SPECIFICATIONS			Norma armonizada / Harmonised Standard
Ac. Inox / St. Steel	Acabado/Finish	Espesores/TH s	UNE-EN997:2013+A1:2016 UNE-EN53:2012 UNE-EN14688:2016+A1:2019
EN-10088 X5CrNi18-10 1.4301 (Aisi-304)	8S.ACABADO:D	2/1,5/ 8T.ESP:0/1	

# Combinaison pour prison avec réservoir de chasse d'eau WC au sol, centré, acier inoxydable

Réf. COMPAC-003-MCC-EVO-PR



- pour montage en applique
- Acier inoxydable mat
- WC centré, au sol
- avec réservoir de chasse d'eau intégré de 6 litres
- 1 bouton pour la chasse d'eau
- 1 robinet d'eau froide ou d'eau mélangée
- Livré préinstallé
- Intérieur rempli de mousse PU expansée pour l'isolation acoustique et le renforcement de la solidité
- Trappe de service des deux côtés avec vis de sécurité Torx

**Labels in drawing:**  
 (6x) Ø 13  
 25  
 300  
 300  
 1.50  
 180  
 320  
 INLET 1/2"  
 INLET 3/8"  
 22.5 ± 0.5  
 320 ± 0.5  
 1.58  
 8.50  
 400  
 389 ± 0.5  
 360  
 1008 ± 0.3  
 ESPUMADO INTERIOR/ FOAMED INSIDE  
 FIJACIÓN SUELO/ FLOOR FIXING  
 PUERTAS REGISTRO A IZODA. Y DCHA. (8x)M5 TORX SECURITY + PIN ACCESS PANEL RIGHT AND LEFT  
 SURTIDOR REGULABLE SPOUT WITH FLOW REGULATION  
 DESAGUE LIBRE ANTIVANDALICO HOLES DRAIN VANDAL PROOF

**Dimensions:**  
 360 (width)  
 1008 (height)  
 460 (width of base)  
 900 (width of base)  
 355 (width of base)  
 85 (width of base)

**Modelos / Model's Standard:**  
 MCC-LF-2PR-TB-PT-PC-IGPT-GB INP-535-OVC-LF-T0-SI  
 MCC-LF-2PR-TB-PT-PC-IGPT-GB INP-535-OVC-LF-T0-SI  
 MCC-LF-2PR-TB-PT-PC-IGPT-GB INP-535-OVC-LF-T0-SI

**ACCESORIOS INSTALADOS / MOUNTED COMPLEMENT:**  
 PULSADOR CISTERNA  
 GRIFOS/ PULSADORES  
 GRIFO DISPENSADOR

**ACCESORIOS INCLUIDOS SIN MONTAR / UNMOUNTED COMPLEMENT:**  
 VÁLVULA DESAGÜE / DRAIN VALVE  
 TUBO DESCARGA CISTERNA/ TANK DISCHARGE PIPE  
 LATIGUJOS FLEXIBLES/ FLEXIBLE HOSE  
 ACCESORIOS RACORES/ FITTINGS ACCESSORIES

**OPCIONES BAJO PEDIDO CANTIDADES/ OPTIONS ON REQUEST:**  
 2GPT)  
 1T0-S0)  
 1T1-S0)  
 1T1-S1)  
 PP  
 INS

**WC TANK PUSH BUTTON PULSADOR CISTERNA INODORO 5L/3L**  
 PVC Ø110 MANGUITO/ CONNECTOR (RANGO/ RANK 90-112)  
 PVC Ø 90 MANGUITO/ CONNECTOR (RANGO/ RANK 90-112)  
 OTROS ACCESORIOS / OTHER ACCESSORIES

**MODELO REPRESENTADO MCC-LF-2PR-TB**  
 PT-PC-IGPT-GB (SPC00106-01) (INP-460-OVC-SI-T0)  
 PT-PC-2GPT-GB (SPC00106-02) (INP-460-OVC-SI-T0)

**MODELO REPRESENTADO MCC-LF-2PR-TB**  
 PT-PC-2GPT-GB (SPC00106-02) (INP-460-OVC-SI-T0)

**NOMENCLATURA CONFIGURACIÓN / NOMENCLATURE CONFIGURATION**

MCC	MUEBLE COMPACTO CENTRAL/ COMPACT UNIT CENTRAL
MCC-L	MUEBLE COMPACTO IZQUIERDA/ COMPACT UNIT LEFT
MCC-R	MUEBLE COMPACTO DERECHA/ COMPACT UNIT RIGHT
INP	INODORO AL SUELO/ FLOOR WC (STANDARD)
INS	INODORO SUSPENDIDO/ SUSPENDED WC (ON REQUEST QUANTITY)
460	LONGITUD DE INODORO/ TOILET LENGTH
OVC	DISEÑO OVAL CLÁSICO/ CLASSICAL OVAL DESIGN
PR	PUERTA REGISTRO DERECHA ESTANDAR (FIJACIÓN FRONTAL/ RIGHT STANDARD SERVICE PANEL (FIXING IN CELL)
MIO	EPARRAGOS ROSCADOS DE FIJACION (FIJACIÓN TRASERA, GALERIA SERVICIO / THREADED SCREWS MIO (GALLERY, REAR FIXING)
2PR	UNA PUERTA REGISTRO IZQUIERDA ESTANDAR / LEFT SERVICE PANEL STANDARD
LF	2 PUERTAS REGISTRO DERECHA E IZQUIERDA / 2 SERVICE PANEL RIGHT AND LEFT
LF	LINEA FABRICACION/ MANUFACTURING LINE
PT	PET0 TRASERO LAVABO/ BACK SPLASH
TF	UN FLUJOS/ FLUSH VALVE
PC	PULSADOR PARA DESCARGA CISTERNA/ PUSH BUTTON FOR INNER TANK DISCHARGE
N/GPT	Nº GRIFOS PULSADOR TEMPORIZADO 1 O 2 SERVICIOS AGUA/ N. PUSH BUTTONS 1 OR 2 WATER SERVICES (1 O 2 GPT)
GB	GRIFO BOLA DISPENSADOR ANTIVANDALICO CON REGULADOR DE CAUDAL / ROUND SPOUT FLOW REGULATION VANDAL PROOF
PP	PORTA PAPEL/ HOLDER PAPER
SI	ACABADO SATINADO + ESPUMADO INTERIOR/ SATIN FINISH + FOAMED INSIDE
T0	SIN TALADROS PARA ASIENTO TAPADERA/ WITHOUT SEAT COVER DRILLS

CARACTERISTICAS MATERIAL/ MATERIAL SPECIFICATIONS		Norma armonizada/ Harmonised Standard
Ac. Inox/ St. Steel	Acabado/Finish	Espeoreses/TR s
EN-10088 X5CrNi18-10 1.4301 (Aisi-304)	8S.ACABADO:D	2/1,5/ 8T.ESP:0/1
		UNE-EN997:2013+A1:2016 UNE-EN33:2012 UNE-EN14688:2016+A1:2019