



Wickeltisch vertikal, klappbar, aus Edelstahl, Aufputzmontage

Artikelnummer: KB311-SSWM

Wickeltisch für Wandmontage aus Edelstahl satiniert
Vertikal

Graues, spritzgegossenes Polypropylen mit in die Liegefläche eingebettetem, antimikrobiellem Microban® Additiv
Verstärkter Stahl-auf-Stahl-Scharniermechanismus und Montagechassis

Spritzgegossene Aluminiumgriffe mit satinierter Edelstahloberfläche

Mit externem Taschenhaken und Sicherheitsgurt

Der Spender für Einlagen mit zwei Vertiefungen fasst ca. 50 KB150-99 Einlagen.

Polypropylen ist leicht zu reinigen und widersteht Gerüchen und Bakterienwachstum.

Der Hohlraum für zwei Liner verfügt über eine interne Federlasche, die die Liner nach vorne drückt, während nur ein einzelner Liner ausgegeben werden kann

Der Wickeltisch wurde getestet, um 90 kg bei minimaler Durchbiegung zu tragen.

Die Einheit muss mit einem Pneumatikzylinder ausgestattet sei, um ein kontrolliertes Öffnen und Schließen des Wickeltisches zu ermöglichen

Bitte beachten Sie: Dieses Produkt ist nur für Kleinkinder bis zu einem Alter von 3,5 Jahren und einem Gewicht von weniger als 22 kg geeignet.

ASTM- und EN-konform. Erfüllt die ADA- und Texas Accessibility Standard (TAS)-Anforderungen, wenn es richtig montiert wird

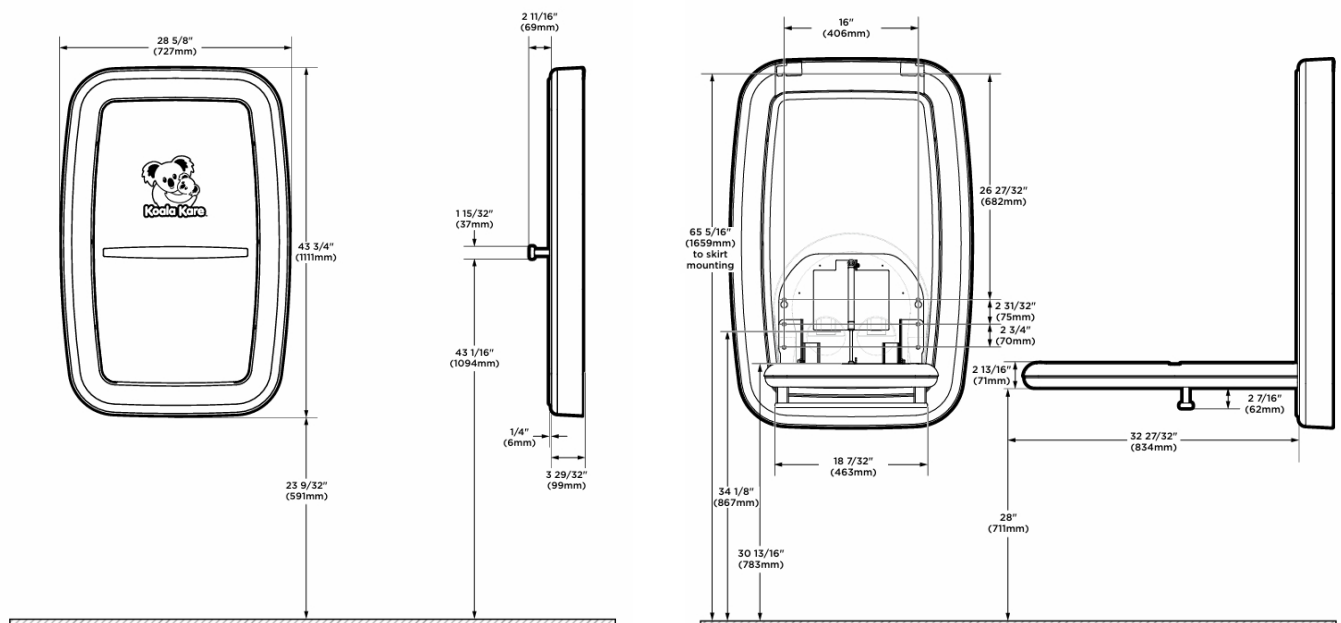




Table à langer verticale, rabattable, en acier inoxydable, montage apparent

Réf. KB311-SSWM

Table à langer pour montage mural en acier inoxydable satiné
Verticale

Polypropylène moulé par injection gris avec additif antimicrobien Microban® intégré dans la surface de couchage

Mécanisme de charnière renforcé en acier sur acier et châssis de montage

Poignées en aluminium moulé par injection avec surface en acier inoxydable satiné

Avec crochet pour sacs externe et ceinture de sécurité

Le distributeur de protections à deux compartiments peut contenir environ 50 protections KB150-99.

Le polypropylène est facile à nettoyer et résiste aux odeurs et à la prolifération bactérienne.

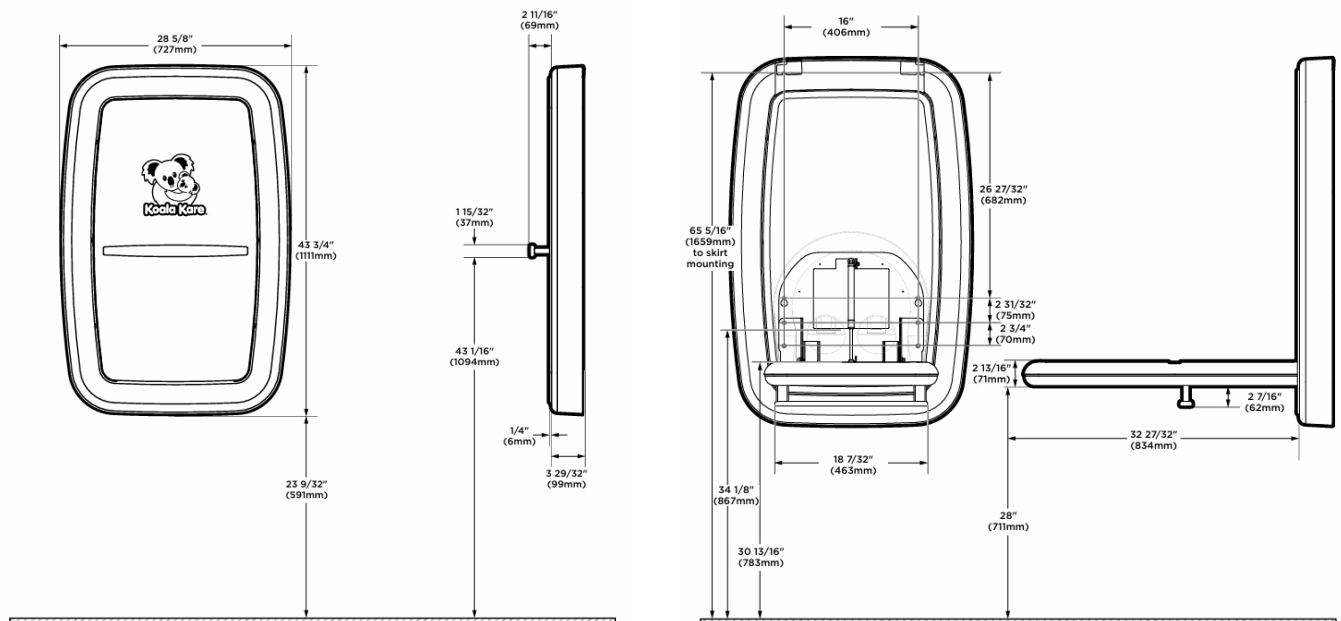
Le compartiment pour deux alèses est équipé d'une languette à ressort interne qui pousse les alèses vers l'avant, tandis qu'une seule alèse peut être distribuée.

La table à langer a été testée pour supporter 90 kg avec une flexion minimale.

L'unité doit être équipée d'un vérin pneumatique pour permettre une ouverture et une fermeture contrôlées de la table à langer.

Remarque : ce produit est uniquement adapté aux enfants en bas âge jusqu'à l'âge de 3,5 ans et pesant moins de 22 kg.

Conforme aux normes ASTM et EN.





Wickeltisch vertikal, klappbar, aus Edelstahl schwarz matt, Aufputzmontage

Artikelnummer: KB311-SSWM-MBLK

Wickeltisch für Wandmontage aus Edelstahl schwarz matt
Vertikal

Graues, spritzgegossenes Polypropylen mit in die Liegefläche eingebettetem, antimikrobiellem Microban® Additiv
Verstärkter Stahl-auf-Stahl-Scharniermechanismus und Montagechassis

Spritzgegossene Aluminiumgriffe mit satinierter Edelstahloberfläche

Mit externem Taschenhaken und Sicherheitsgurt

Der Spender für Einlagen mit zwei Vertiefungen fasst ca. 50 KB150-99 Einlagen.

Polypropylen ist leicht zu reinigen und widersteht Gerüchen und Bakterienwachstum.

Der Hohlraum für zwei Liner verfügt über eine interne Federlasche, die die Liner nach vorne drückt, während nur ein einzelner Liner ausgegeben werden kann

Der Wickeltisch wurde getestet, um 90 kg bei minimaler Durchbiegung zu tragen.

Die Einheit muss mit einem Pneumatikzylinder ausgestattet sei, um ein kontrolliertes Öffnen und Schließen des Wickeltisches zu ermöglichen

Bitte beachten Sie: Dieses Produkt ist nur für Kleinkinder bis zu einem Alter von 3,5 Jahren und einem Gewicht von weniger als 22 kg geeignet.

ASTM- und EN-konform. Erfüllt die ADA- und Texas Accessibility Standard (TAS)-Anforderungen, wenn es richtig montiert wird

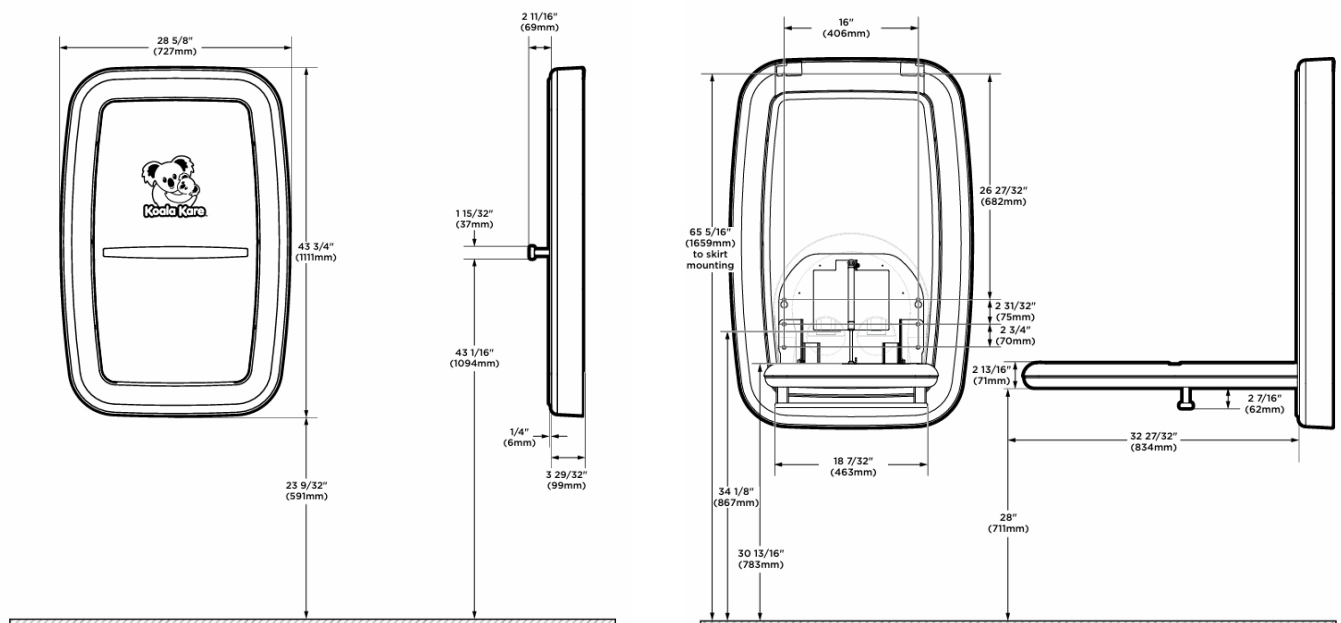




Table à langer verticale, rabattable, en acier inoxydable noir mat, montage apparent

Réf. KB311-SSWM-MBLK

Table à langer pour montage mural en acier inoxydable noir mat
Verticale

Polypropylène gris moulé par injection avec additif antimicrobien Microban® intégré dans la surface de couchage

Mécanisme de charnière renforcé en acier sur acier et châssis de montage

Poignées en aluminium moulé par injection avec surface en acier inoxydable satiné

Avec crochet pour sacs externe et ceinture de sécurité

Le distributeur de protections à deux compartiments peut contenir environ 50 protections KB150-99.

Le polypropylène est facile à nettoyer et résiste aux odeurs et à la prolifération bactérienne.

Le compartiment pour deux alèses est équipé d'une languette à ressort interne qui pousse les alèses vers l'avant, tandis qu'une seule alèse peut être distribuée.

La table à langer a été testée pour supporter 90 kg avec une flexion minimale.

L'unité doit être équipée d'un vérin pneumatique pour permettre une ouverture et une fermeture contrôlées de la table à langer.

Remarque : ce produit est uniquement adapté aux enfants en bas âge jusqu'à l'âge de 3,5 ans et pesant moins de 22 kg.

Conforme aux normes ASTM et EN.

