

SENSORGESTEUERT

Smartflow M04A



M04A
Weiß



M04AB
Mattschwarzes Epoxyd



M04AC
Glänzende Oberfläche



M04ACS
Satinierter Oberfläche

Allgemeine Beschreibung

- Die kostengünstige Linie der Smartflow® Händetrockner ist eine der kompaktesten auf dem Markt und wurde für Bereiche entwickelt, die aufgrund ihrer Größe kleines Waschraumzubehör benötigen, das zwei Anforderungen erfüllt: geringer Verbrauch und optimale Händetrocknung.
- Diese Geräte sind automatische Trockner, die ein optimales Verhältnis zwischen Funktionalität und Preis bieten. Aufgrund ihrer Eigenschaften und ihres Designs ist diese kostengünstige Linie für die Installation in Bereichen mit mittlerem Publikumsverkehr gedacht, wie z.B. mittelgroße Restaurants, Cafés oder Büros eines kleinen oder mittleren Unternehmens.
- Es sind vier Modelle mit verschiedenen Oberflächen erhältlich: weiß, mattschwarz, glänzend und satiniert. Alle sind mit einer beständigen ABS-Abdeckung und einem elektronischen Erkennungssensor durch Infrarotstrahl mit einstellbarer Abstandserkennung ausgestattet, was eine bessere Anpassung an verschiedene Arten von Waschräumen ermöglicht.
- Diese Trockner bieten außerdem ein Höchstmaß an Sicherheit, denn sie verfügen über eine thermische Sicherheitsabschaltung im Motor und eine weitere im Heizelement des Trockners.

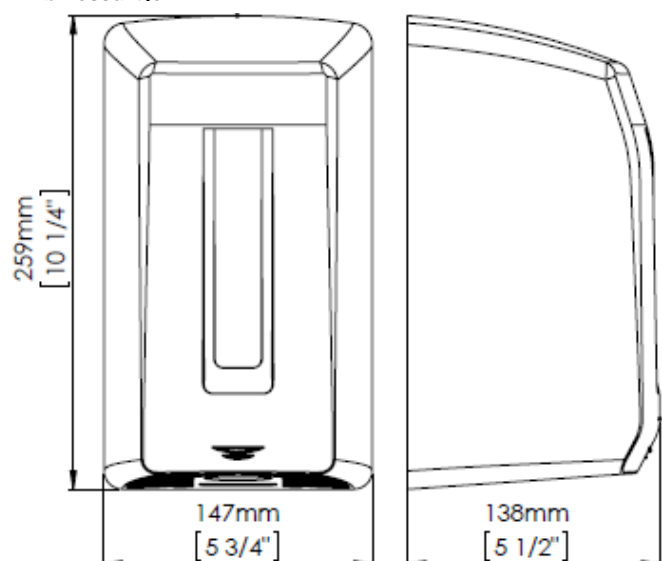
Komponenten und Materialien

- **M04A:** Einteilige Abdeckung aus weißem ABS-Thermoplast, 3 mm dick. Die Abdeckung wird mit 2 Schrauben an der Grundplatte befestigt.
- **M04AB:** Einteilige Abdeckung aus mattschwarzem ABS-Thermoplast, 3 mm dick. Die Abdeckung wird mit 2 Schrauben an der Grundplatte befestigt.
- **M04AC:** Einteilige Abdeckung aus glänzendem ABS-Thermoplast, 3 mm dick. Die Abdeckung wird mit 2 Schrauben an der Grundplatte befestigt.
- **M04ACS:** Einteilige Abdeckung aus satiniertem ABS-Thermoplast, 3 mm dick. Die Abdeckung wird mit 2 Schrauben an der Grundplatte befestigt.
- **GRUNDPLATTE:** aus thermoplastischem PP + Talkum mit 4 Bohrungen Ø 6 mm für die Wandmontage.
- **MOTOR:** Universalbürstenmotor, 15.000 U/min, mit thermischer Sicherheitsabschaltung.
- **FLÜGELRAD:** schraubenförmiges Lüfterrad aus feuerfestem Kunststoff PP-V0.
- **HEIZDRAHT:** Heizelement aus gewelltem NiCr-Draht auf einem Glimmerrahmen mit thermischer Sicherheitsabschaltung.
- **ERKENNUNGSSENSOR:** Vollständig einstellbarer (5-25 cm) elektronischer IR-Erkennungssensor mittels eines Potentiometers.

Technische Daten

Spannung	220 - 240 V
Frequenz	50/60 Hz
Galvanische Trennung	Klasse II
Gesamtleistung	1.100 W
Verbrauch	4,8 A
Motorleistung	150 W
Drehzahl	15.000
Leistung Heizelement	950 W
Abmessungen	259x147x138 mm.
Gewicht	1,2 kg
Materialstärke Deckel	3 mm
Trocknungszeit	39 Sek.
Effektiver Luftstrom	102 m ³ /h (1.700 L/min)
Luftgeschwindigkeit	100 km/h
Lufttemperatur (10cm Abstand/21 °C)	55 °C
Schalldruck (bei 2m)	67 dBA
Schutzart	IP23

Abmessungen



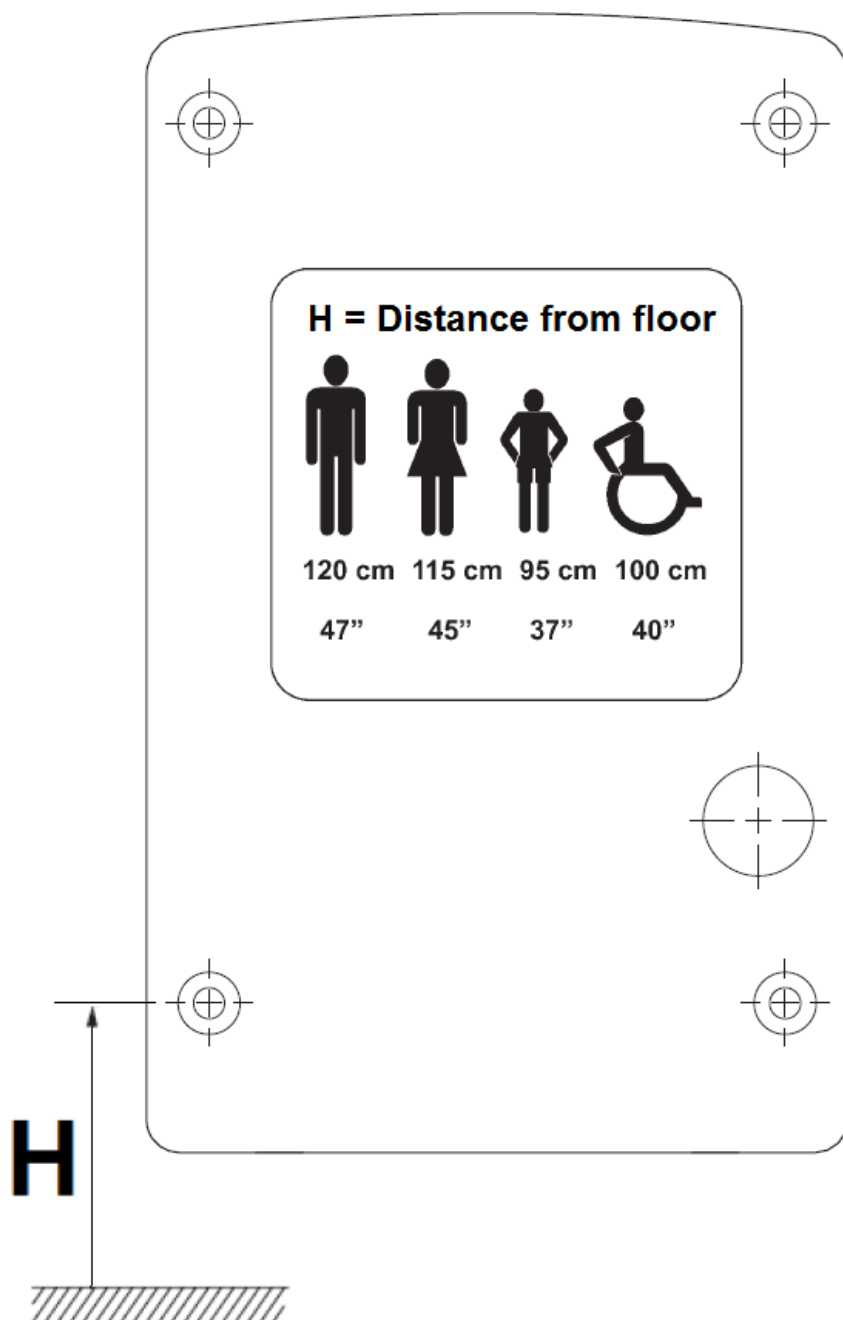
Abmessungen: ± 4

Betrieb

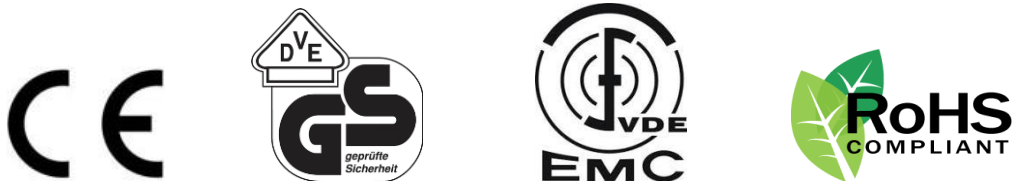
Halten Sie die Hände unter den Luftauslass. Der Trockner startet automatisch und läuft ohne Unterbrechung weiter, solange sich die Hände im Erfassungsbereich des Sensors befinden. Das Gerät schaltet sich 2 Sekunden, nachdem Sie die Hände aus dem Luftstrom genommen haben, ab.

Montage

Empfohlener Höhenabstand vom Boden



Zertifizierungen und Qualifikationen



Mediclinics, S.A., behält sich das Recht vor, ohne vorherige Ankündigung Änderungen und/oder Modifikationen an den Produkten und ihren Spezifikationen vorzunehmen.
Überarbeitung 10-20 © mediclinics S.A.

