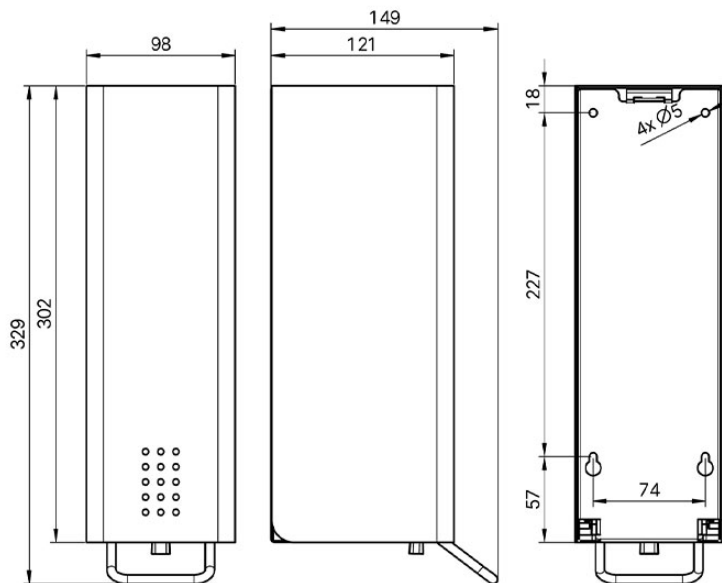




## Desinfektionsmittelspender, Edelstahl, 1,2 L, 300 mm Höhe

Artikelnummer: PU140-DE

Desinfektionsmittelspender für Wandmontage.  
Edelstahl, Oberfläche matt gebürstet.  
Front 1,5 mm Materialstärke.  
Perforierte Gestaltungsfläche mit 4 mm Bohrungen.  
Verschluss von außen nicht sichtbar.  
Drückerhebel aus Edelstahl und hochwertige Qualitätspumpe mit Rücksaugeffekt.  
Füllbehälter mit Deckel herausnehmbar zum Reinigen.  
Fassungsvermögen ca. 1,2 Liter.  
Pro Hub ca. 0,7 ml.  
Inkl. Schlüssel, Edelstahlschrauben und Dübel.

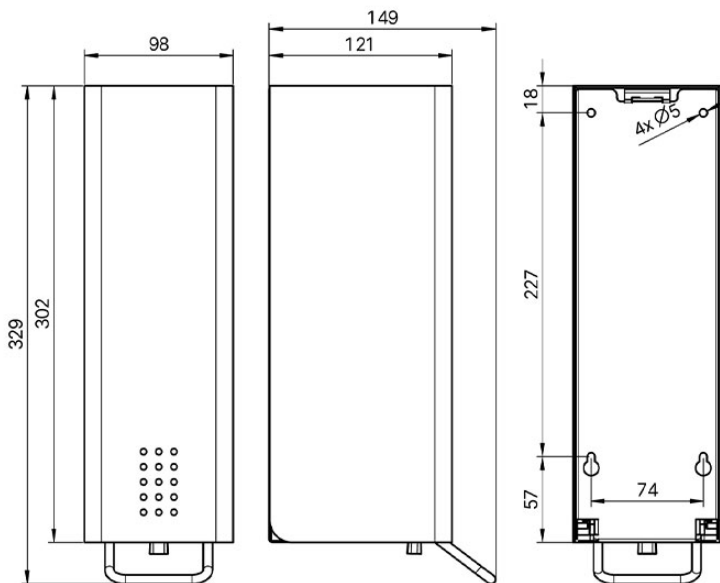




## Desinfektionsmittelpender, schwarz, 1,2 L, 300 mm Höhe

Artikelnummer: DP140-DE

Desinfektionsmittelpender für Wandmontage.  
Edelstahl, Oberfläche schwarz pulverbeschichtet in RAL 9005 tiefschwarz mit Feinstruktur.  
Front 1,5 mm Materialstärke.  
Perforierte Gestaltungsfläche mit 4 mm Bohrungen.  
Verschluss von außen nicht sichtbar.  
Drückerhebel aus Edelstahl und hochwertige Qualitätspumpe mit Rücksaugeffekt.  
Füllbehälter mit Deckel herausnehmbar zum Reinigen.  
Fassungsvermögen ca. 1,2 Liter.  
Pro Hub ca. 0,7 ml.  
Inkl. Schlüssel, Edelstahlschrauben und Dübel.





## Desinfektionsmittelpender, weiß, 1,2 L, 300 mm Höhe

Artikelnummer: SF140-DE

Desinfektionsmittelpender für Wandmontage.

Edelstahl, Oberfläche weiß pulverbeschichtet in RAL 9016 verkehrsweiß mit Feinstruktur.

Front 1,5 mm Materialstärke.

Perforierte Gestaltungsfläche mit 4 mm Bohrungen.

Verschluss von außen nicht sichtbar.

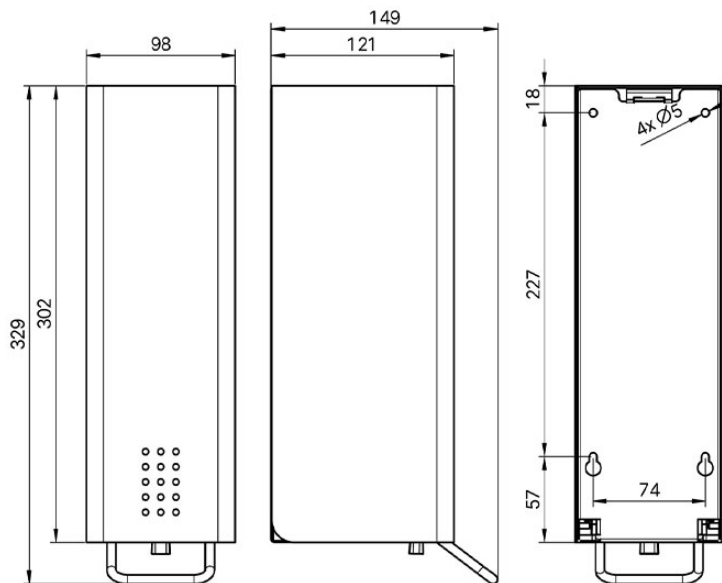
Drückerhebel aus Edelstahl und hochwertige Qualitätspumpe mit Rücksaugeffekt.

Füllbehälter mit Deckel herausnehmbar zum Reinigen.

Fassungsvermögen ca. 1,2 Liter.

Pro Hub ca. 0,7 ml.

Inkl. Schlüssel, Edelstahlschrauben und Dübel.

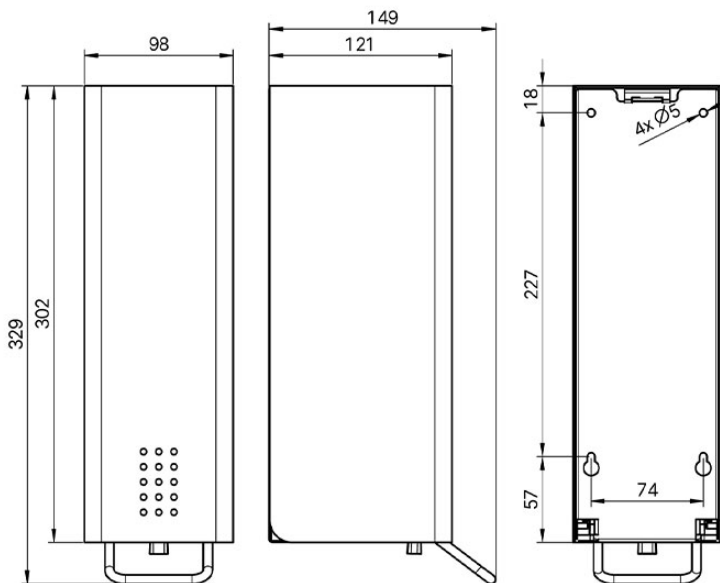




## Desinfektionsmittelpender, Messing, 1,2 L, 300 mm Höhe

Artikelnummer: ME140-DE

Desinfektionsmittelpender für Wandmontage.  
Edelstahl mit PVD Beschichtung in Messing.  
Front 1,5 mm Materialstärke.  
Perforierte Gestaltungsfläche mit 4 mm Bohrungen.  
Verschluss von außen nicht sichtbar.  
Drückerhebel aus Edelstahl und hochwertige Qualitätspumpe mit Rücksaugeffekt.  
Füllbehälter mit Deckel herausnehmbar zum Reinigen.  
Fassungsvermögen ca. 1,2 Liter.  
Pro Hub ca. 0,7 ml.  
Inkl. Schlüssel, Edelstahlschrauben und Dübel.

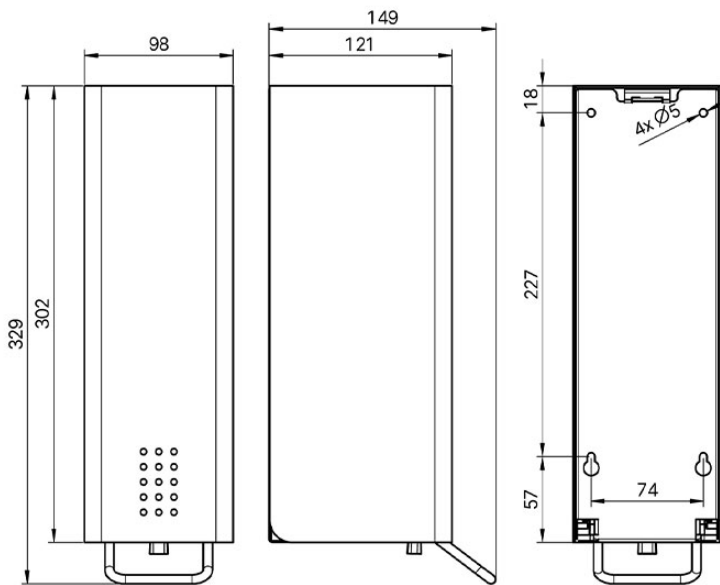




## Desinfektionsmittelpender, Kupfer, 1,2 L, 300 mm Höhe

Artikelnummer: KU140-DE

Desinfektionsmittelpender für Wandmontage.  
Edelstahl mit PVD Beschichtung in Kupfer.  
Front 1,5 mm Materialstärke.  
Perforierte Gestaltungsfläche mit 4 mm Bohrungen.  
Verschluss von außen nicht sichtbar.  
Drückerhebel aus Edelstahl und hochwertige Qualitätspumpe mit Rücksaugeffekt.  
Füllbehälter mit Deckel herausnehmbar zum Reinigen.  
Fassungsvermögen ca. 1,2 Liter.  
Pro Hub ca. 0,7 ml.  
Inkl. Schlüssel, Edelstahlschrauben und Dübel.





## Desinfektionsmittelspender, anthrazit, 1,2 L, 300 mm Höhe

Artikelnummer: AN140-DE

Desinfektionsmittelspender für Wandmontage.  
Edelstahl mit PVD Beschichtung in Anthrazit.  
Front 1,5 mm Materialstärke.  
Perforierte Gestaltungsfläche mit 4 mm Bohrungen.  
Verschluss von außen nicht sichtbar.  
Drückerhebel aus Edelstahl und hochwertige Qualitätspumpe mit Rücksaugeffekt.  
Füllbehälter mit Deckel herausnehmbar zum Reinigen.  
Fassungsvermögen ca. 1,2 Liter.  
Pro Hub ca. 0,7 ml.  
Inkl. Schlüssel, Edelstahlschrauben und Dübel.

