

Liftmodul D für Hinter-Spiegel-Montage, Edelstahl, Serie ZERO

Artikelnummer: PX-ZE011

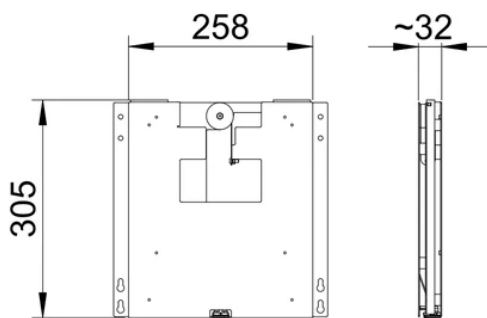
- Liftmodul D für Hinter-Spiegel-Montage, Serie ZERO
- Geeignet für elektr. Händetrockner, Hygienehandschuhspender oder Papierhandtuchspender
- Kompatibel mit ZE-111, ZE-112, ZE-113
- Gefertigt aus rostfreiem Edelstahl
- Schlüsselsicherung in geschlossener Position
- Hochwertige Führungsschiene für geführtes Absenken
- Starke Spiralfeder für leichtgängiges Öffnen und Schliessen

Technische Details:

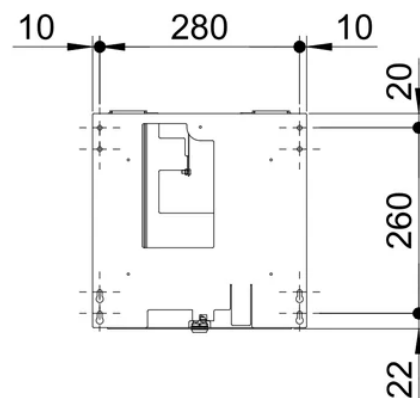
- Material: Edelstahl
- Montage: Hinter-Spiegel (im Spiegelvorbauelement)



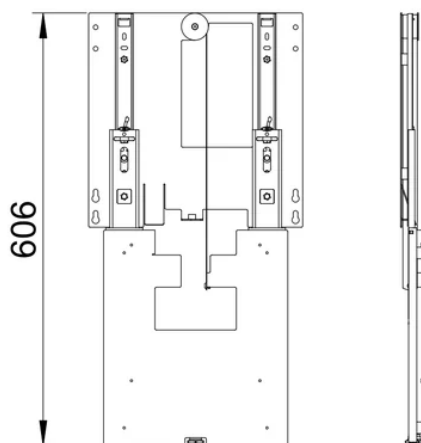
geschlossen | closed



Bohrbild | drilling pattern



offen | open



Module lift D pour montage derrière miroir, inox, série ZERO

Réf. PX-ZE011

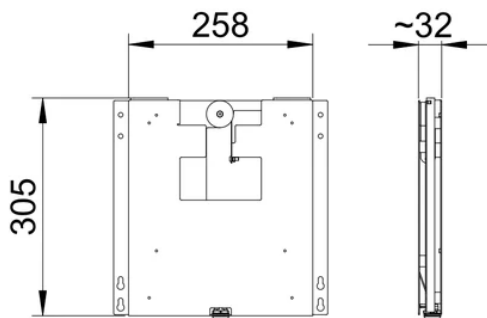
- Module lift D pour montage derrière miroir, série ZERO
- Compatible avec sèche-mains électrique, distributeur de gants ou distributeur d'essuie-mains
- Compatible avec ZE-111, ZE-112, ZE-113
- Fabriqué en acier inoxydable
- Verrouillage par clé en position fermée
- Rail de guidage de haute qualité pour descente guidée
- Ressort hélicoïdal puissant pour une ouverture et fermeture facile

Détails techniques :

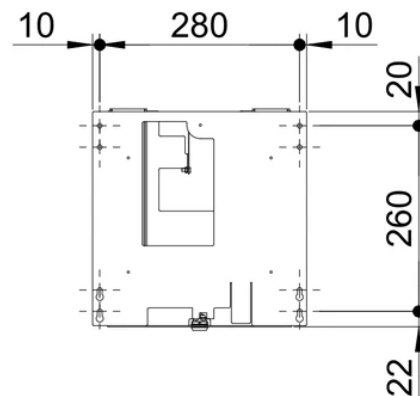
- Matériau : acier inoxydable
- Montage : derrière miroir (dans l'élément miroir)



geschlossen | closed



Bohrbild | drilling pattern



offen | open

