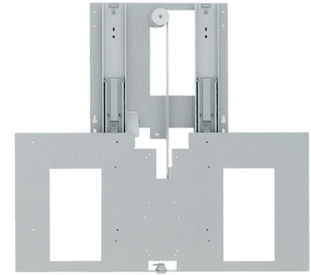


## Liftmodul XL für Hinter-Spiegel-Montage, Edelstahl, Serie ZERO

Artikelnummer: PX-ZE119

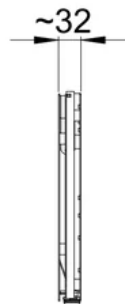
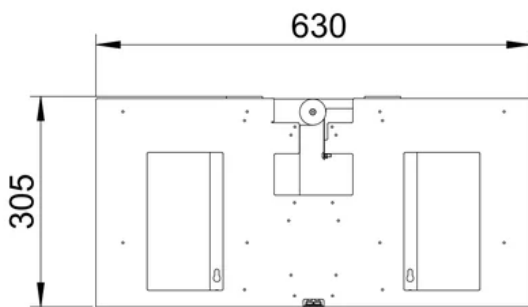


- Liftmodul XL für Hinter-Spiegel-Montage, Serie ZERO
- Geeignet für 2 Papierhandtuchspender und 1 Seifen- bzw. Desinfektionsmittelspender
- Kompatibel mit ZE-111, ZE-112, ZE-140, ZE-140E, ZE-150
- Gefertigt aus rostfreiem Edelstahl
- Schlüsselsicherung in geschlossener Position
- Hochwertige Führungsschienen für geführtes Absenken
- Gasdruckfedern unterstützen das Schliessen

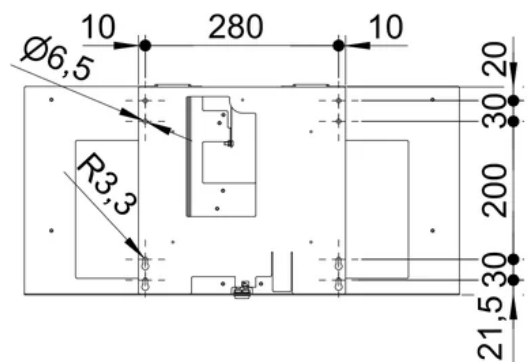
Technische Details:

- Material: Edelstahl
- Montage: Hinter-Spiegel (im Spiegelvorbauelement)

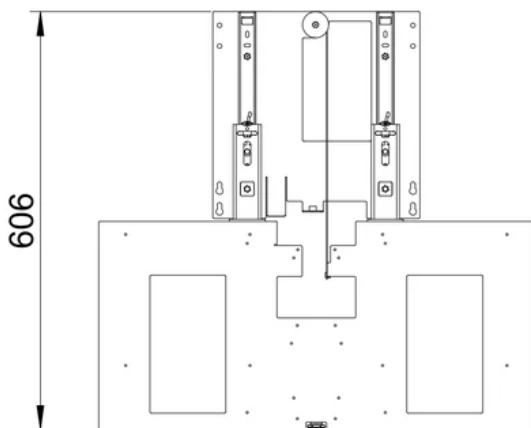
geschlossen | closed



Bohrbild | drilling pattern



offen | open



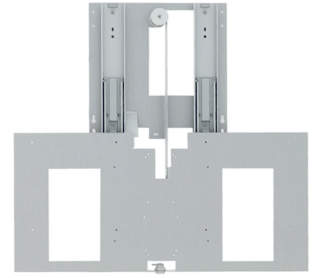
## Module lift XL pour montage derrière miroir, inox, série ZERO

Réf. PX-ZE119

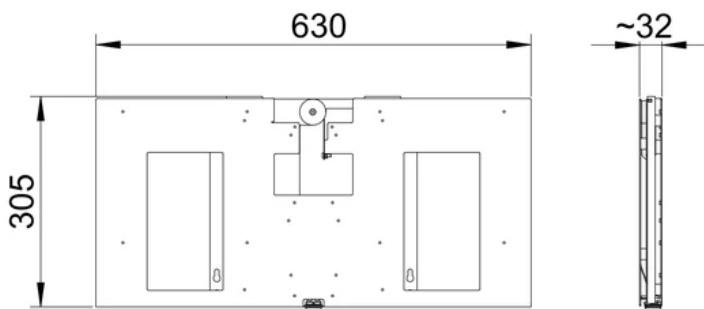
- Module lift XL pour montage derrière miroir, série ZERO
- Compatible avec 2 distributeurs d'essuie-mains et 1 distributeur de savon ou de désinfectant
- Compatible avec ZE-111, ZE-112, ZE-140, ZE-140E, ZE-150
- Fabriqué en acier inoxydable
- Verrouillage par clé en position fermée
- Rails de guidage de haute qualité pour descente guidée
- Vérins à gaz pour faciliter la fermeture

Détails techniques :

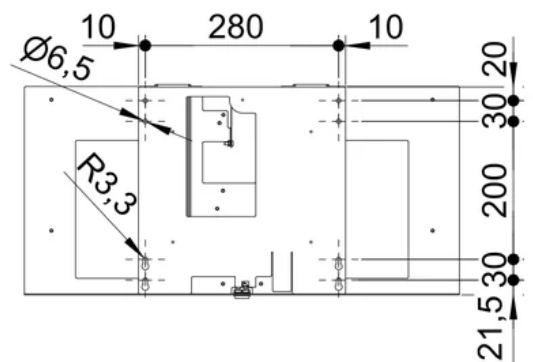
- Matériau : acier inoxydable
- Montage : derrière miroir (dans l'élément miroir)



geschlossen | closed



Bohrbild | drilling pattern



offen | open

