

# INSTALLATIONSANLEITUNG

## SERIE TUBE

ELEKTRONISCHE WANDARMATUREN FÜR KALTES ODER VORGEMISCHTES WASSER



### ACHTUNG:

- 1 - Leitungen vor der Installation gründlich spülen. Es darf kein Schmutz in die Armatur gelangen.
- 2 - Feinfilter sind unbedingt zu installieren.
- 3 - Alle Arbeiten sind gemäss den gültigen Richtlinien und durch einen Fachmann auszuführen.

**ARMATRON**  
MODERNE WASCHRAUM-HYGIENE

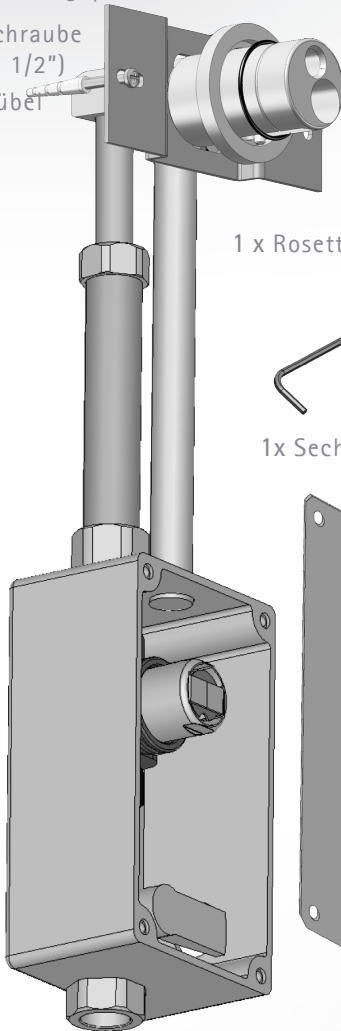
# INHALT

TUBE 2030 B / 2030 E

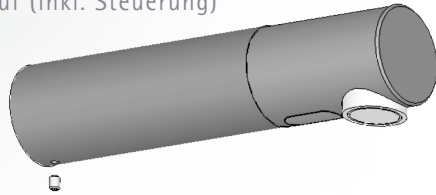
1x TUBE  
Montageplatte

3 x Schraube  
(#6x1 1/2")

3 x Dübel



1 x Auslauf (inkl. Steuerung)

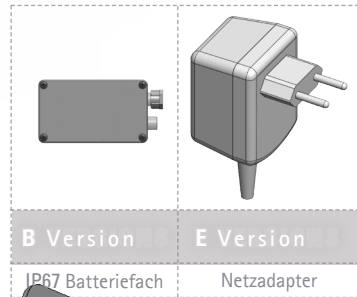


1 x M4x6 Schraube

1 x Rosette



1x Sechskant



B Version

E Version

IP67 Batteriefach

Netzadapter

4 x Schraube

1 x Abdeck-  
platte

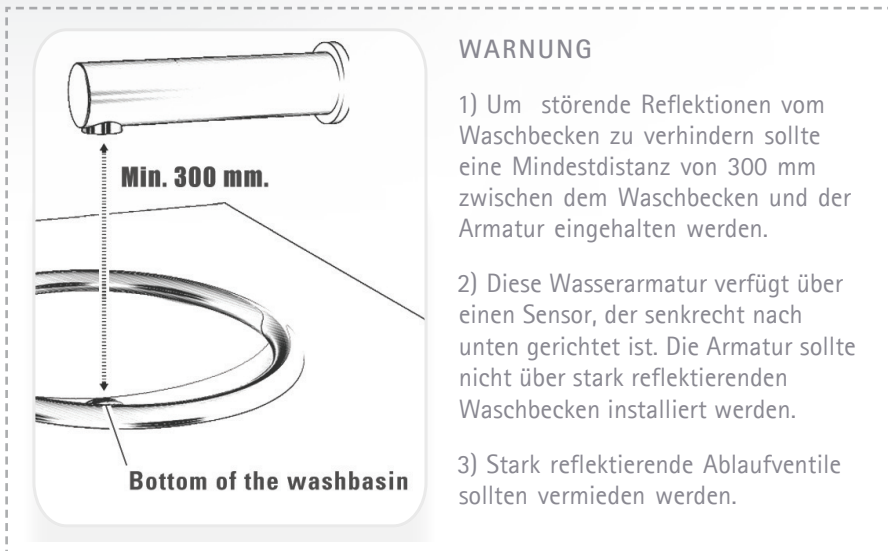
1 x prov. Abdeckplatte

BENÖTIGT (nicht mitgeliefert): Wasserverbindung  
und Kanal für Zwischenverbindung

# HINWEISE VOR DER INSTALLATION

## INHALT PRÜFEN

Entnehmen sie alle Teile und überprüfen sie deren Vollständigkeit



## WARNUNG

- 1) Um störende Reflektionen vom Waschbecken zu verhindern sollte eine Minstdistanz von 300 mm zwischen dem Waschbecken und der Armatur eingehalten werden.
- 2) Diese Wasserarmatur verfügt über einen Sensor, der senkrecht nach unten gerichtet ist. Die Armatur sollte nicht über stark reflektierenden Waschbecken installiert werden.
- 3) Stark reflektierende Ablaufventile sollten vermieden werden.

## VORBEREITUNG

Die Leitungen müssen vor der Installation der Armatur gründlich gespült werden. Es darf auf keinen Fall Schmutz in die Armatur gelangen. Schliessen sie die Wasserzufuhr.

## WICHTIG

Alle Arbeiten müssen zwingend durch einen autorisierten Fachmann erfolgen!



# INSTALLATION

9. Bei einem TUBE 2030 E mit Netzadapter verbinden sie das schwarze Kabel (SOLENOID) mit dem Netzadapter

---

10. Montieren sie die Schutzabdeckung auf die Box

---

11. Nachdem alle Arbeiten an Strom und Wasser erledigt worden sind, montieren sie die Rosette an die TUBE Montageplatte

---

12. Verbinden sie die beiden Kabel, welche aus der TUBE Montageplatte ragen mit den entsprechenden Kabeln am Auslauf. Montieren sie anschliessend den Auslauf. Stellen sie vorher sicher, dass dieser Bereich von Schmutz gesäubert ist. Sichern sie den Auslauf mit der Madenschraube. Richten sie den NEOPERL auf das Waschbecken aus.

---

## Schritt 2 – Stromzufuhr

1. Entfernen sie die Schutzabdeckung von der Box

---

**WICHTIG:** Der Tube ist mit einem intelligenten Sensor ausgestattet. Nach der Aktivierung ermittelt er die ideale Betriebsdistanz automatisch. Stellen sie sicher, dass kein Hinderniss vor dem Sensor platziert ist, welches die Justierung beeinflussen könnte.

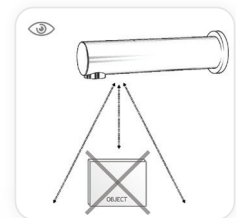
---

2. Entfernen sie nun den schwarzen Schutzkleber, welcher den Sensor abdeckt

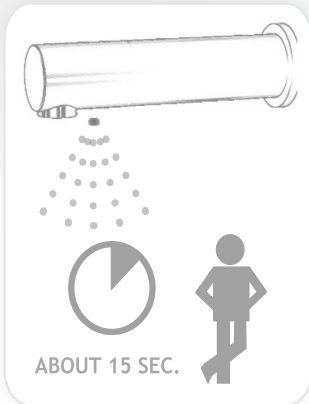
---

3. Verbinden sie den Netzadapter mit der externen Stromzufuhr

---



# FAUCET INSTALLATION



4. Nach dem Verbinden der Stromzufuhr müssen sie 15 Sekunden warten. In dieser Zeit justiert sich der Sensor automatisch. Während der Justierung blinkt ein rotes Licht im Sensor. Als Abschluss der Justierung öffnet das Magnetventil für 1 Sekunde und schliesst danach wieder. Die Justierung ist abgeschlossen.

## Schritt 3 - Wasserzufuhr

1. Öffnen sie die Wasserzuleitung
2. Überprüfen sie die Dichtigkeit
3. Schliessen sie die Box mit der Abdeckplatte und sichern sie sie mit den 4 Schrauben

**INFO:** Die Armatur TUBE ist mit einem speziellen Neoperl ausgestattet. Dieser kann ganz einfach durch leichten Druck auf die graue Fläche eingestellt und im Winkel verändert werden.

